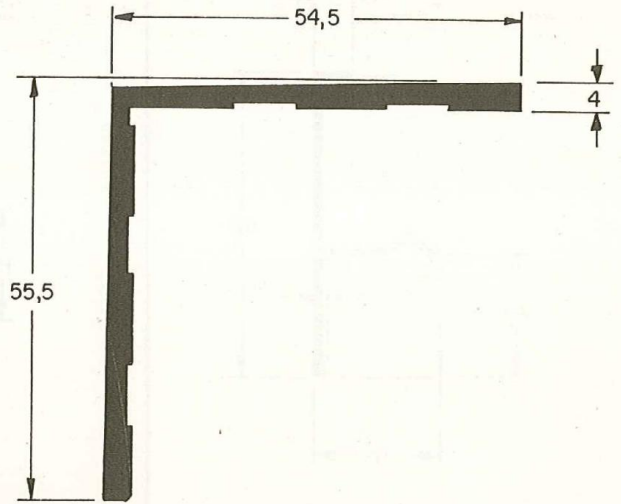
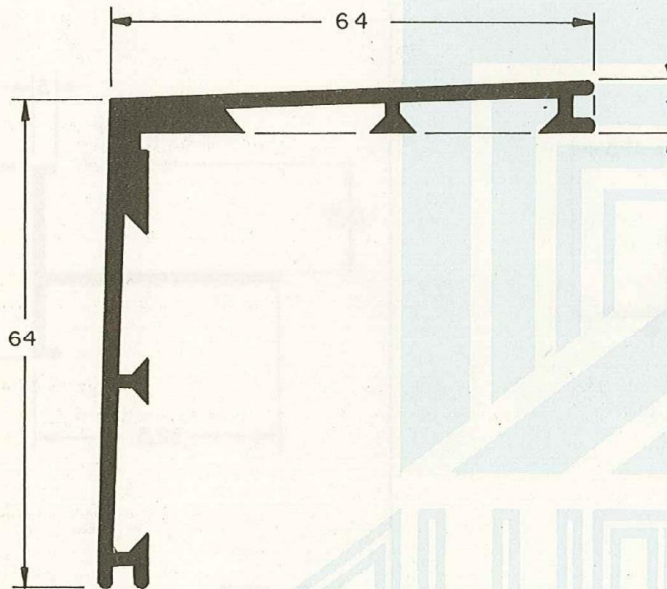


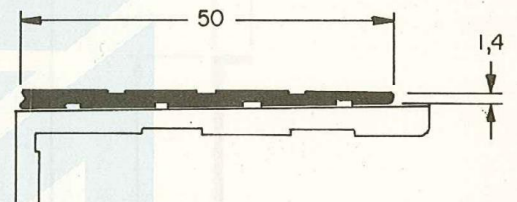
ALS 510
1,585 Kg/m



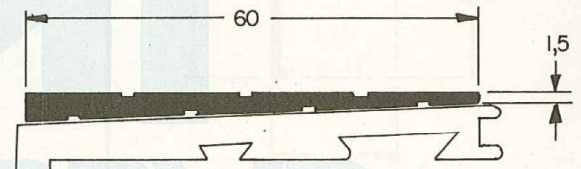
ALS 594
0,935 Kg/m



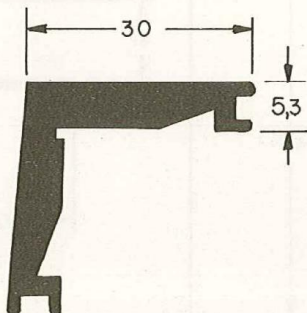
ALS 593
1,038 Kg/m



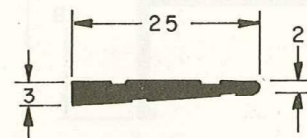
ALS 595
0,252 Kg/m



ALS 511
0,405 Kg/m



ALS 577
0,768 Kg/m



ALS 578
0,165 Kg/m