



ALUMINOVO

CATÁLOGO

Tubo Redondo



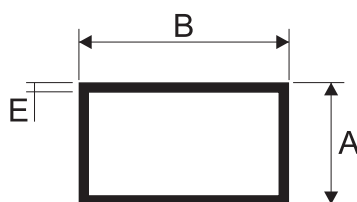
REDONDO		POLEGADA		MILÍMETRO	
Código	Kg / metro	A	E	A	E
TR 3/8X1,58	0,108	3/8"	1/16"	9,52	1,58
TR 1/2X1,58	0,120	1/2"	-	12,70	1,24
TR 5/8X1,58	0,191	5/8"	-	15,87	1,24
TR 3/4X1,58	0,186	3/4"	-	19,05	1,20
TR 7/8X1,58	0,278	7/8"	1/16"	22,22	1,58
TR 1"X1,58	0,319	1"	-	25,40	1,00
TR 1.1/4"X1,58	0,405	1.1/4"	1/16"	31,75	1,58
TR 1.1/2"X1,58	0,467	1.1/2"	-	38,10	1,50
TR 2"X1,27	0,506	2"	-	50,80	1,20
TR 3"X1,58	1,003	3"	1/16"	76,20	1,58
TR 4"X1,58	1,274	4"	1/16"	101,60	1,58

Tubo Quadrado



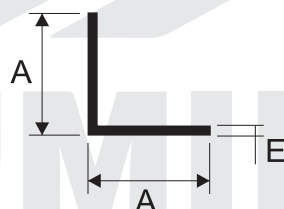
		POLEGADA		MILÍMETRO	
Código	Kg / metro	A	E	A	E
1763	0,190	1/2"	1/16"	12,70	1,58
1764	0,233	5/8"	-	15,87	1,58
1751	0,284	3/4"	-	19,05	1,58
1752	0,387	1"	-	25,40	1,58
1754	0,490	1.1/4"	-	31,75	1,58
1756	0,593	1.1/2"	-	38,10	1,58
1758	0,801	2"	-	50,80	1,58
1765	1,609	3"	1/8"	76,20	2,00
TUB-4034	1,526	-	-	80,00	1,80
1767	2,676	4"	-	101,60	2,50

Tubo Retangular



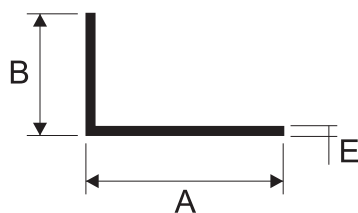
RETANGULAR		POLEGADA			MILÍMETRO		
Codigo	Kg / metro	A	B	E	A	B	E
1704L	0,230	1/2"	1"	-	12,70	25,40	1,20
1713	0,497	-	-	-	30,00	20,00	2,00
1702	0,904	1.1/2"	3"	-	76,20	38,10	1,50
1707	0,398	1/2"	2"	-	50,80	12,70	1,20
1717	0,395	1"	1.1/2"	-	38,10	25,40	1,30
1711	0,630	1"	2"	1/16"	50,80	25,40	1,58
1723	0,402	1"	2"	-	50,80	25,40	1,00
1714	0,918	1.1/2"	2"	-	50,80	38,10	2,00
1716	0,843	1"	3"	1/16"	76,20	25,40	1,58
1720	0,843	1.1/2"	4"	-	101,60	38,10	2,50
1722	1,452	2"	4"	-	101,60	50,80	1,80
1727	3,206	2"	6"	-	152,80	50,80	3,00

Cantoneira de Abas Iguais



ABAS IGUAIS		POLEGADA		MILÍMETRO	
Codigo	Kg / metro	A	E	A	E
1201	0,100	1/2"	1/16"	12,70	1,60
1205	0,130	5/8"	1/16"	15,87	1,60
1208	0,150	3/4"	1/16"	19,05	1,60
1218	0,210	1"	1/16"	25,40	1,60
1220	0,410	1"	1/8"	25,40	3,18
1225	0,515	1.1/4"	1/8"	31,75	3,18
1230L	0,318	1.1/2"	1/16"	38,10	1,60
1230	0,620	1.1/2"	1/8"	38,10	3,18
1231	0,910	1.1/2"	3/16"	38,10	4,76
1235L	0,540	2"	-	50,80	2,00
1235	0,840	2"	1/8"	50,80	3,18
1236	1,240	2"	3/16"	50,80	4,76

Cantoneira de Abas Desiguais



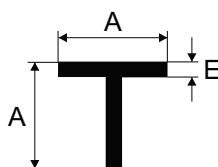
ABAS DESIGUAIS		POLEGADA			MILÍMETRO		
Código	Kg / metro	A	B	E	A	B	E
1252L	0,150	1"	1/2"	1/16"	25,40	12,70	1,60
1252	0,300	1"	1/2"	1/8"	25,40	12,70	3,18
1261	0,521	1.1/2"	1"	1/8"	38,10	25,40	3,18
1265	0,600	2"	1"	1/8"	50,80	25,40	3,18
1265L	0,303	2"	1"	1/16"	50,80	25,40	1,60

Barra Chata



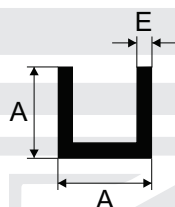
Código	Kg / metro	POLEGADA		MILÍMETRO	
		A	E	A	E
1001	0,082	3/8"	1/8"	9,58	3,18
1004	0,108	1/2"	1/18"	12,70	3,18
1005	0,163	1/2"	3/16"	12,70	4,76
1006	0,218	1/2"	1/4"	12,70	6,35
1011	0,136	5/8"	1/8"	15,87	3,18
1012	0,204	5/8"	3/16"	15,87	4,76
1013	0,272	5/8"	1/4"	15,87	6,35
1014	0,163	3/4"	1/8"	19,05	3,18
1015	0,245	3/4"	3/16"	19,05	4,76
1016	0,327	3/4"	1/4"	19,05	6,35
1021	0,190	7/8"	1/8"	22,22	3,18
1023	0,287	7/8"	3/16"	22,22	4,76
1029	0,218	1"	1/8"	25,40	3,18
1030	0,326	1"	3/16"	25,40	4,76
1031	0,435	1"	1/4"	25,40	6,35
1037	0,272	1.1/4"	1/8"	31,75	3,18
1039	0,408	1.1/4"	3/16"	31,75	4,76
1040	0,544	1.1/4"	1/4"	31,75	6,35
1082	0,327	1.1/2"	1/8"	38,10	3,18
1049	0,490	1.1/2"	3/16"	38,10	4,76
1050	0,653	1.1/2"	1/4"	38,10	6,35
1057	0,436	2"	1/8"	50,80	3,18
1058	0,653	2"	3/16"	50,80	4,76
1059	0,870	2"	1/4"	50,80	6,35
1068	0,653	3"	1/8"	76,20	3,18

Perfil T



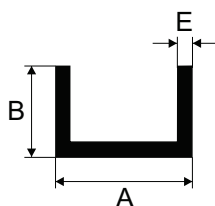
Código	Kg / metro	POLEGADA		MILÍMETRO	
		A	E	A	E
1115	0,156	3/4"	1/16"	19,05	1,58
1107	0,210	1"	1/16"	25,40	1,58
1117	0,408	1"	1/8"	25,40	3,18
1122	0,516	1.1/4"	1/8"	31,75	3,18
1126	0,625	1.1/2"	1/8"	38,10	3,18

Perfil U de abas iguais



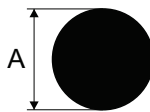
Código	Kg / metro	POLEGADA		MILÍMETRO	
		A	E	A	E
1501	0,108	3/8"	1/16"	9,52	1,58
1502	0,149	1/2"	1/16"	12,70	1,58
1507	0,182	-	1/16"	16,00	1,58
1516	0,600	1"	1/8"	25,40	3,18
1516L	0,296	1"	1/16"	25,40	1,58
1519	0,761	1.1/4"	1/8"	31,75	3,18
1521	0,924	1.1/2"	1/8"	38,10	3,18

Perfil U de abas Desiguais



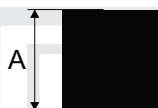
Código	Kg / metro	POLEGADA			MILÍMETRO		
		A	B	E	A	B	E
1453	0,135	3/8"	1/2"	1/16"	9,52	12,70	1,58
1465	0,254	-	1"	1/16"	15,00	25,40	1,58
1414	0,203	1"	1/2"	1/16"	25,40	12,70	1,58
S737	0,221	-	-	-	18,10	20,00	1,80

Vergalhão Redondo



Código	Kg / metro	POLEGADA	MILÍMETRO
		A	A
1697	0,086	1/4"	6,35
1650	0,130	5/16"	7,94
1651	0,192	3/8"	9,52
1654	0,342	1/2"	12,70
1657	0,534	5/8"	15,87
1659	0,770	3/4"	19,05

Vergalhão Quadrado



Código	Kg / metro	POLEGADA	MILÍMETRO
		A	A
1601	0,109	1/4"	6,35
1603	0,170	5/16"	7,93
1604	0,245	3/8"	9,52
1607	0,434	1/2"	12,70

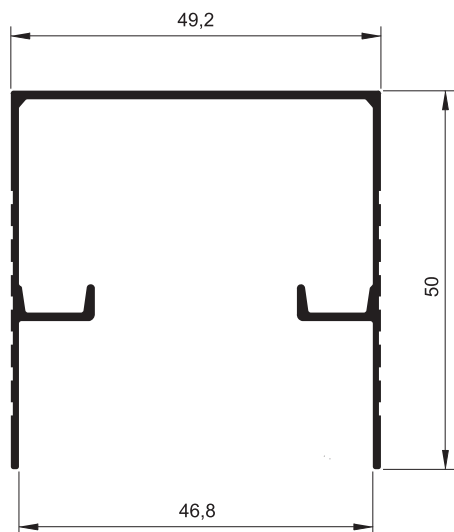
Índice



CÓDIGO	PESO KG/M	PÁGINA	CÓDIGO	PESO KG/M	PÁGINA	CÓDIGO	PESO KG/M	PÁGINA	CÓDIGO	PESO KG/M	PÁGINA
1455	0,154	15	80057	0,151	85	88093	0,282	68	78-397	1,188	24
1456	0,161	15	80058	0,746	89	88094	0,371	68	78-719	1,555	38
1465	0,265	21	80059	1,553	86	88096	0,314	69	A096	1,638	26
1502	0,1	21	80060	1,017	86	88097	0,401	69	AF-018	0,093	61
1507	0,146	21	80061	1,332	86	88098	0,401	69	ALS549	0,113	50
19376	1,605	45	80063	0,489	94	88099	0,23	68	ALS550	0,627	50
29160	1,398	42	80065	2,117	76	88100	0,157	69	ALS561	0,1	49
39811	3,111	42	80066	1,967	76	88102	0,108	61	ALS618	0,155	49
80001	1,185	73	80067	1,163	76	88103	0,14	61	ALS619	0,173	49
80002	0,91	73	80072	0,876	77	88108	0,146	61	ALS620	0,235	49
80003	0,206	82	80079	0,551	82	88110	0,534	62	ALS669	0,135	49
80005	0,899	80	88001	0,762	54	88111	0,64	62	BX-113	0,795	19
80006	0,87	80	88002	0,707	54	88120	0,474	62	CG-071	1,019	23
80007	0,812	79	88003	0,523	54	88121	1,586	63	CG-074	0,27	23
80008	0,901	79	88004	0,504	55	88122	1,512	63	CG-075	0,52	23
80009	0,75	78	88005	1,108	55	88123	0,919	63	CG-077	0,842	23
80010	0,746	77	88006	1,085	55	88186	0,5	64	CG-083	1,402	25
80011	0,81	77	88007	0,382	54	88187	0,512	66	CM-012	0,227	52
80012	0,159	85	88008	0,244	55	88188	0,586	64	CM-060	0,276	51
80013	1,728	74	88009	0,908	55	88190	0,543	65	CM-063	0,198	51
80014	1,358	74	88010	1,022	56	88191	0,533	66	CM-098	0,392	51
80015	1,539	74	88011	0,981	56	88192	0,52	66	CM-130	0,166	53
80016	0,6	75	88012	0,539	56	88200	0,444	67	CM-151	0,309	51
80017	0,757	75	88013	0,772	57	88203	0,133	61	CM-169	0,431	53
80020	0,649	78	88014	0,677	57	88225	0,989	58	CX189	1,461	34
80021	1,17	78	88017	0,233	69	88226	1,041	64	CX190	1,086	34
80022	1,064	78	88018	0,659	57	88227	0,55	70	D080	0,534	39
80023	1,124	73	88019	1,77	58	88228	0,688	70	E363	1,043	40
80024	0,42	75	88039	0,52	59	88230	0,954	70	E365	0,683	40
80025	0,17	85	88040	0,48	59	88238	0,714	65	E681L	0,26	14
80026	0,759	82	88040	0,124	67	88239	0,781	65	EX-713	0,968	18
80027	0,149	85	88041	0,507	59	88241	0,734	62	FA-200	1,957	106
80028	0,147	85	88042	0,564	59	88242	0,74	71	FA-204	1,03	104
80029	0,32	77	88043	0,962	60	88243	0,71	71	FA-206	1,496	124
80031	1,703	80	88044	0,97	60	88244	0,744	71	FA-208	0,757	122
80032	0,881	94	88047	1,041	60	88245	0,688	71	FA-211	0,972	113
80033	1,4	93	88049	1,502	60	88246	0,687	70	FA-213	0,63	116
80034	2,142	87	88050	0,921	58	88271	0,348	60	FA-214	0,665	116
80035	1,085	87	88053	0,507	59	88272	0,468	60	FA-217	0,579	116
80036	0,735	92	88055	0,546	65	88276	0,168	67	FA-223	0,592	123
80037	1,007	90	88056	0,539	65	88279	0,565	62	FA-225	0,535	116
80039	1,291	90	88057	0,631	65	88280	1,006	72	FA-226	3,982	130
80041	1,378	87	88058	0,463	59	88291	0,263	69	FA-227	0,265	120
80041	1,377	88	88068	0,535	66	88292	0,206	61	FA-228	0,57	115
80042	1,207	91	88069	0,572	66	90017	0,98	79	FA-230	0,78	115
80043	0,948	90	88070	0,525	66	90020	1,085	79	FA-231	0,358	120
80044	0,71	91	88071	0,276	71	90068	0,403	83	FA-232	0,605	115
80045	1,331	92	88072	0,444	71	90074	0,758	84	FA-233	0,933	113
80046	0,371	91	88073	0,447	72	90076	0,762	84	FA-235	1,279	112
80047	1,155	77	88074	0,501	72	90077	0,323	83	FA-236	2,374	110
80048	1,723	93	88079	0,341	68	90079	0,753	84	FA-237	0,119	120
80049	0,737	75	88080	0,36	67	90083	0,408	83	FA-238A	0,573	120
80052	0,32	82	88081	0,412	67	90085	0,515	83	FA-239A	0,583	119
80053	1,65	81	88082	0,312	67	90091	0,154	83	FA-240	0,136	120
80054	1,669	80	88085	0,501	68	90092	0,158	83	FA-242	1,367	105
80055	1,575	81	88086	0,596	68	1465G	0,401	21	FA-244	1,832	109
80055	1,572	81	88088	0,308	68	39-081	0,788	47	FA-245	0,744	115
			88090	0,453	64	39-498	0,363	40	FA-247	0,193	120
			88091	0,401	64	78-054	1,206	24	FA-252	0,862	117

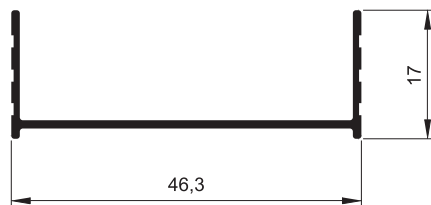
CÓDIGO	PESO KG/M	PÁGINA	CÓDIGO	PESO KG/M	PÁGINA	CÓDIGO	PESO KG/M	PÁGINA	CÓDIGO	PESO KG/M	PÁGINA
FA-253	0,897	117	FC-261	0,555	100	S658L	0,177	14	T277	0,55	22
FA-255	0,766	114	FC-293	0,677	100	S660	0,19	14	T280	0,569	22
FA-256	0,801	114	FC-301	0,097	99	S660	0,195	18	T293	0,425	30
FA-258	0,592	114	L521	0,362	37	S667	0,499	40	T294	0,426	30
FA-259	0,626	114	ME-013	0,267	53	S678	0,24	20	T298	0,531	30
FA-260	1,2	111	ME-092	0,16	53	S679	0,18	20	T299	0,401	30
FA-261	1,372	122	MN-002	0,669	88	S680L	0,64	14	T301	0,535	36
FA-262	1,546	105	MN-003	1,093	89	S680L	0,805	19	T304	0,4	36
FA-263	1,7	122	MN-008	1,385	94	S681	0,395	17	T305	0,726	36
FA-264	1,229	122	MN-010	1,495	89	S681	0,26	19	T308	0,694	32
FA-267	1,204	121	MN-014	0,214	53	S681	0,26	19	T317	0,973	32
FA-268	0,845	121	MN-027	1,043	91	S681L	0,26	18	T321	1,244	31
FA-270	2,94	128	MN-030	1,9	88	S682	0,365	18	T322	0,772	32
FA-271	1,631	128	MN-050	0,734	89	S682	0,365	19	T335	0,607	35
FA-272	3,593	129	MP-347	0,202	53	S682L	0,35	14	T343	0,561	31
FA-273	0,582	121	NOVOC 3	0,141	50	S683	0,07	18	T353	0,535	36
FA-274	0,757	121	NOVOC 5A	0,091	50	S683	0,07	19	T358	0,73	33
FA-275	1,762	127	NOVOC 6	0,098	50	S686	0,214	16	T364	0,618	34
FA-279	1,832	124	S034	0,29	46	S687	0,26	16	T367	0,813	31
FA-293	0,507	119	S034V	0,29	46	S688	0,055	16	T370	1,3	35
FA-294	0,789	111	S070	0,265	46	S730	0,19	12	T385	1,219	31
FA-325	0,653	120	S070V	0,265	46	S732	0,225	12	T386	0,585	33
FA-326	0,103	120	S239	0,298	28	S733	0,575	12	T389	0,814	33
FA-331	1,897	108	S239	0,283	62	S734	0,26	12	T391	0,835	33
FA-332	1,856	126	S261	0,115	32	S736	0,235	13	T402	1,355	37
FA-337	0,721	118	S261	0,115	39	S737	0,165	13	T403	1,275	37
FA-367	0,862	118	S264	0,1	29	S738	0,235	13	T408	0,87	37
FA-368	0,897	118	S276	0,265	30	S739	0,24	12	T500	0,405	22
FA-369	0,146	118	S278	0,26	52	S750	0,51	10	T501G	0,315	22
FA-375	2,463	107	S310	0,282	36	S751	0,24	10	T501G	0,215	22
FA-376	2,289	125	S323	0,428	32	S752	0,204	10	T501T	0,217	22
FA-377	0,714	119	S337	0,31	35	S753	0,19	10	T502	0,407	22
FA-397	0,728	124	S354	0,21	36	S754	0,23	10	T503	0,175	22
FA-400	1,729	104	S365	0,339	52	S755	0,28	11	T516	0,645	38
FA-401	1,856	123	S393	0,3	35	S756	0,232	11	T517	0,794	38
FC-085	0,239	101	S410	0,2	37	S757	0,318	10	T518	0,11	38
FC-087	0,995	101	S412	0,22	37	S759	0,178	11	T581	0,629	39
FC-088	0,906	101	S427	1,112	52	S760	0,34	11	T582	0,8	39
FC-202	1,821	95	S541	0,821	41	S910	0,233	48	T601	0,62	23
FC-222	0,788	95	S543	0,591	41	S913	0,277	48	T610	0,356	39
FC-225	0,64	95	S566	0,669	44	S914	0,111	48	T612	0,58	39
FC-226	0,748	98	S595	0,319	52	S917	0,17	48	T629	0,667	39
FC-227	0,673	100	S605	0,285	47	S920	0,342	48	T648	1,245	26
FC-228	0,593	100	S606	0,507	47	T214	0,211	29	T694	1,111	38
FC-231	0,984	97	S607	0,38	47	T225	0,653	27	T731	0,321	12
FC-233	3,494	96	S608	0,165	47	T226	0,743	29	U1049	1,383	41
FC-234	0,344	102	S613	1,272	17	T233	0,558	28	U1049L	1,1	41
FC-239	0,378	103	S613A	0,971	17	T235	0,699	28	U-1092	0,442	47
FC-241	1,807	98	S614	0,39	17	T236	0,591	28	U878	0,433	26
FC-242	0,791	103	S615	0,495	17	T237	0,591	28	VZ-051	0,233	46
FC-243	1,108	97	S627	0,275	20	T251	0,491	30	VZ-051V	0,233	46
FC-244	1,786	99	S627K	0,15	16	T252	0,604	29	Y-335	0,84	44
FC-245	0,794	102	S630	0,325	21	T254	0,366	30	Y-335D	0,725	44
FC-247	0,471	101	S630D	0,52	21	T255	0,491	30	Y-335RP	0,991	45
FC-249	0,605	95	S651	0,35	26	T256	0,39	27	Z063	0,314	40
FC-250	0,818	102	S658	0,59	16	T265	0,52	27			
FC-254	0,643	99	S658	0,17	20	T268	0,404	27			
FC-256	0,41	103	S658G	0,228	20	T271	0,71	29			
FC-257	0,41	103	S658K	0,135	16	T274	0,263	29			

Box Frisado



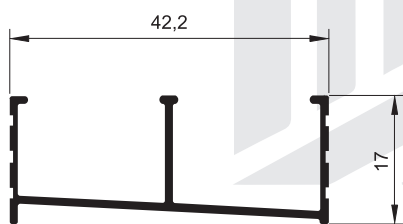
S750

0,510 kg/m



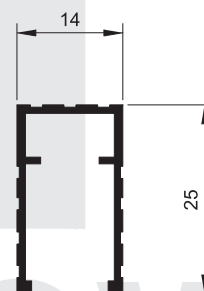
S752

0,204 kg/m



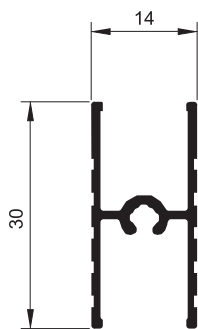
S751

0,240 kg/m



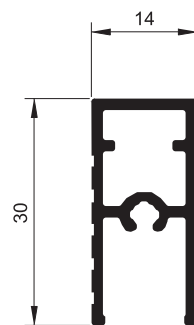
S753

0,190 kg/m



S754

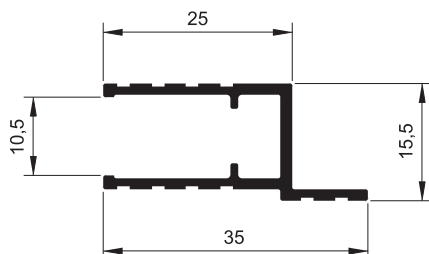
0,230 kg/m



T757

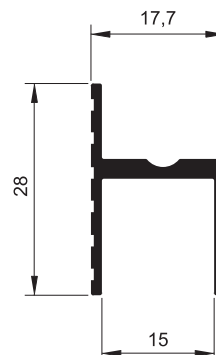
0,318 kg/m

Box Frisado



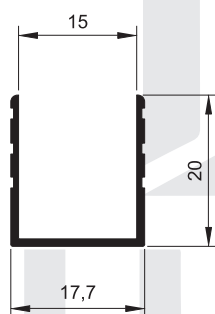
S755

0,280 kg/m



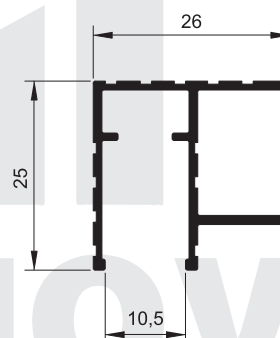
S756

0,232 kg/m



S759

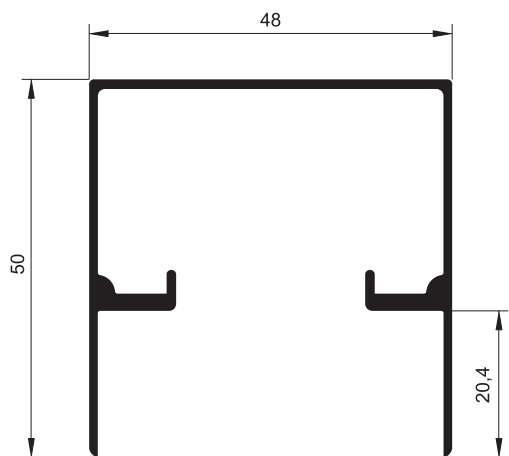
0,178 Kg/m



S760

0,340 kg/m

Box Liso



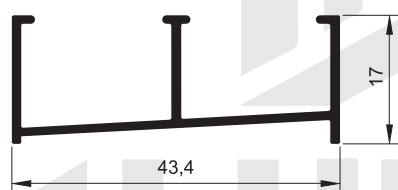
S733

0,575 kg/m



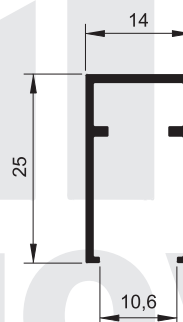
S732

0,225 kg/m



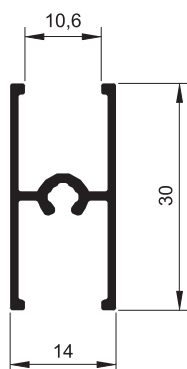
S734

0,260 kg/m



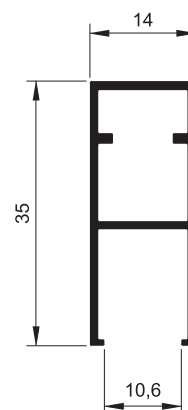
S730

0,190 kg/m



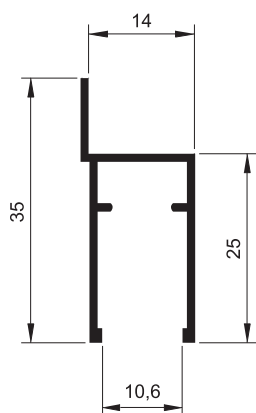
S739

0,240 kg/m



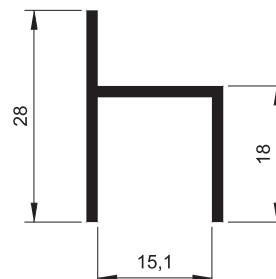
T731

0,321 kg/m



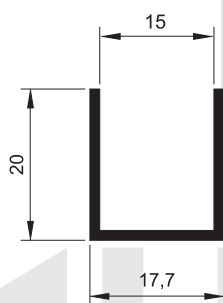
S736

0,235 kg/m



S738

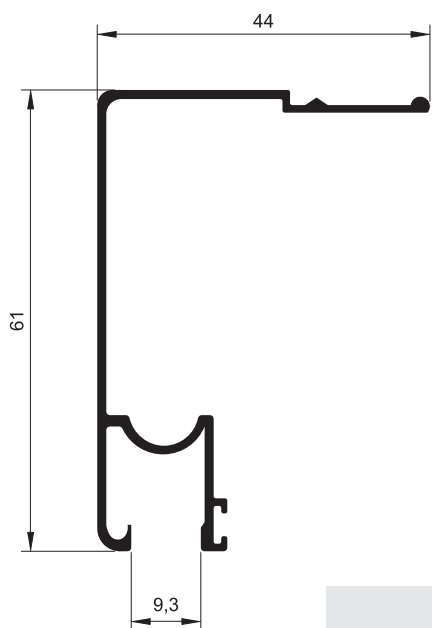
0,235 kg/m



S737

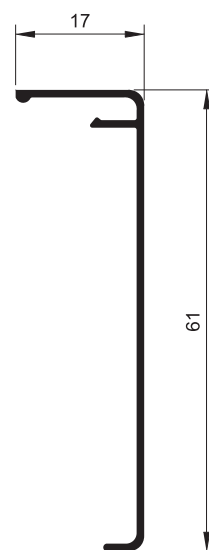
0,165 kg/m

Vidro Temperado 8mm



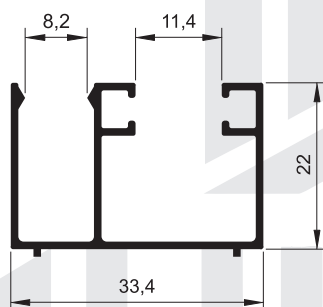
S680L

0,640 kg/m



E681L

0,260 kg/m



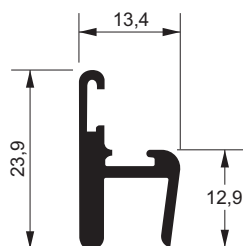
S682L

0,350 kg/m



S658L

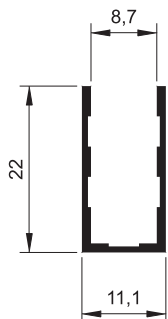
0,177 kg/m



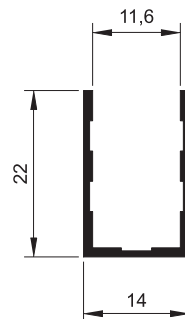
S660

0,190 kg/m

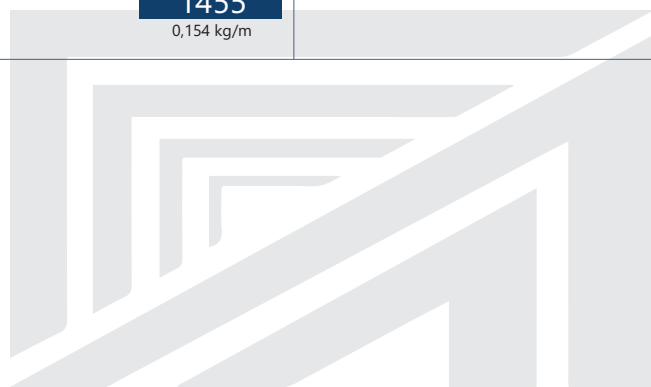
Vidro Temperado 8mm



1455
0,154 kg/m

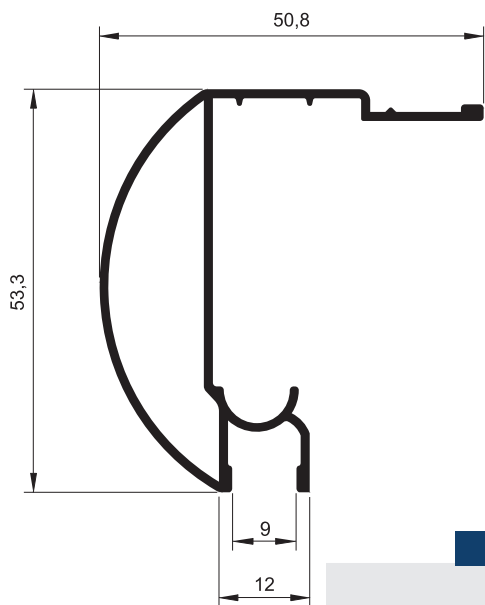


1456
0,161 kg/m

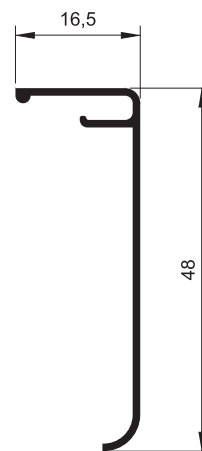


ALUMINOVO

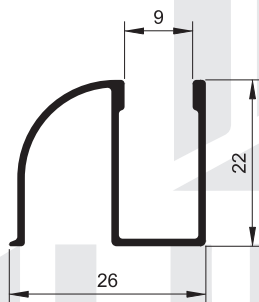
Box 8mm



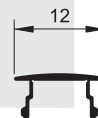
S658
0,590 kg/m



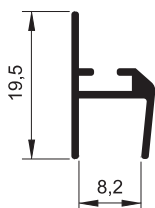
S686
0,214 kg/m



S687
0,260 kg/m



S688
0,055 kg/m

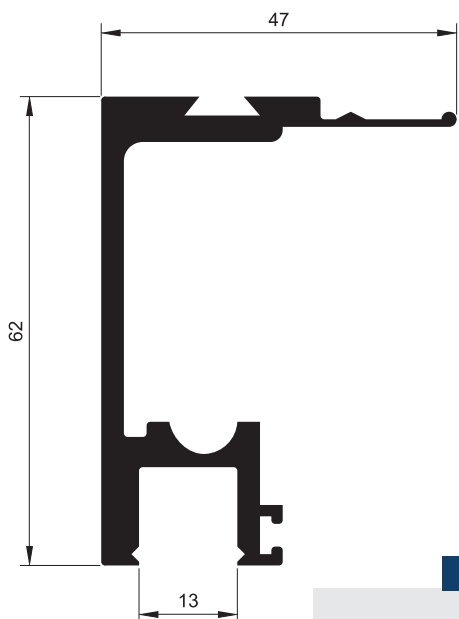


S658K
0,135 kg/m

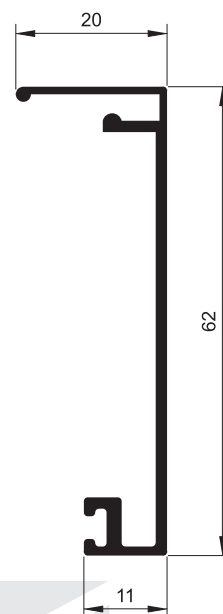


S627K
0,150 kg/m

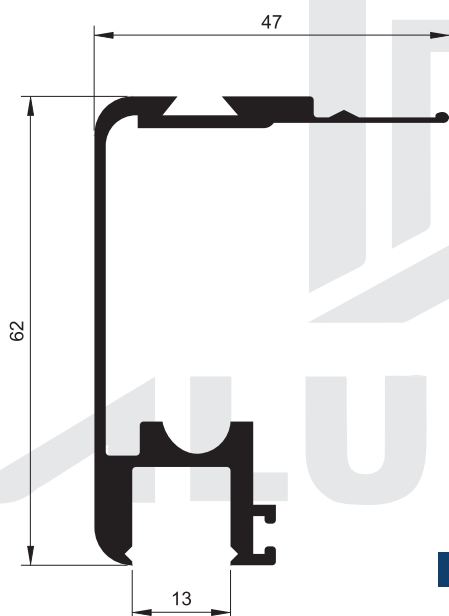
Vidro Temperado 10mm



S613
1,272 kg/m



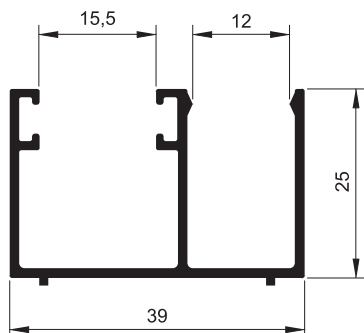
S614
0,390 kg/m



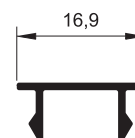
S613A
0,971 kg/m



S681
0,395 kg/m

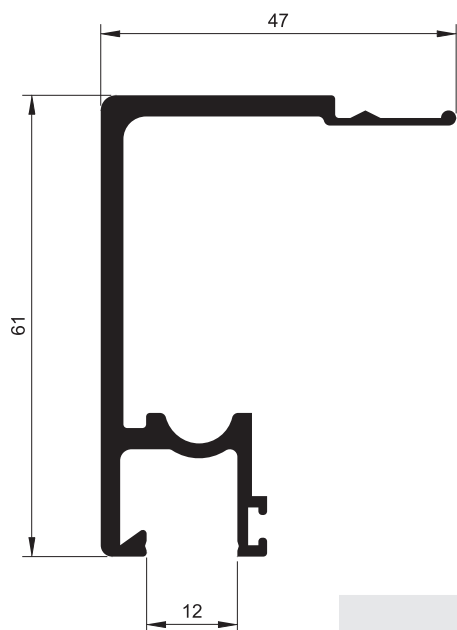


S615
0,495 kg/m



S659
0,100 kg/m

Vidro Temperado 10mm



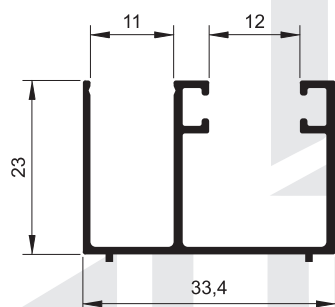
EX-713

0,968 kg/m



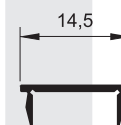
S681L

0,260 kg/m



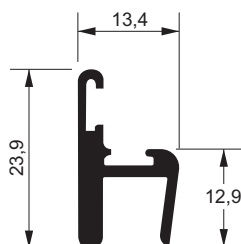
S682

0,365 kg/m



S683

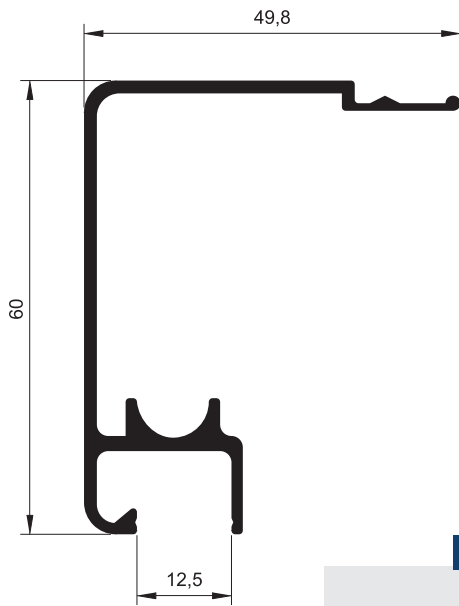
0,070 kg/m



S660

0,195 kg/m

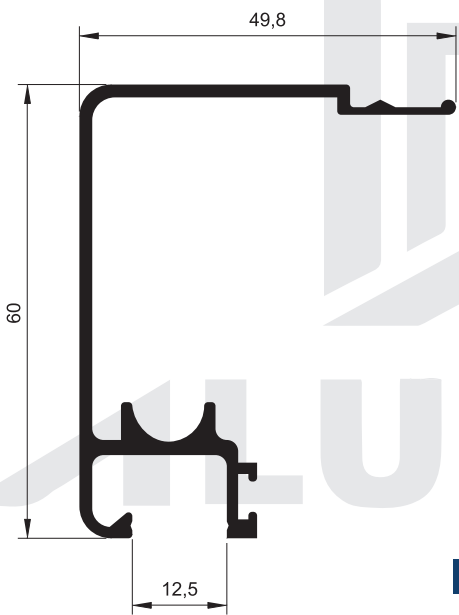
Vidro Temperado 10mm



BX-113
0,795 kg/m



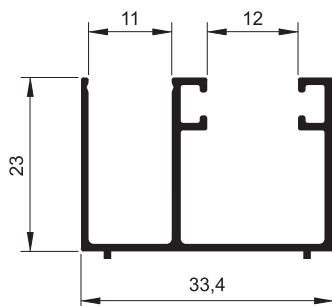
S681
0,260 kg/m



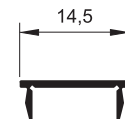
S680
0,805 kg/m



S681
0,260 kg/m

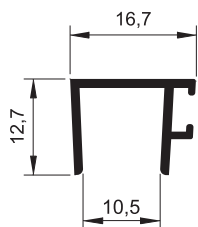


S682
0,365 kg/m



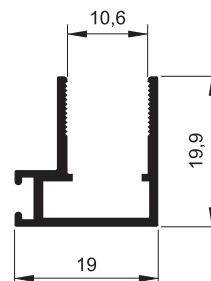
S683
0,070 kg/m

Vidro Temperado 10mm



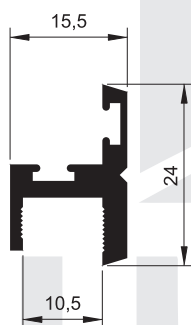
S658

0,170 kg/m



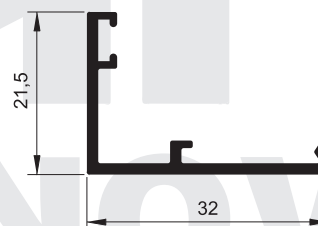
S658G

0,228 kg/m



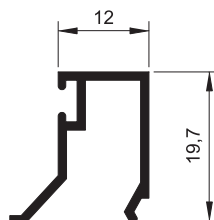
S627

0,275 kg/m



S678

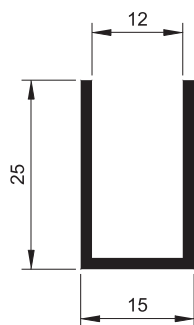
0,240 kg/m



S679

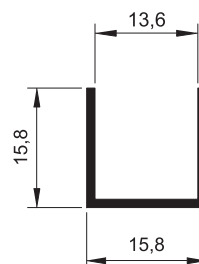
0,180 kg/m

Vidro Temperado 10mm



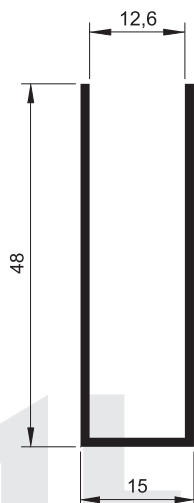
1465

0,265 kg/m



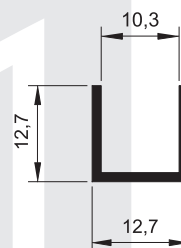
1507

0,146 kg/m



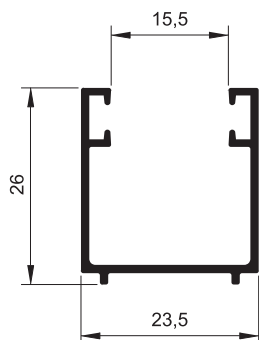
1465G

0,401 kg/m



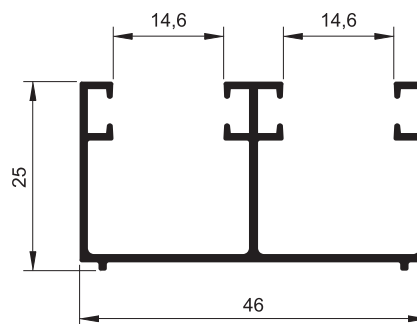
1502

0,100 kg/m



S630

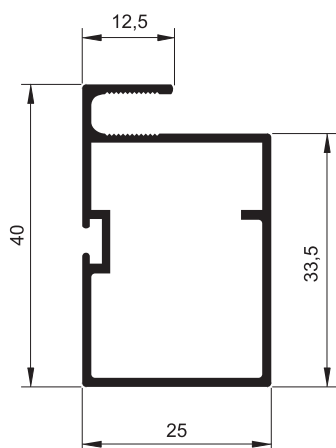
0,325 kg/m



S630D

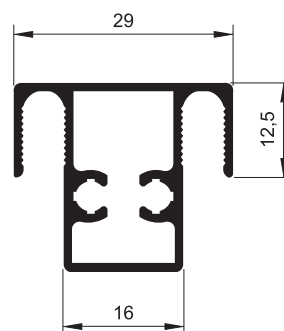
0,520 kg/m

Tela Mosquiteira



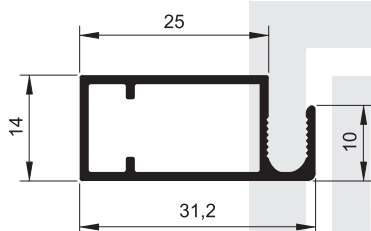
T277

0,550 kg/m



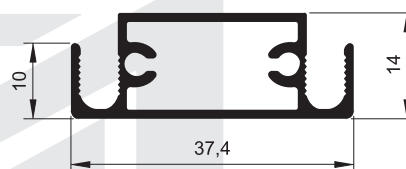
T280

0,569 kg/m



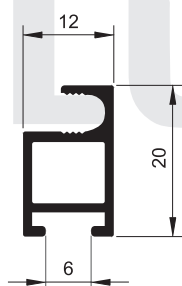
T501G

0,315 kg/m



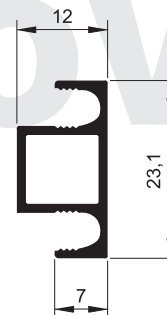
T500

0,405 kg/m



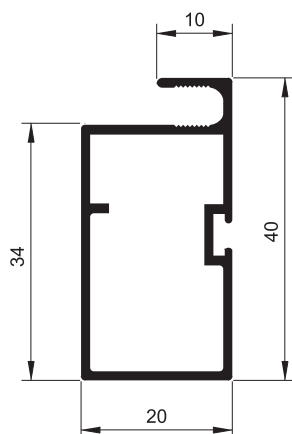
T501

0,215 kg/m



T501T

0,217 kg/m



T502

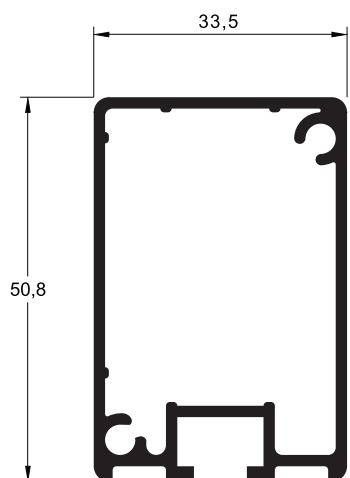
0,407 kg/m



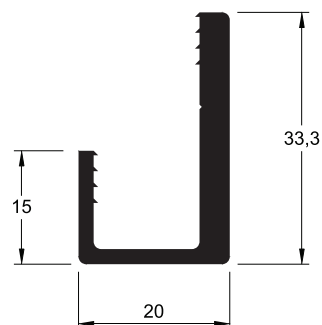
T503

0,175 kg/m

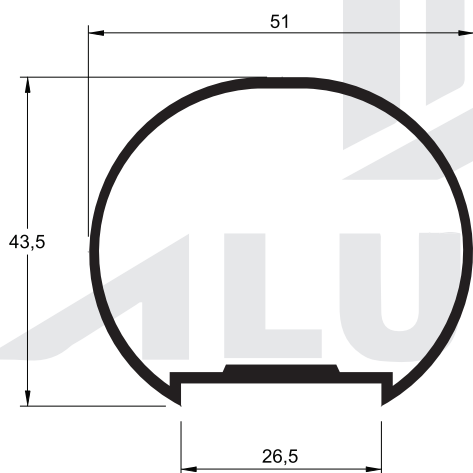
Guarda Corpo / Corrimão



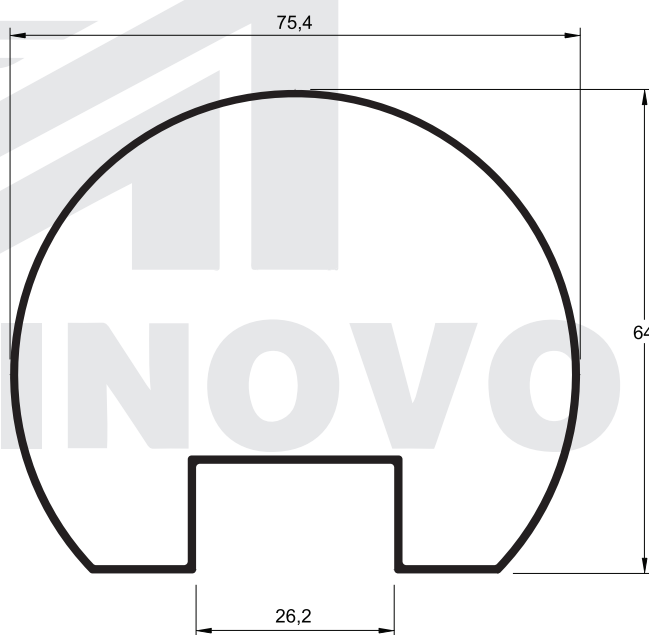
CG-077
0,842 kg/m



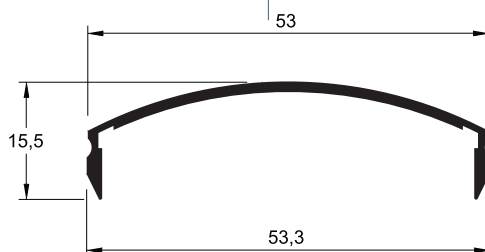
CG-075
0,520 kg/m



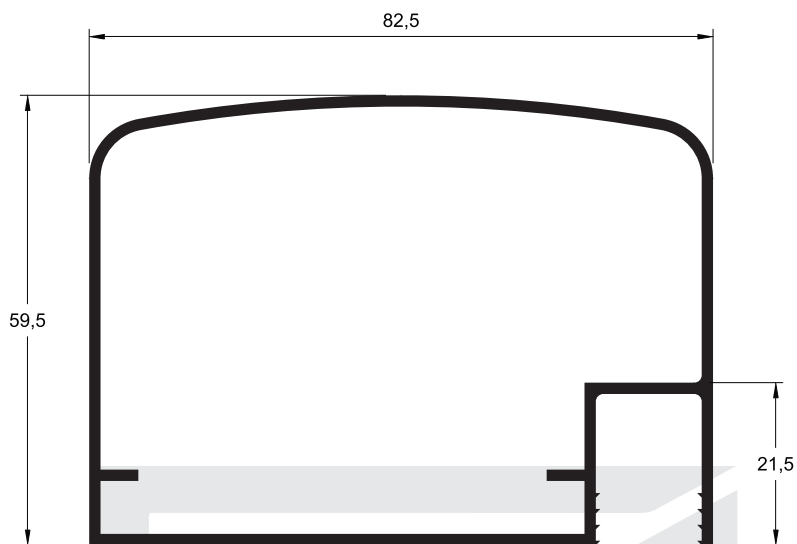
T601
0,620 kg/m



CG-071
1,019 kg/m

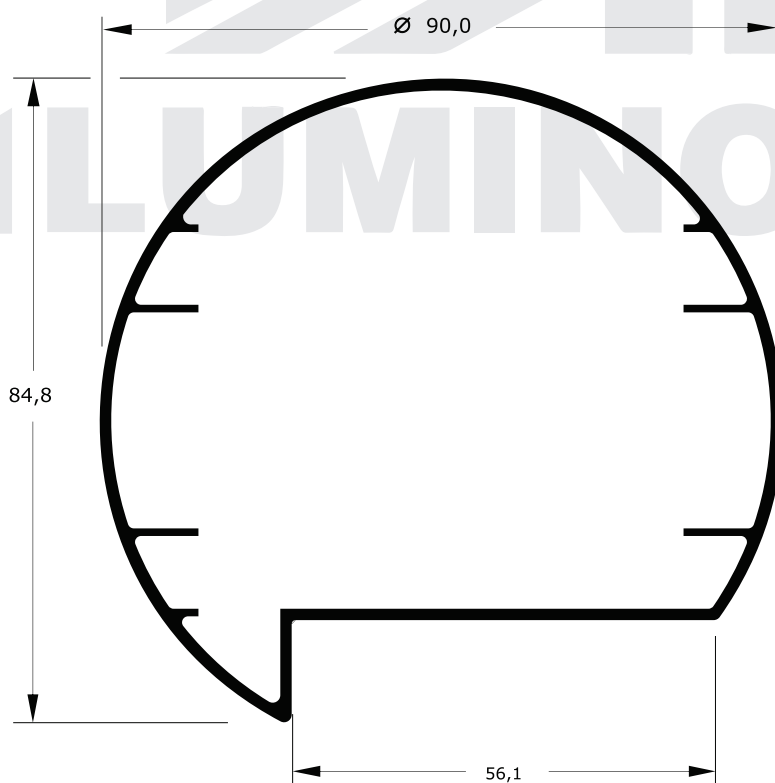


CG-074
0,270 kg/m



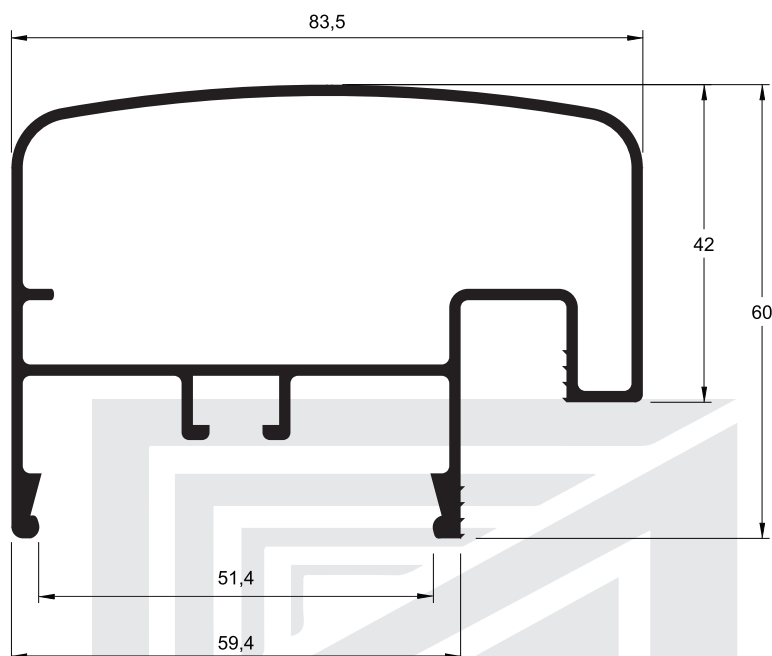
78-054

1,206 kg/m



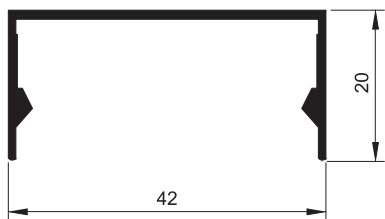
78-397

1,188 kg/m



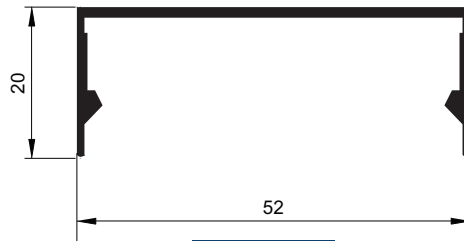
CG-083
1,402 kg/m

ALUMINOVO



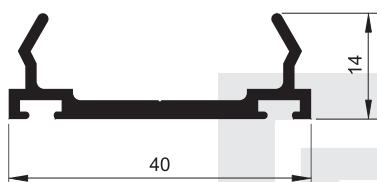
S650

0,260 kg/m



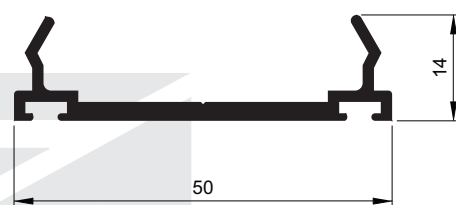
U877

0,286 kg/m



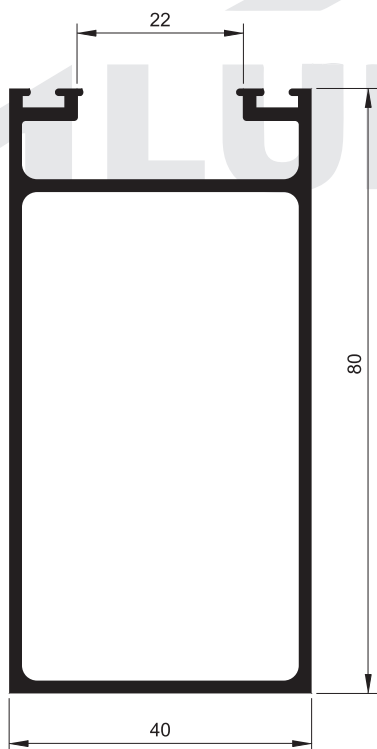
S651

0,350 kg/m



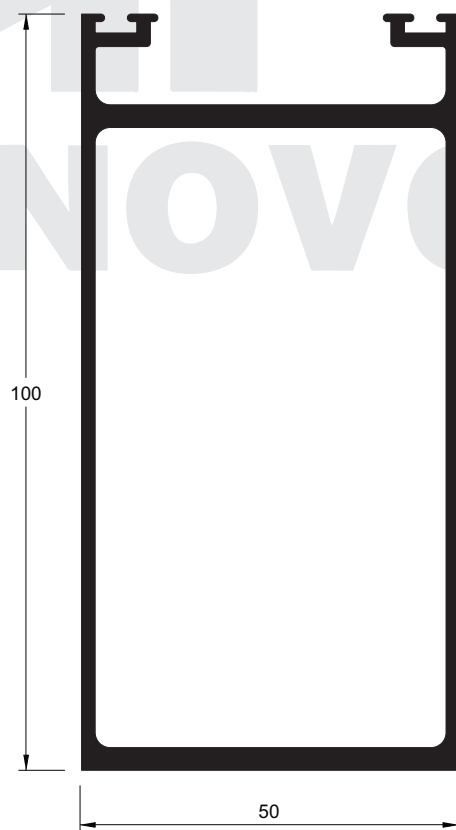
U878

0,433 kg/m



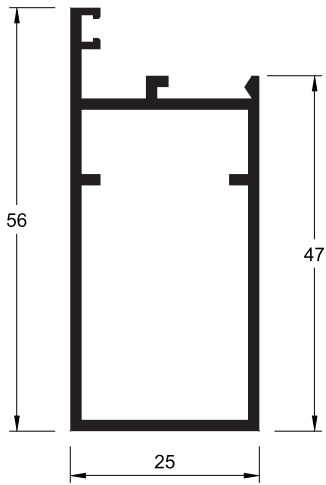
T648

1,245 kg/m



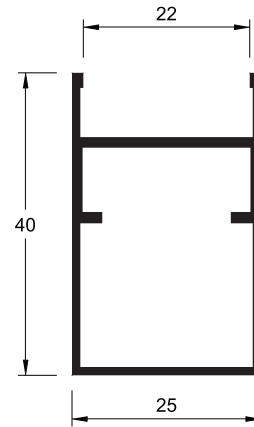
A096

1,638 kg/m



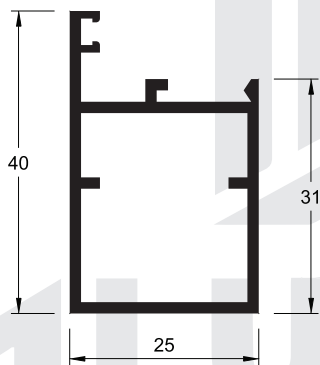
T225

0,653 kg/m



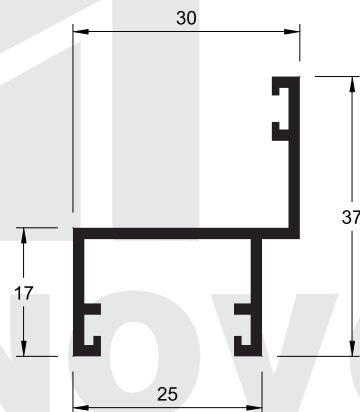
T268

0,404 kg/m



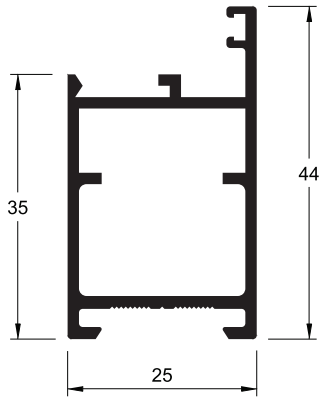
T265

0,520 kg/m



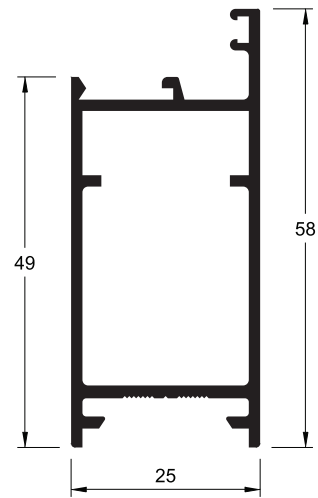
S256

0,390 kg/m



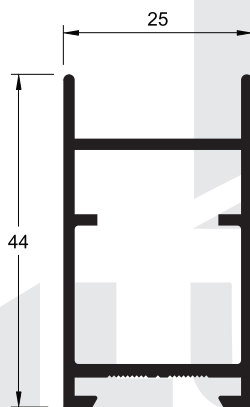
T236

0,591 kg/m



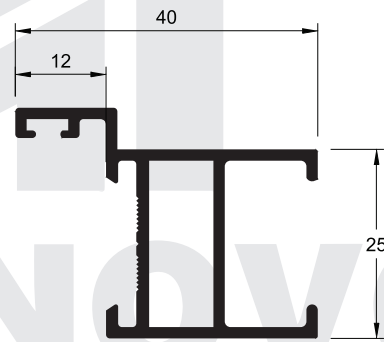
T235

0,699 kg/m



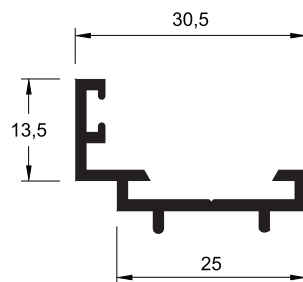
T237

0,591 kg/m



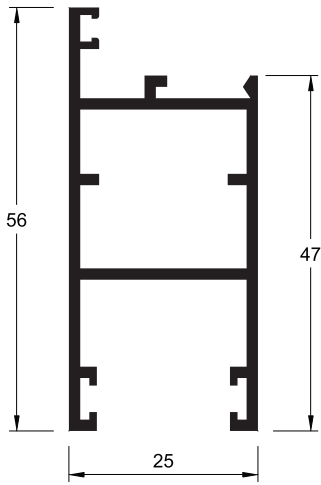
T233

0,558 kg/m

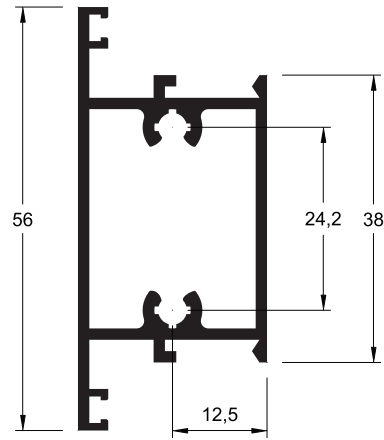


S239

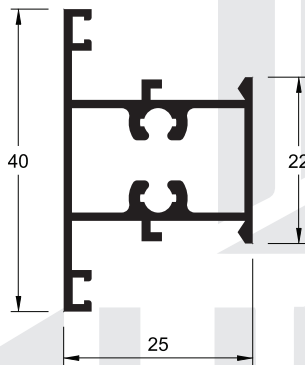
0,298 kg/m



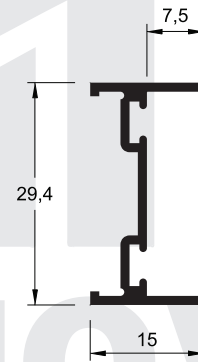
T271
0,710 kg/m



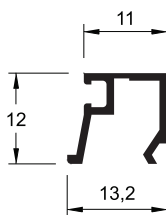
T226
0,743 kg/m



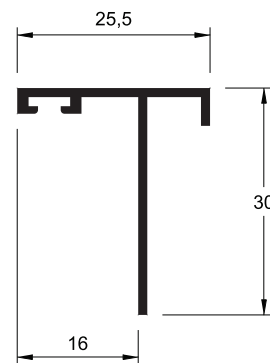
T252
0,604 kg/m



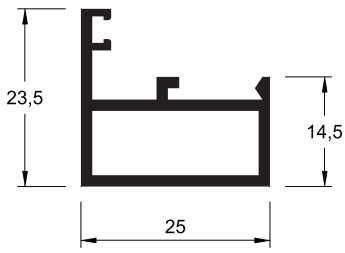
T274
0,263 kg/m



S264
0,100 kg/m

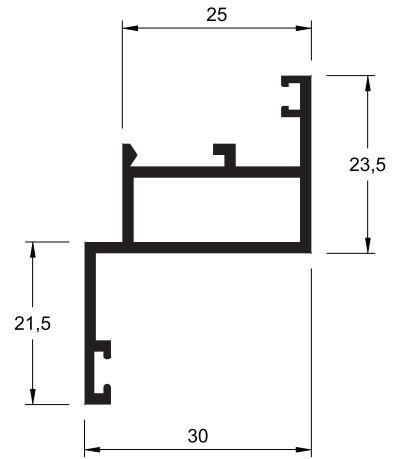


T-214
0,211 kg/m



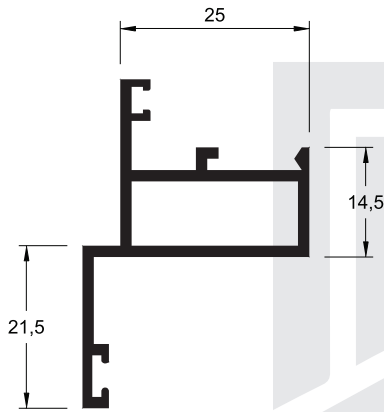
T254

0,366 kg/m



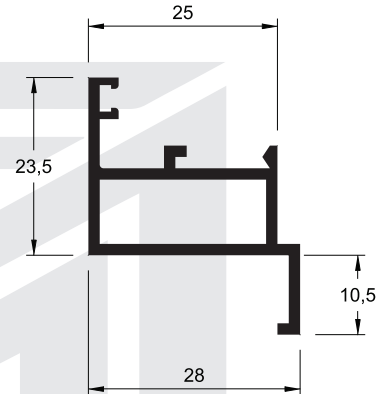
T255

0,491 kg/m



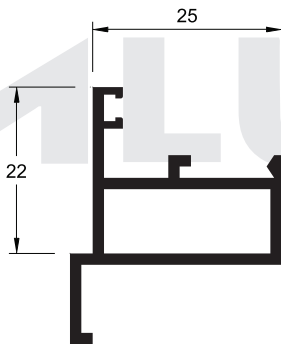
T251

0,491 kg/m



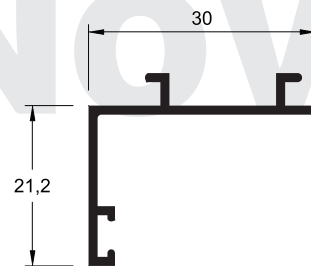
T294

0,426 kg/m



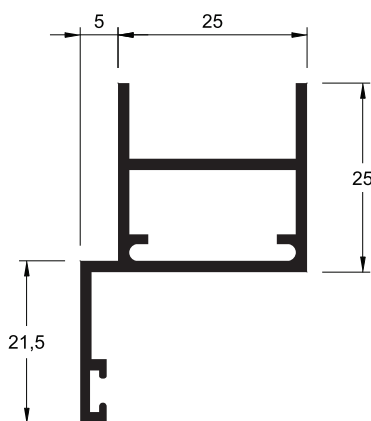
T293

0,425 kg/m



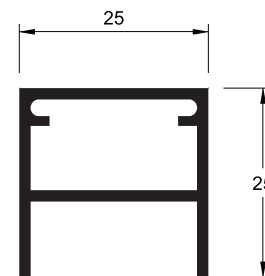
S276

0,265 kg/m



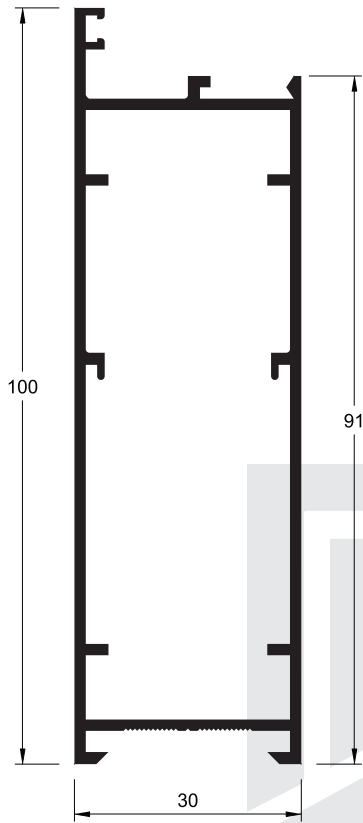
T298

0,531 kg/m

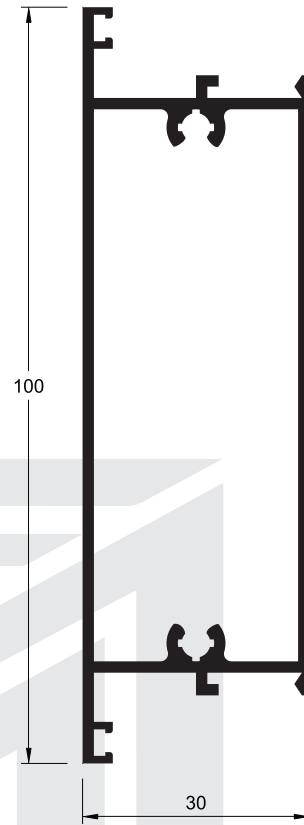


T-299

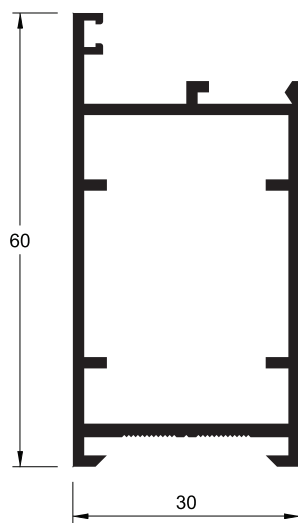
0,401 kg/m



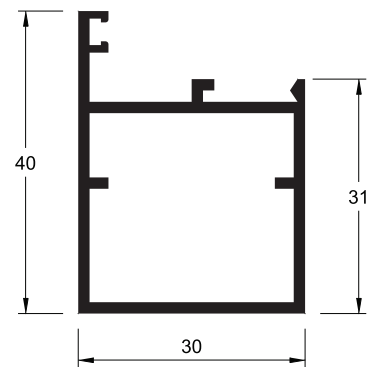
T385
1,219 kg/m



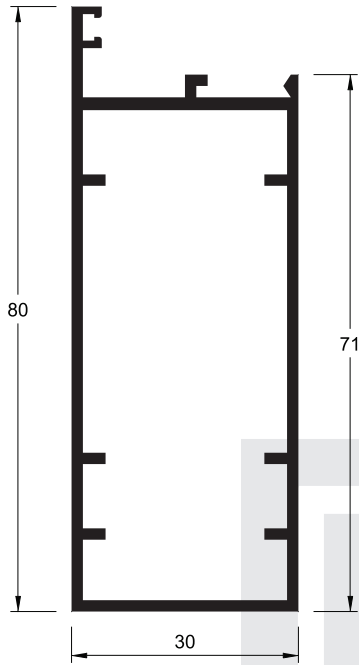
T321
1,244 kg/m



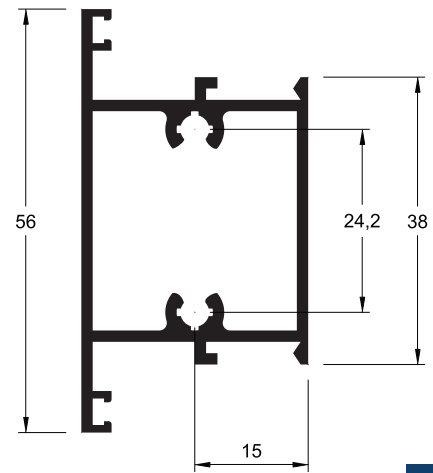
T367
0,813 kg/m



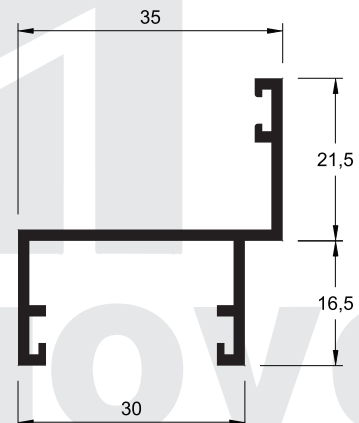
T343
0,561 kg/m



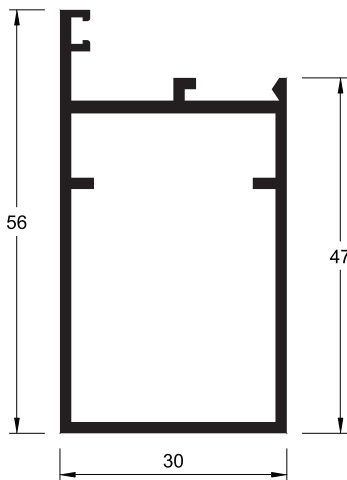
T317
0,973 kg/m



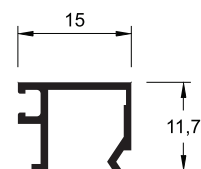
T322
0,772 kg/m



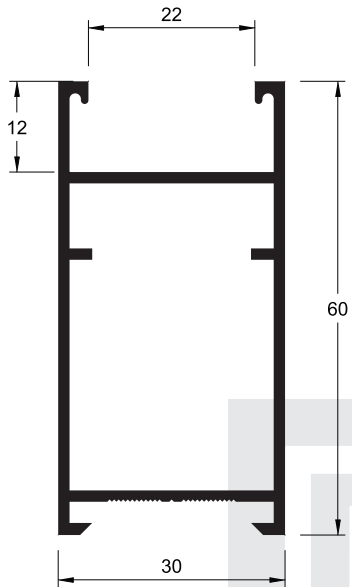
S323
0,428 kg/m



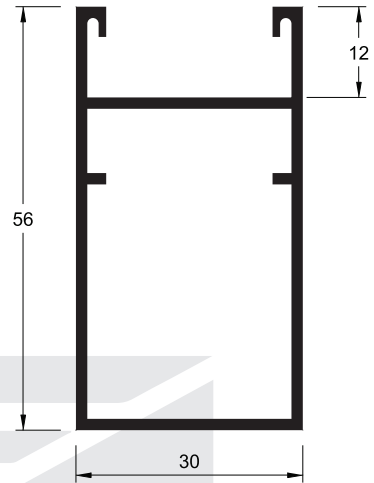
T308
0,694 kg/m



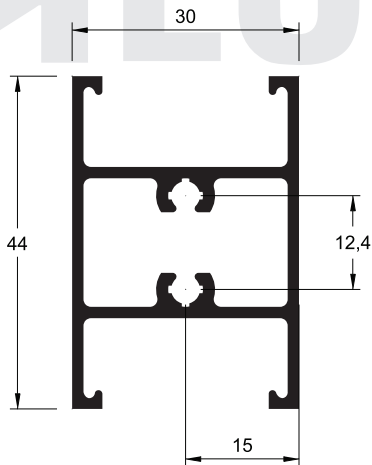
S261
0,115 kg/m



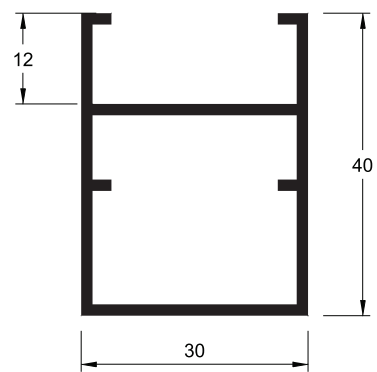
T389
0,814 kg/m



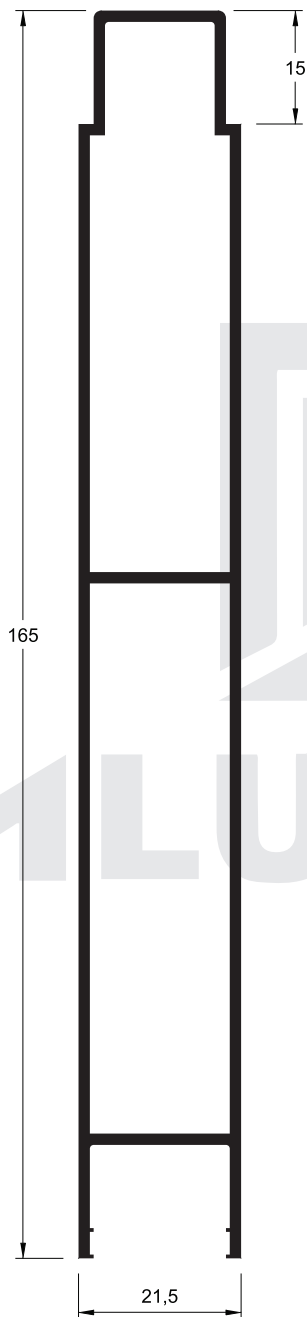
T358
0,730 kg/m



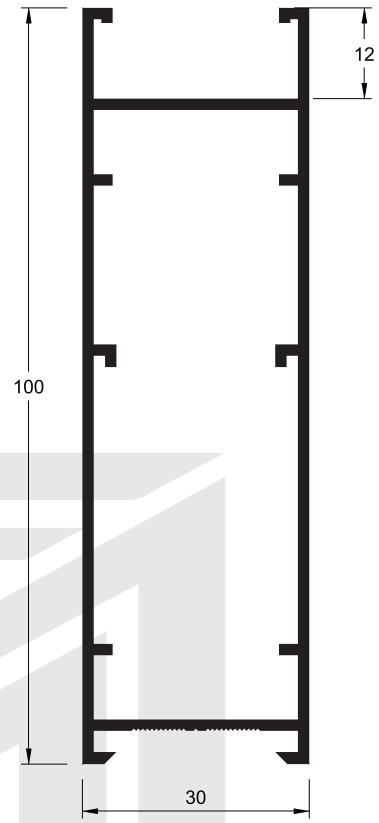
T391
0,835 kg/m



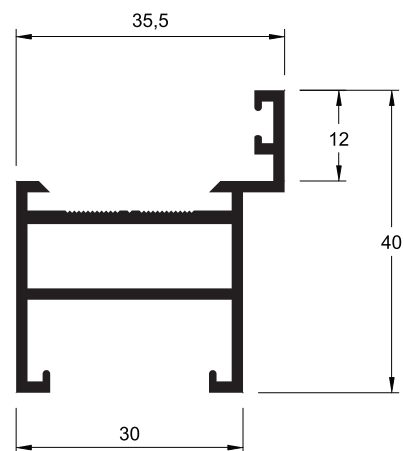
T386
0,585 kg/m



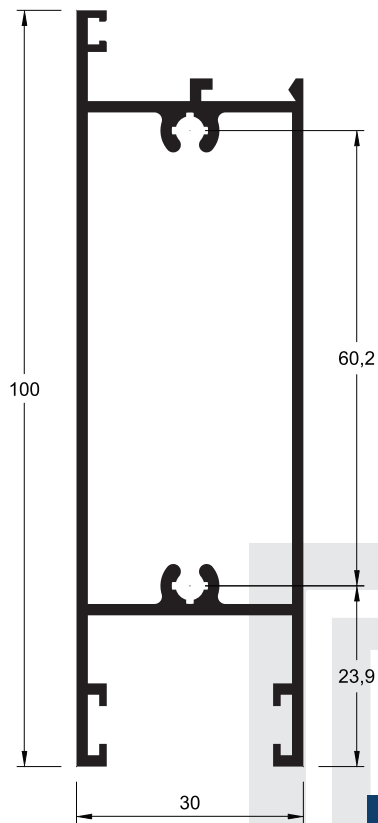
CX 189
1,461 kg/m



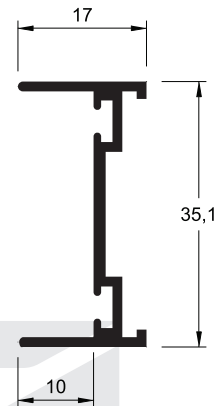
CX 190
1,086 kg/m



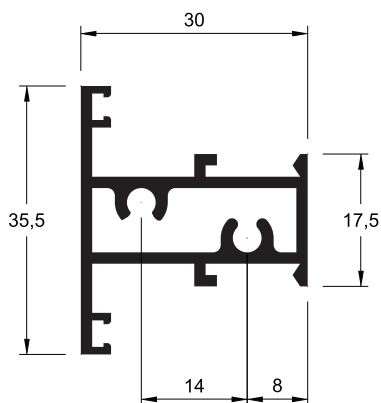
T364
0,618 kg/m



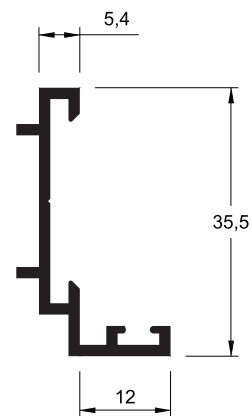
T370
1,300 kg/m



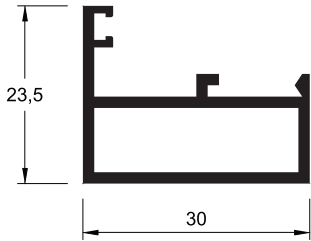
S337
0,310 kg/m



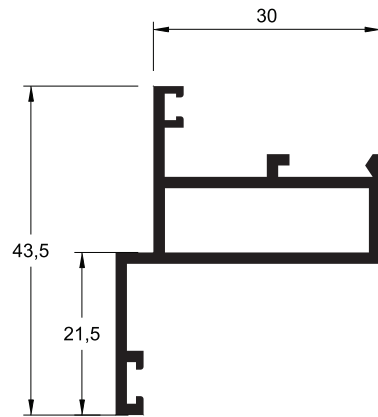
T335
0,607 kg/m



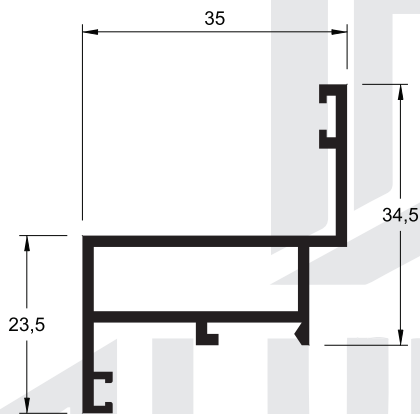
S393
0,300 kg/m



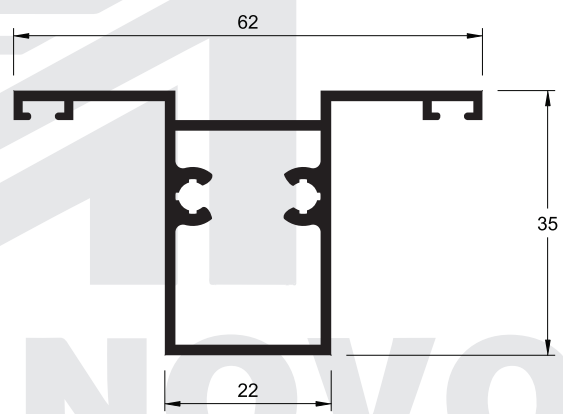
T304
0,400 kg/m



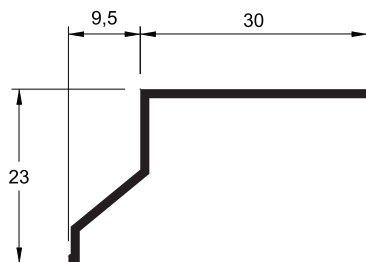
T301
0,535 kg/m



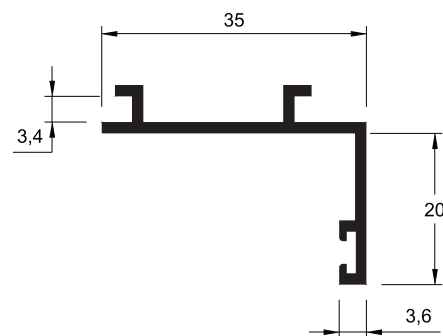
T353
0,535 kg/m



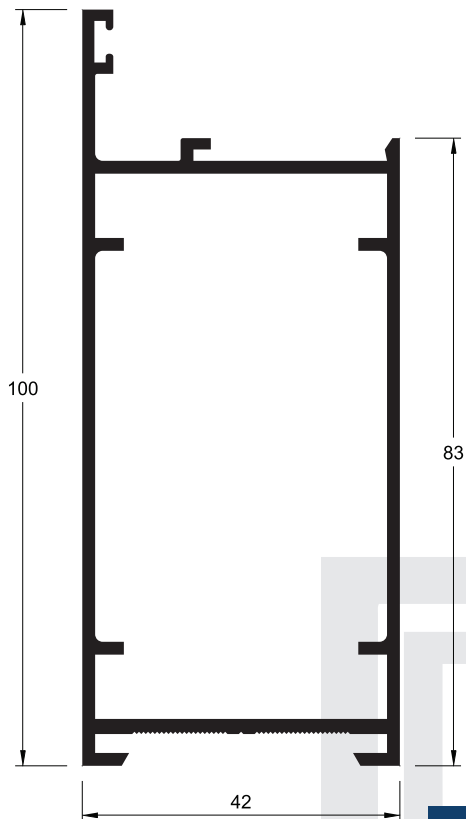
T305
0,726 kg/m



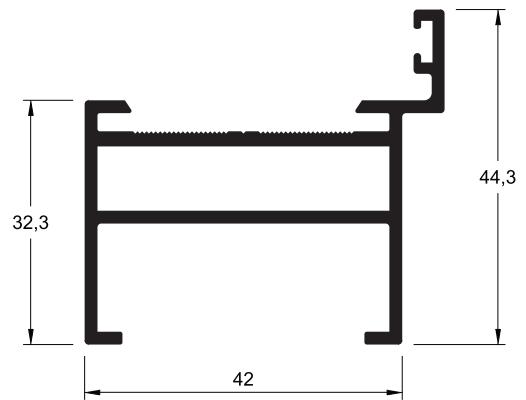
S354
0,210 kg/m



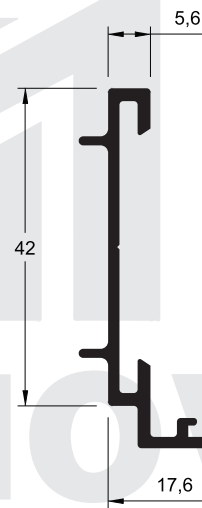
S310
0,282 kg/m



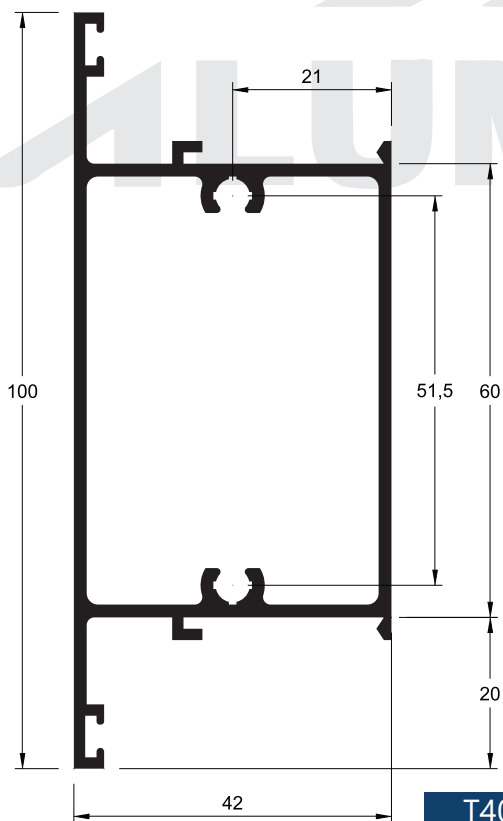
T402
1,355 kg/m



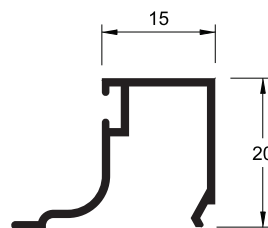
T408
0,870 kg/m



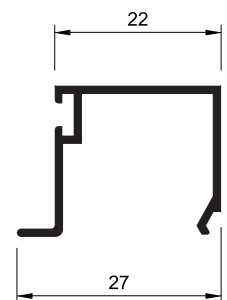
L521
0,362 kg/m



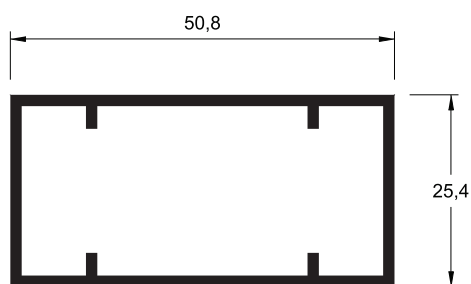
T403
1,275 kg/m



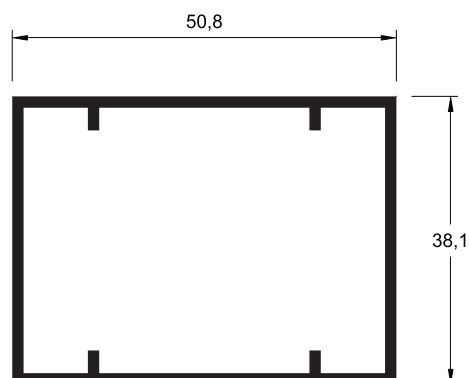
S412
0,220 kg/m



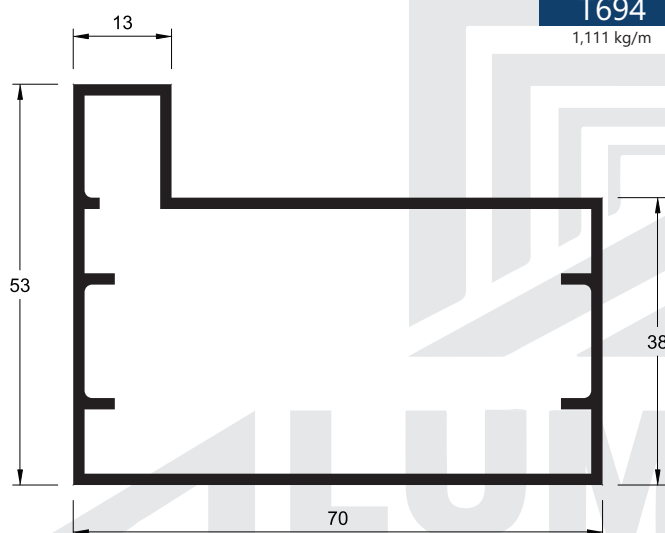
S410
0,200 kg/m



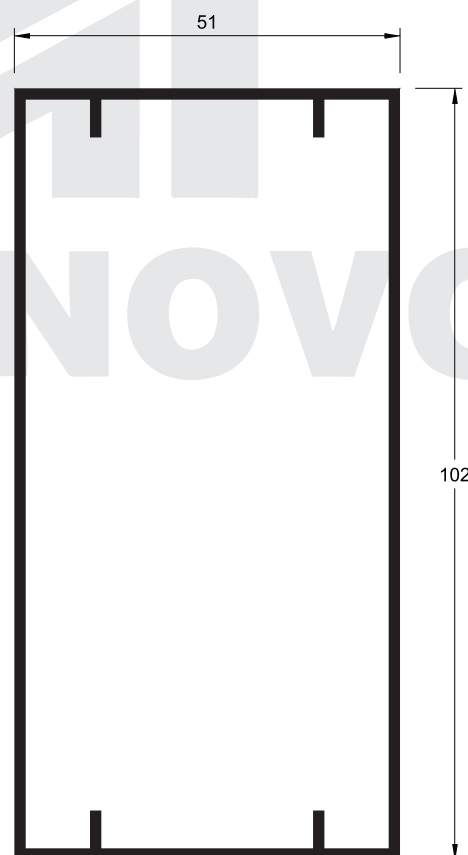
T516
0,645 kg/m



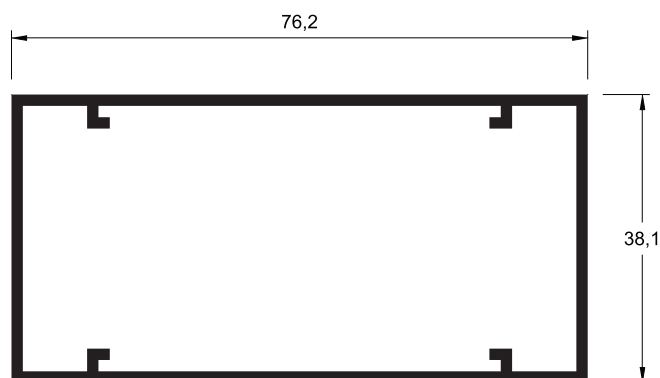
T517
0,794 kg/m



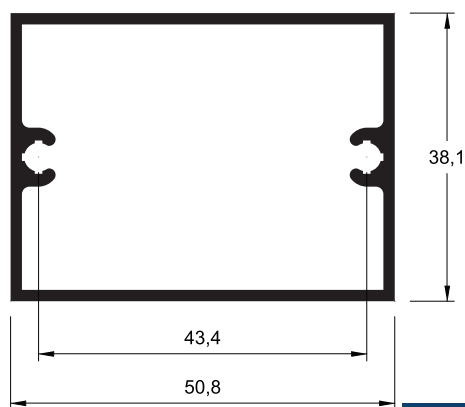
T694
1,111 kg/m



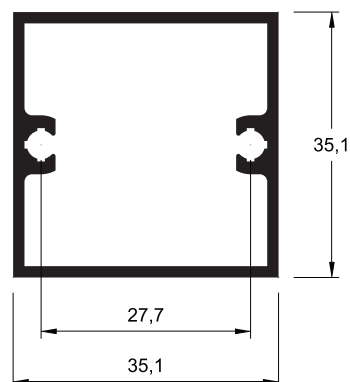
78-719
1,555 kg/m



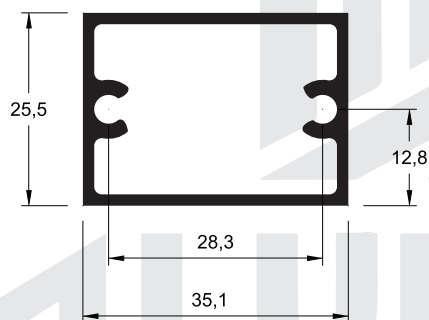
T518
1,110 kg/m



T582
0,800 kg/m



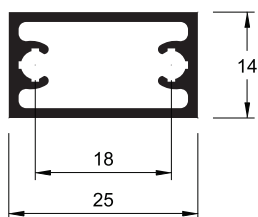
T629
0,667 kg/m



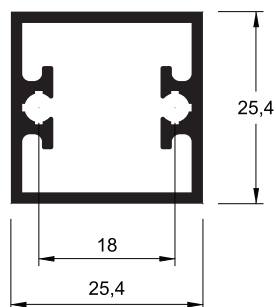
T612
0,580 kg/m



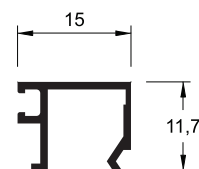
T581
0,629 kg/m



T610
0,356 kg/m

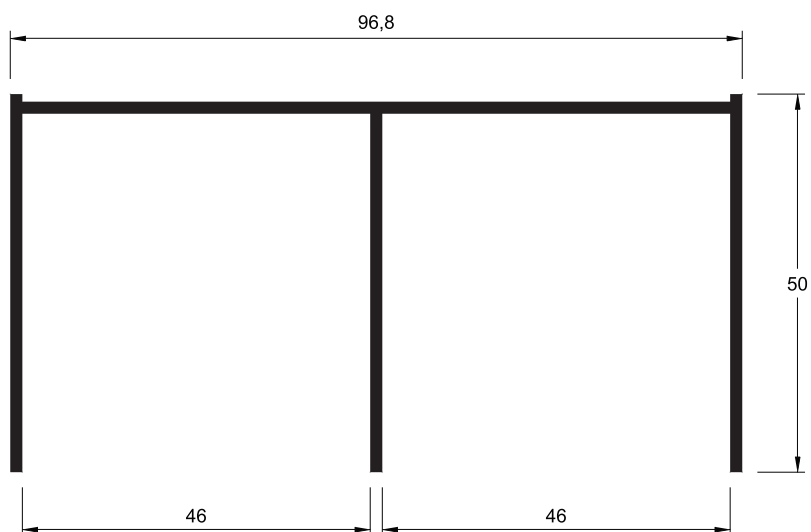


D080
0,534 kg/m

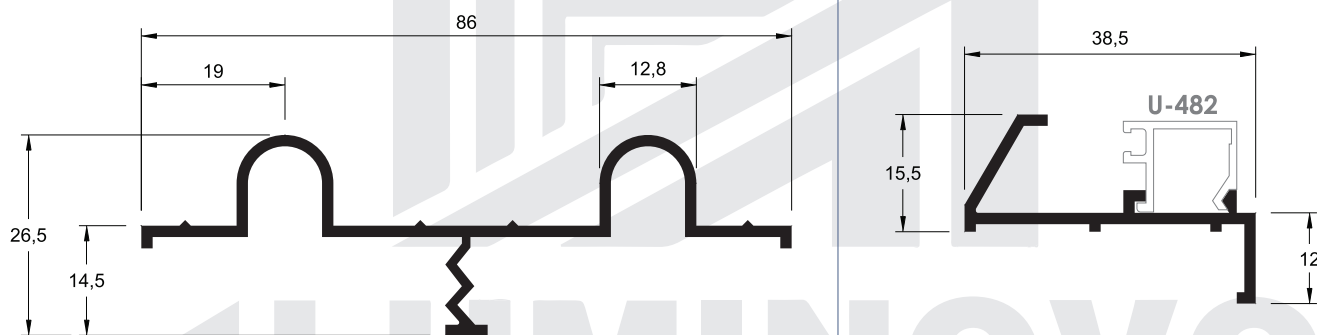


S261
0,115 kg/m

Portão e Gradil

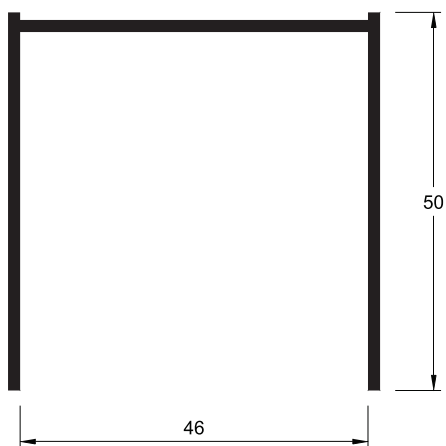


E363
1,043 kg/m

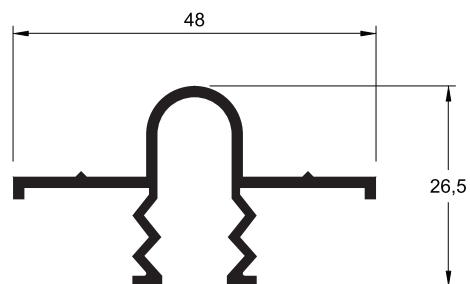


E365
0,683 kg/m

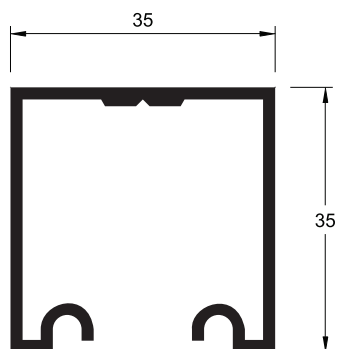
Z063
0,314 kg/m



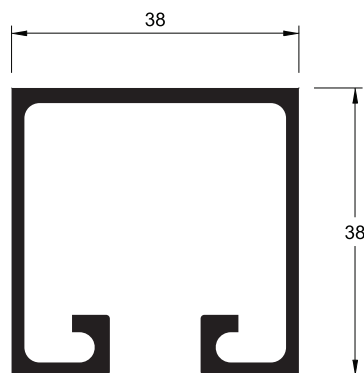
39-498
0,363 kg/m



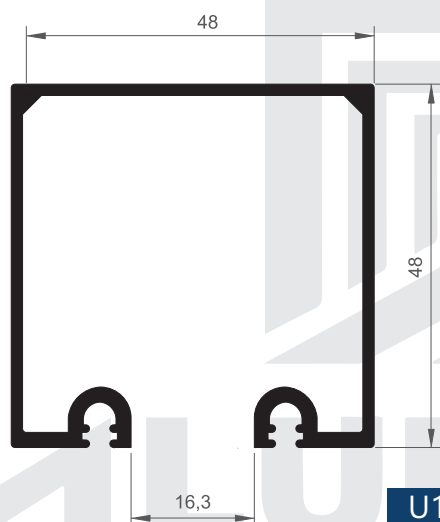
S667
0,499 kg/m



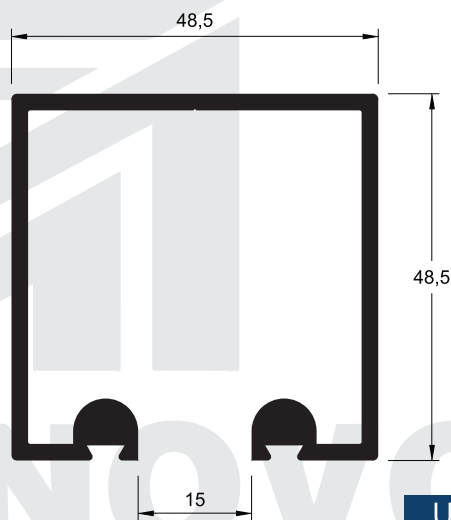
S543
0,591 kg/m



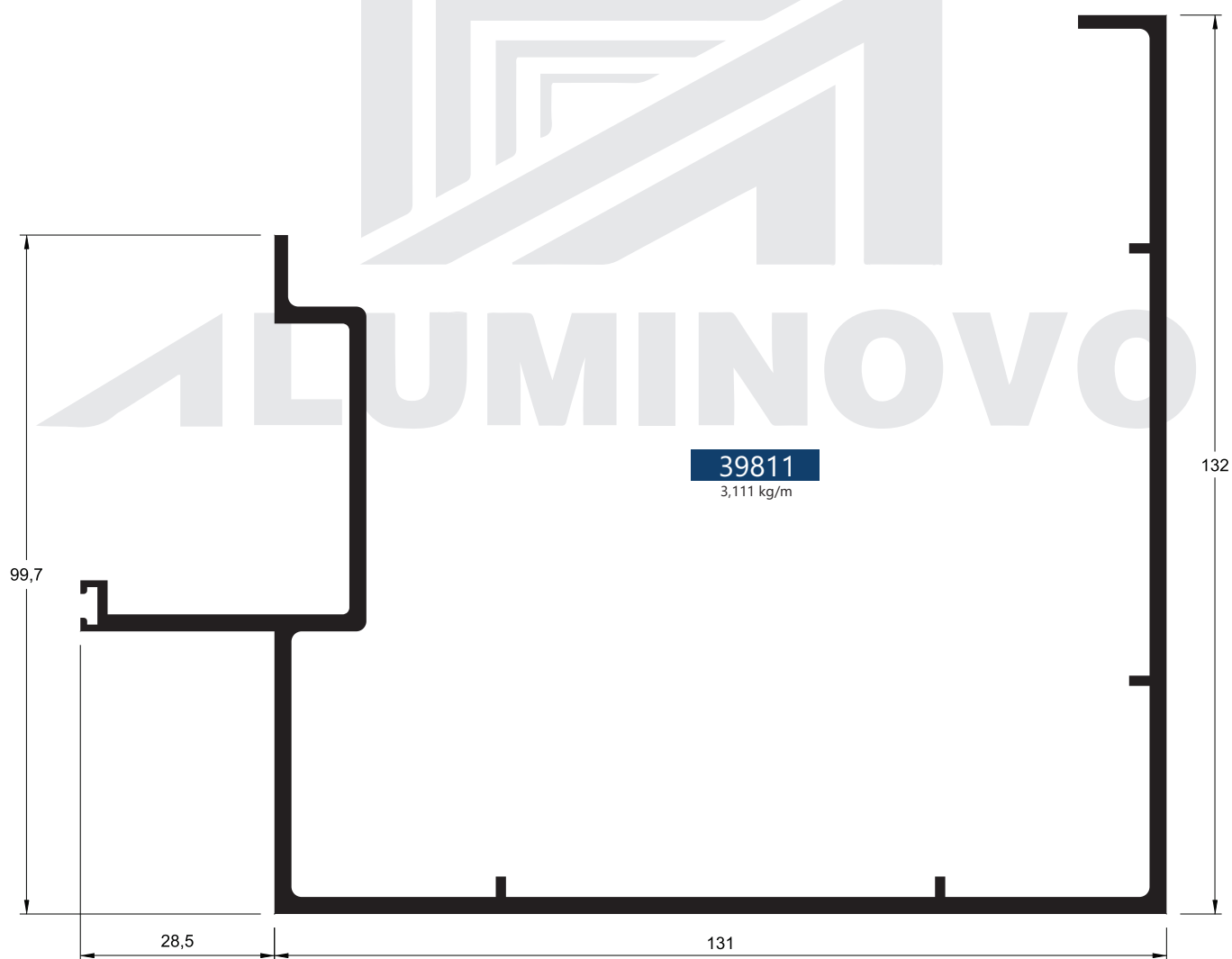
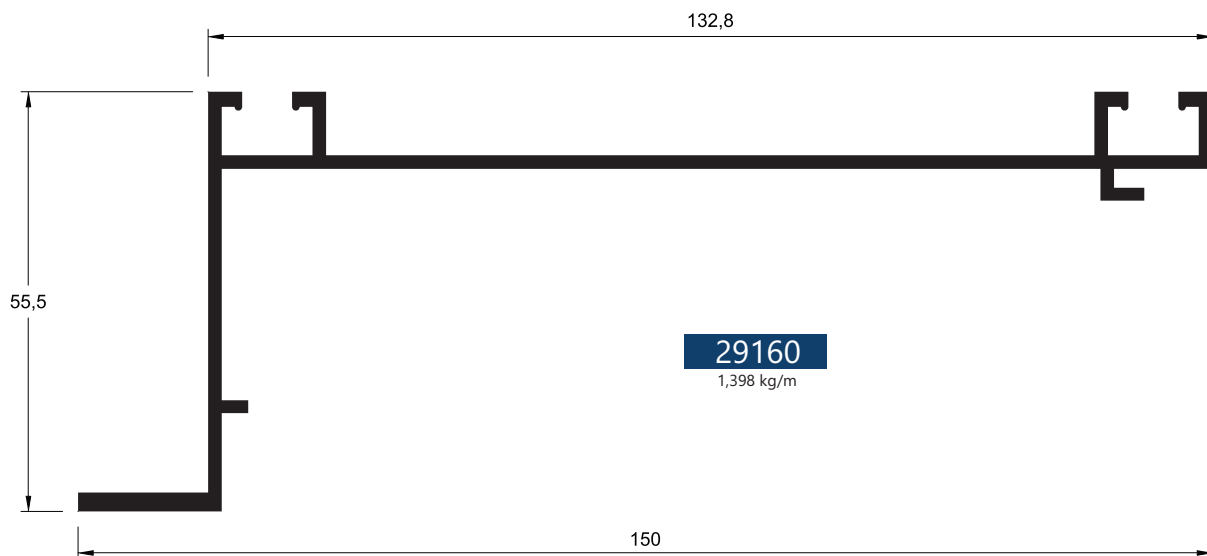
S541
0,821 kg/m

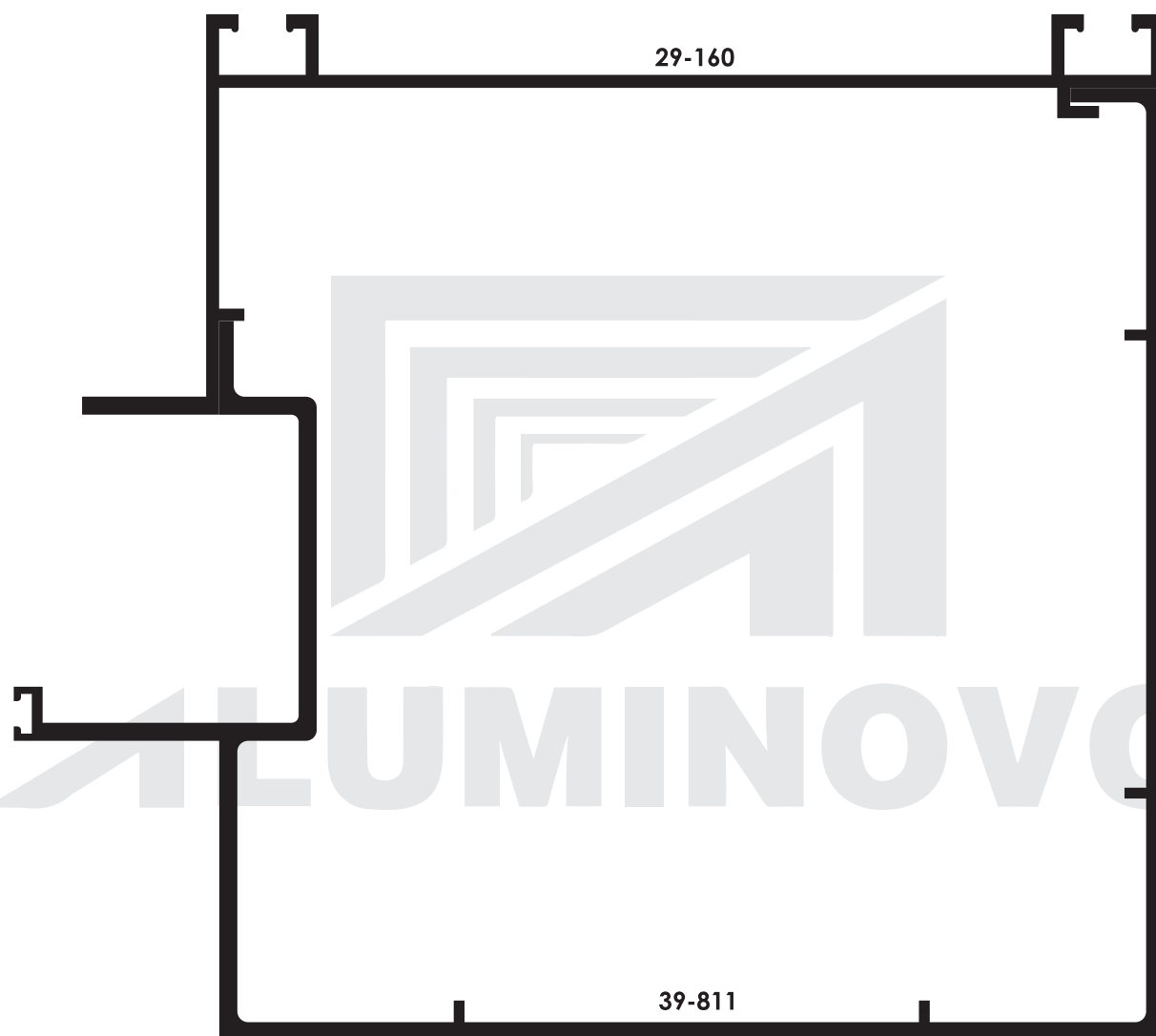


U1049L
1,100 kg/m



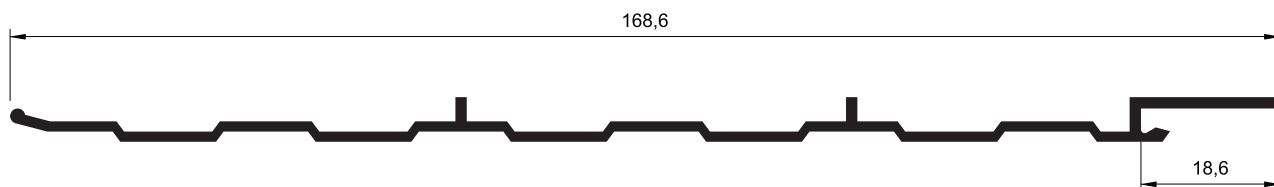
U1049
1,383 kg/m



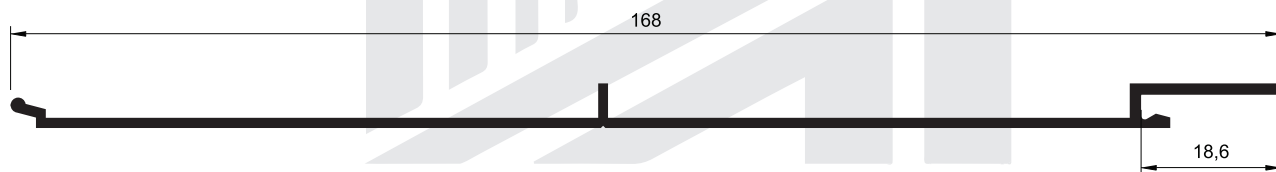


Montagem

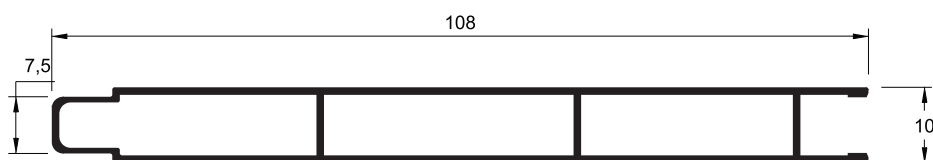




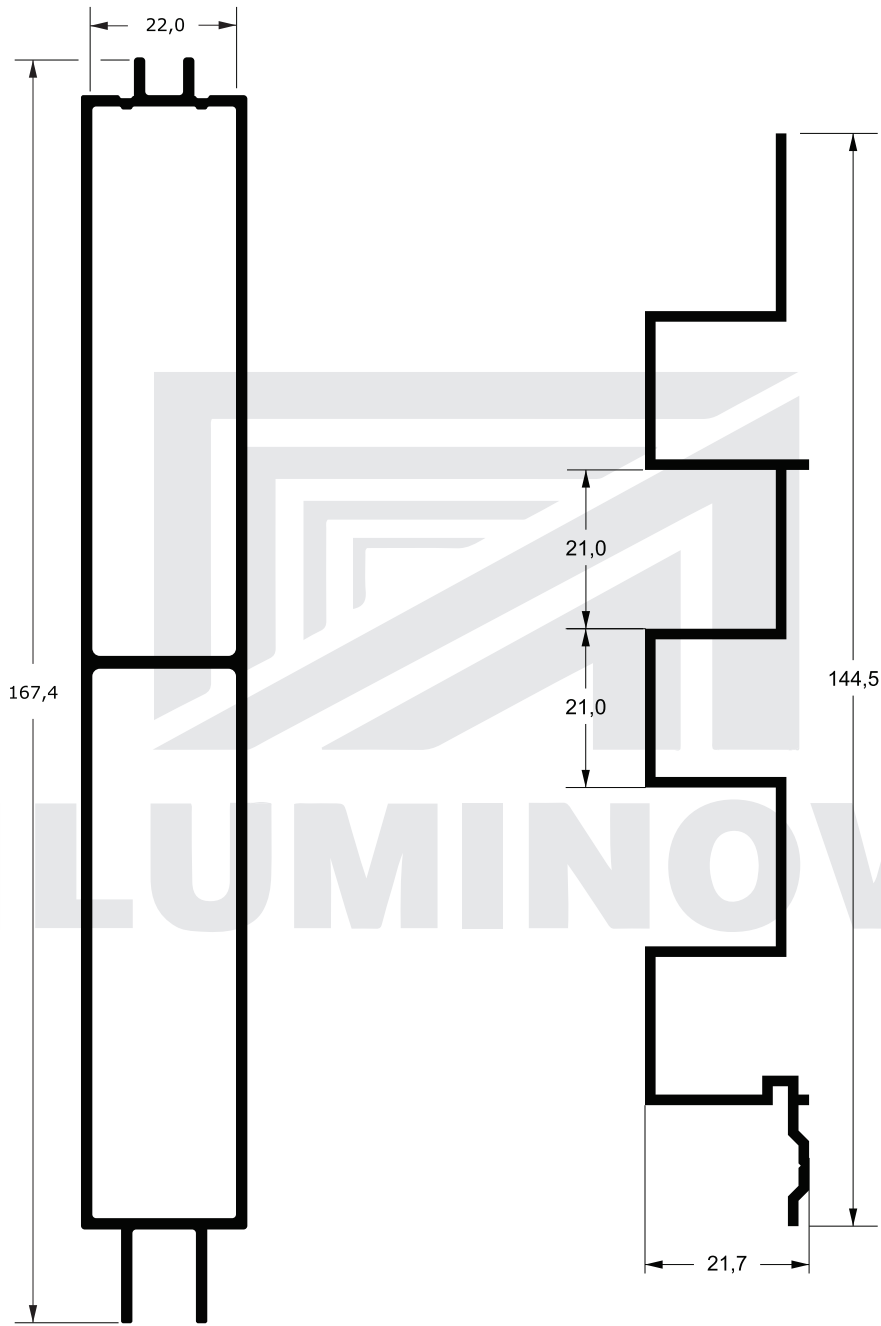
S566
0,669 kg/m



Y-335
0,840 kg/m

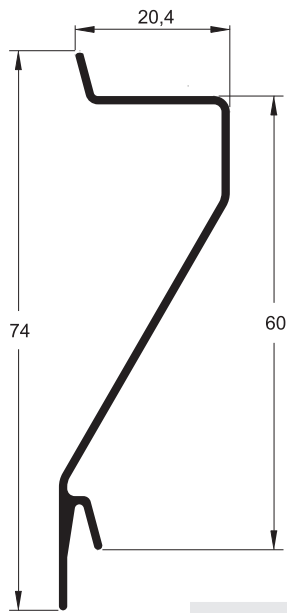


Y-335D
0,725 kg/m

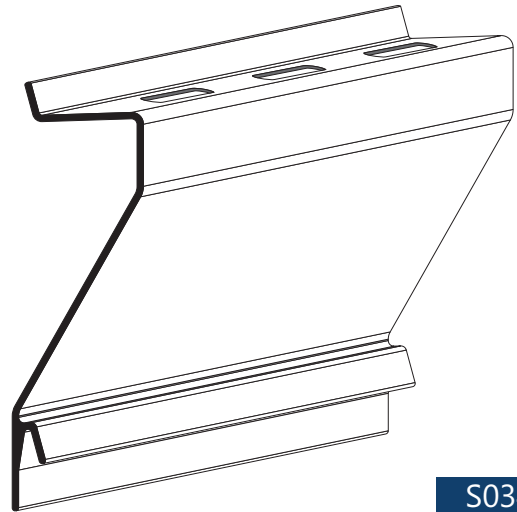


19376
1,605 kg/m

Y-335RP
0,991 kg/m

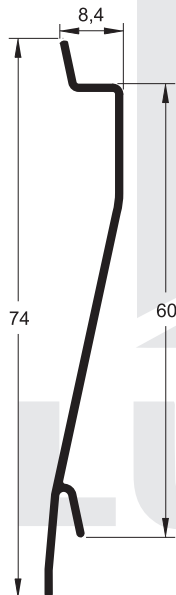


S034
0,290 kg/m

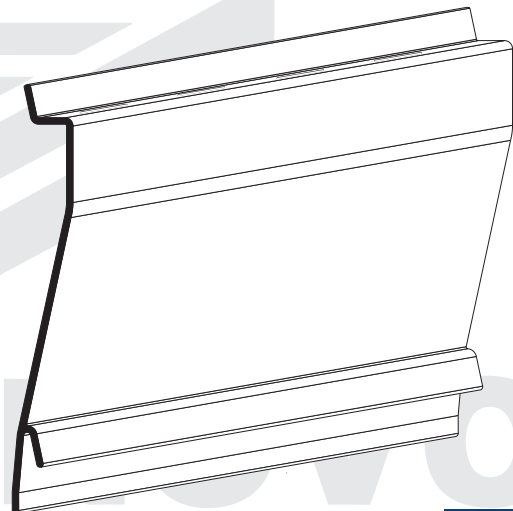


S034V
0,290 kg/m

* VENTILADA

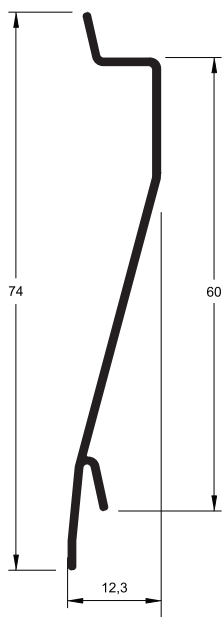


S070
0,265 kg/m

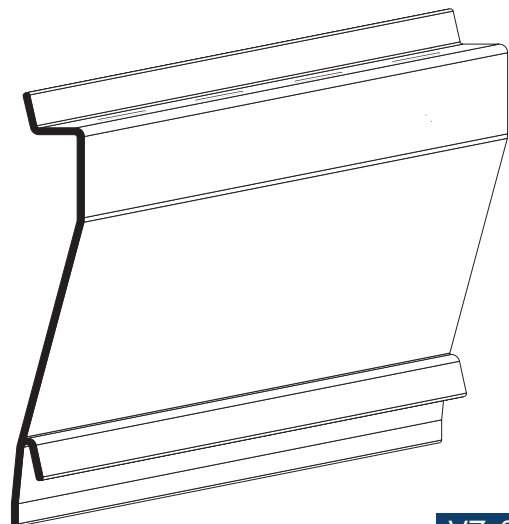


S070V
0,265 kg/m

* VENTILADA

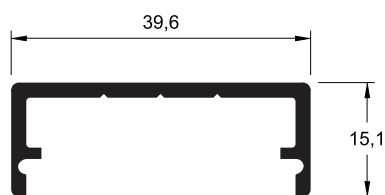


VZ-051
0,233 kg/m



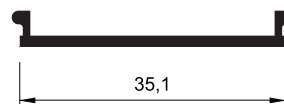
VZ-051V
0,233 kg/m

* VENTILADA



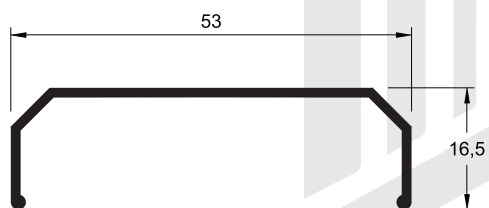
S607

0,380 kg/m



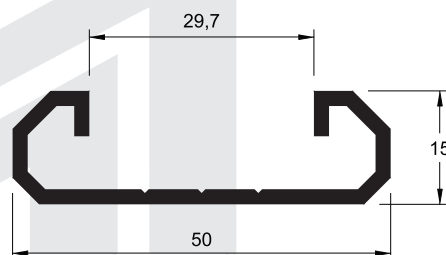
S608

0,165 kg/m



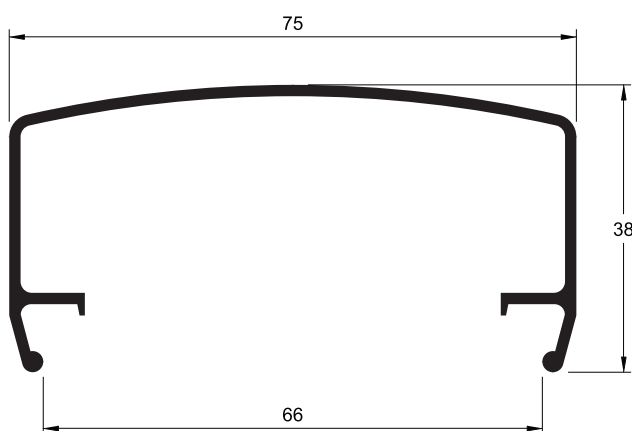
S605

0,285 kg/m



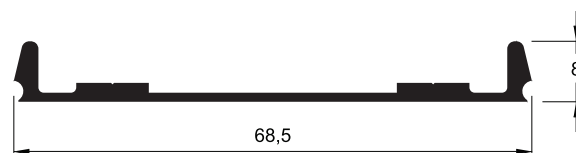
S606

0,507 kg/m



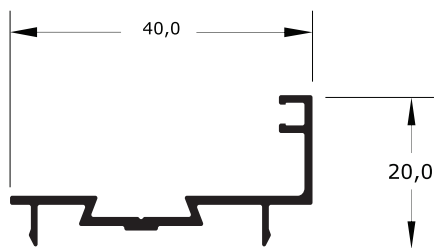
39-081

0,788 kg/m

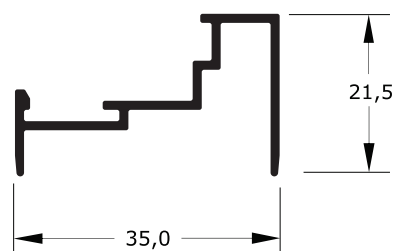


U-1092

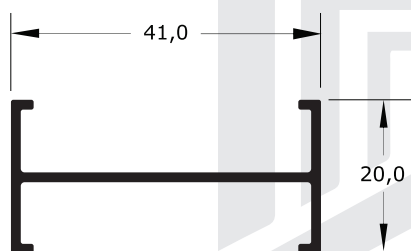
0,442 kg/m



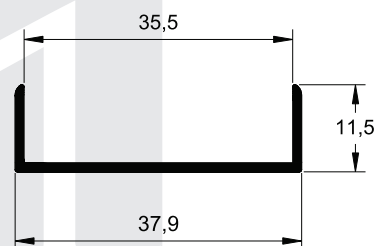
S913
0,277 kg/m



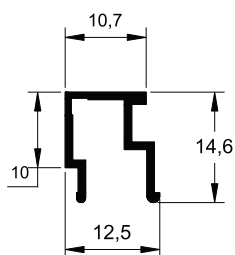
S920
0,342 kg/m



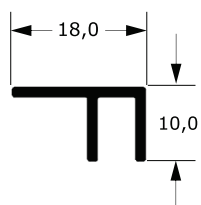
S910
0,233 kg/m



S914
0,111 kg/m

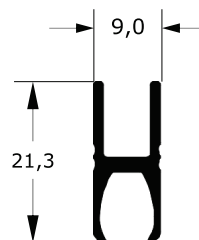


S917
0,170 kg/m



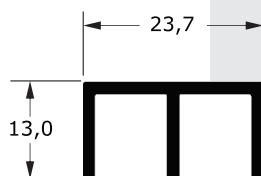
ALS669

0,135 kg/m



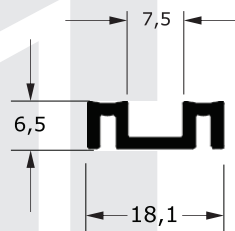
ALS619

0,173 kg/m



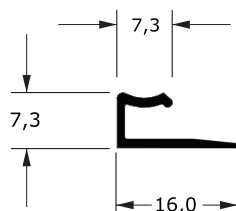
ALS620

0,235 kg/m



ALS618

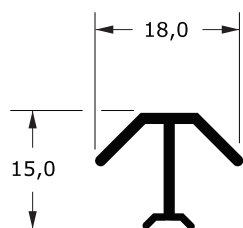
0,155 kg/m



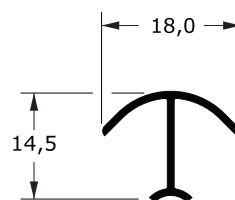
ALS561

0,100 kg/m

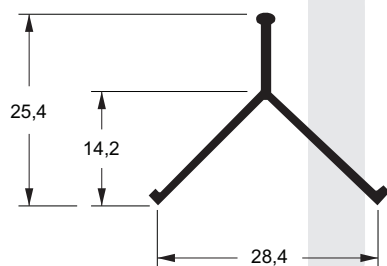
Arremates piso e canto



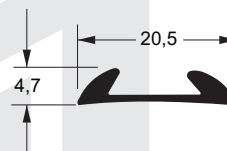
NOVOC 6
0,098 kg/m



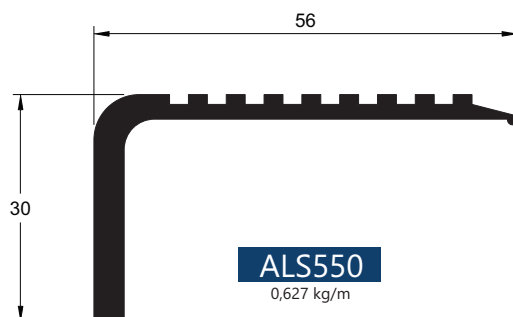
NOVOC 5A
0,091 kg/m



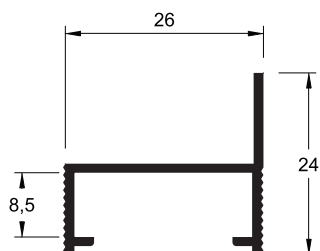
NOVOC 3
0,141 kg/m



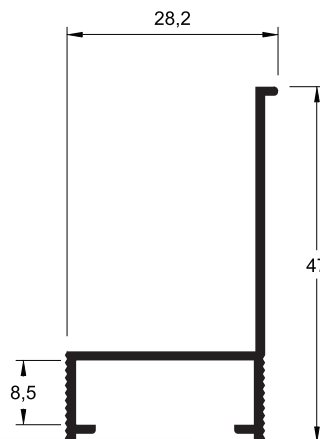
ALS549
0,113 kg/m



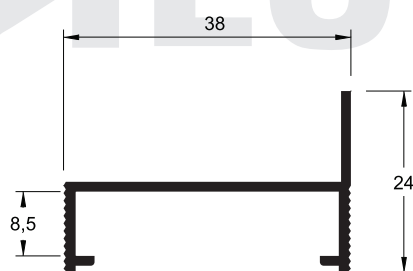
ALS550
0,627 kg/m



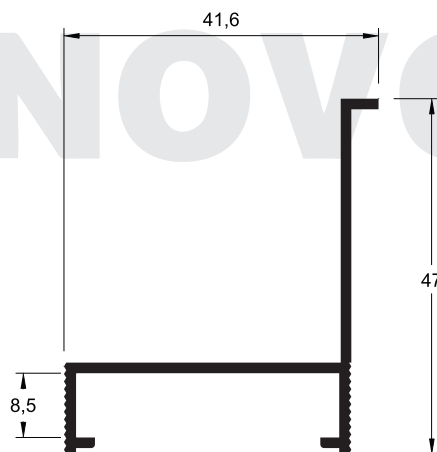
CM-063
0,198 kg/m



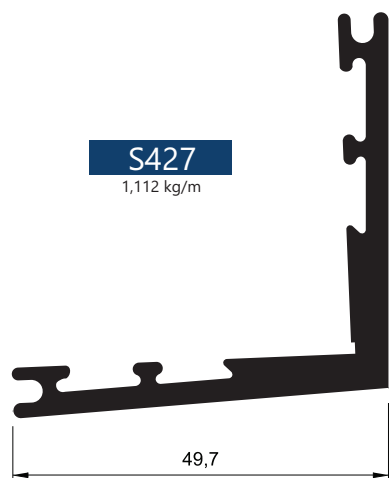
CM-151
0,309 kg/m



CM-060
0,276 kg/m

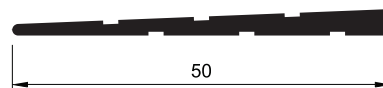


CM-098
0,392 kg/m



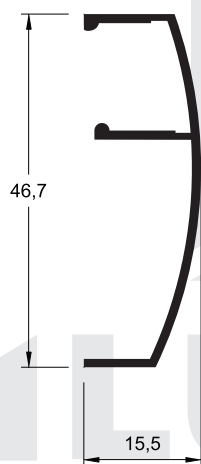
S427

1,112 kg/m



S595

0,319 kg/m



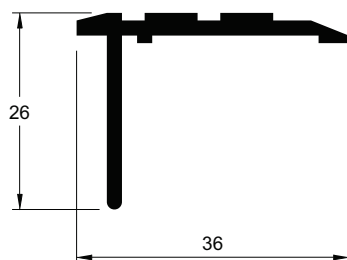
CM 012

0,227 kg/m



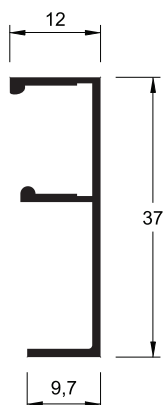
S278

0,260 kg/m

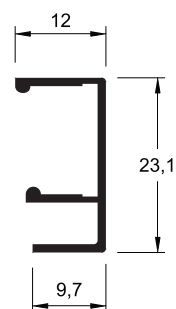


S365

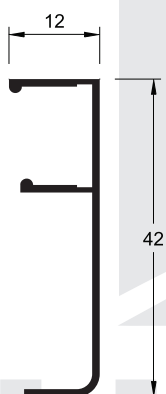
0,339 kg/m



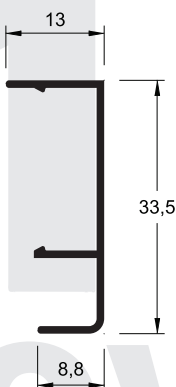
MP 347
0,202 kg/m



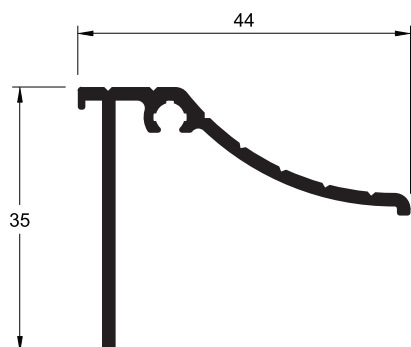
ME 092
0,160 kg/m



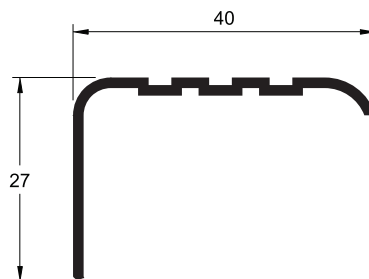
MN 014
0,214 kg/m



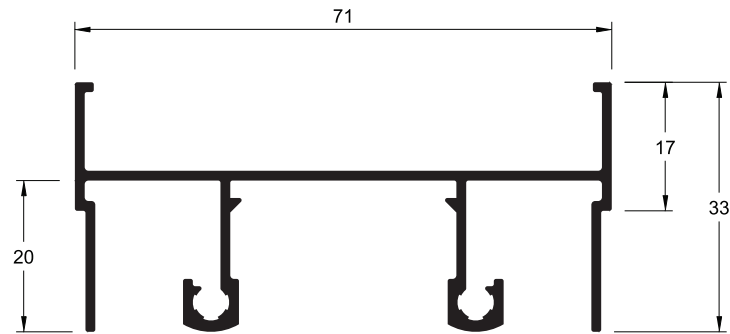
CM 130
0,166 kg/m



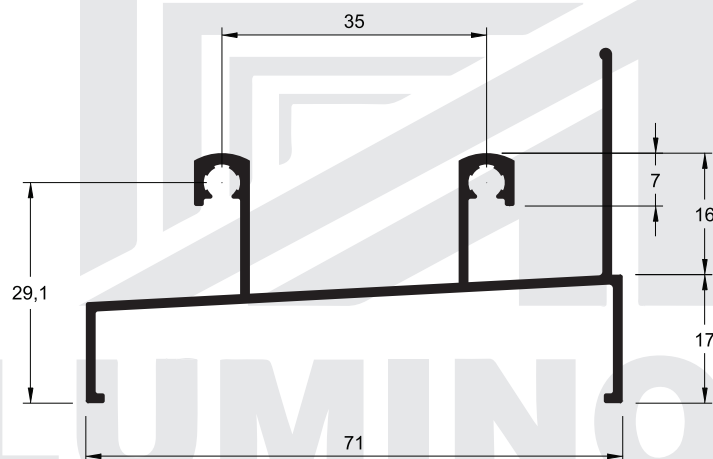
CM 169
0,431 kg/m



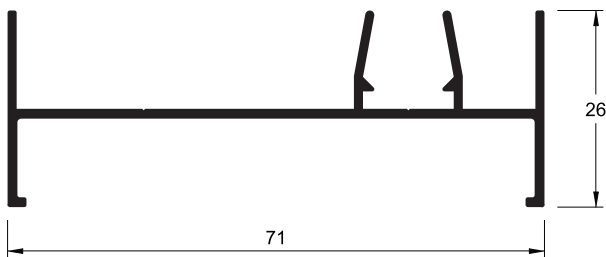
ME 013
0,267 kg/m



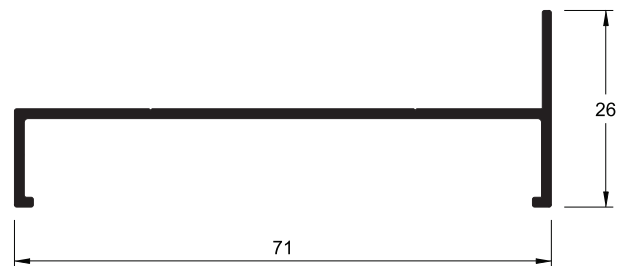
88001
0,762 kg/m



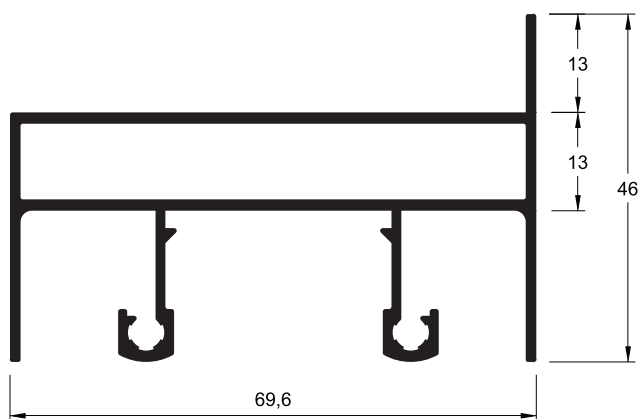
88002
0,707 kg/m



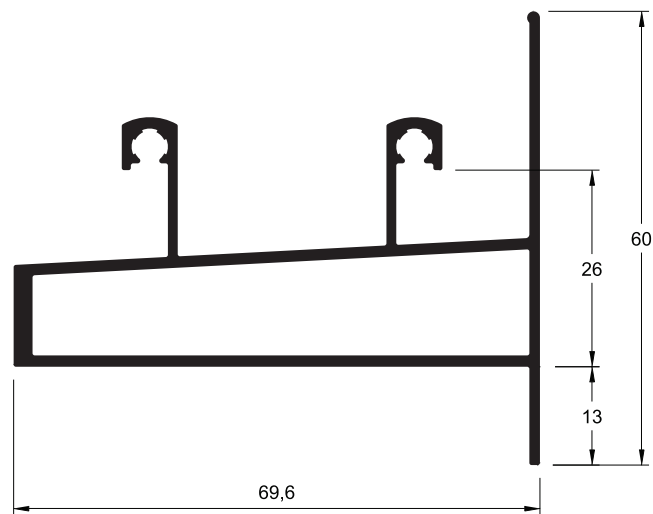
88003
0,523 kg/m



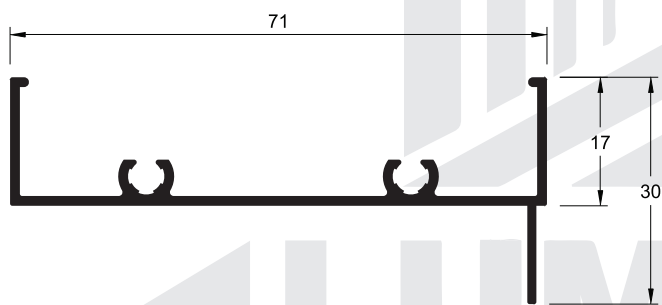
88007
0,382 kg/m



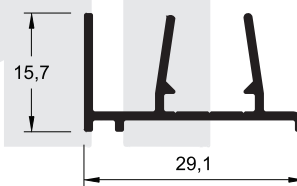
88005
1,108 kg/m



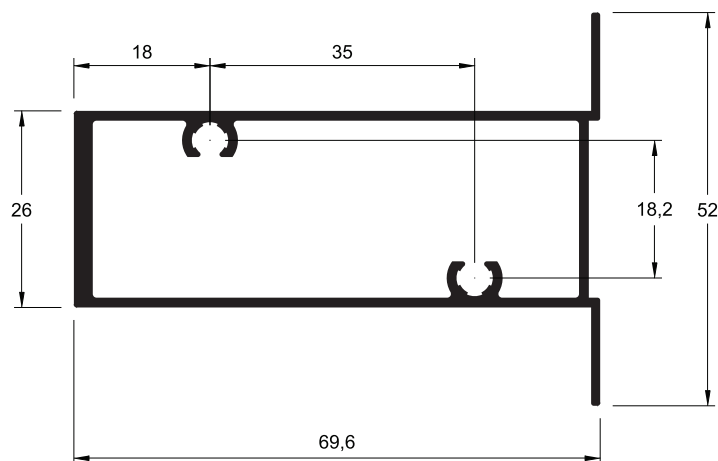
88006
1,085 kg/m



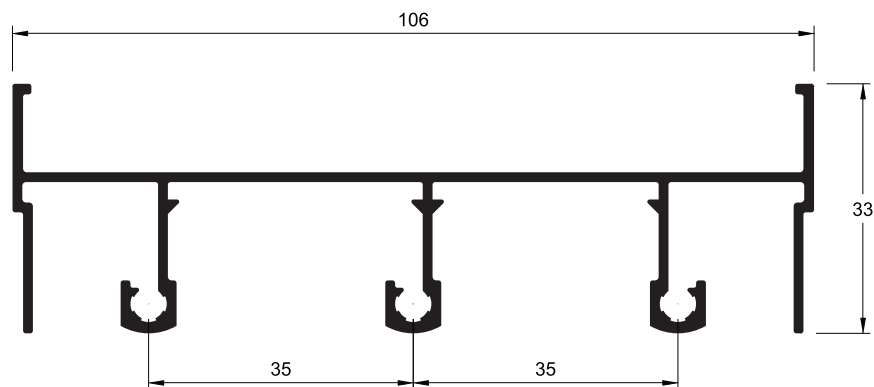
88004
0,504 kg/m



88008
0,244 kg/m

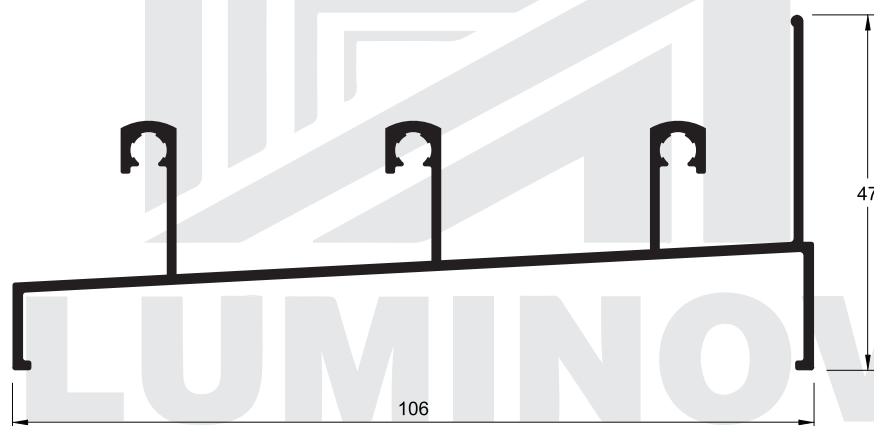


88009
0,908 kg/m



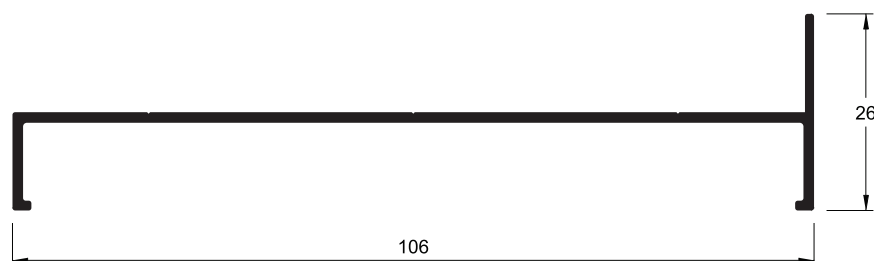
88010

1,022 kg/m



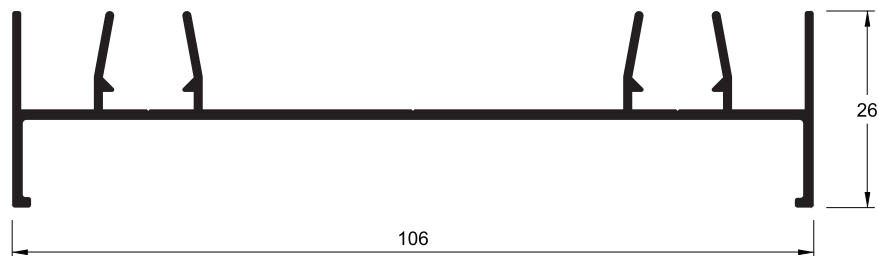
88011

0,981 kg/m



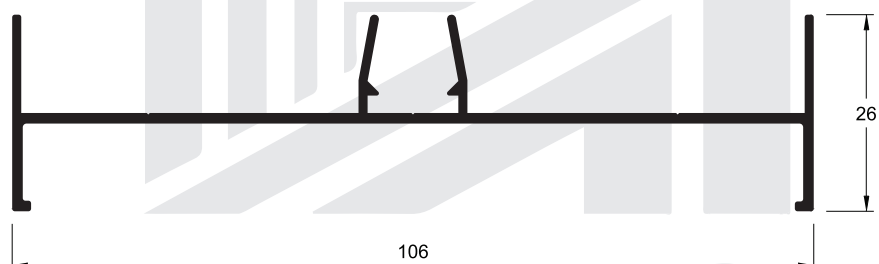
88012

0,539 kg/m



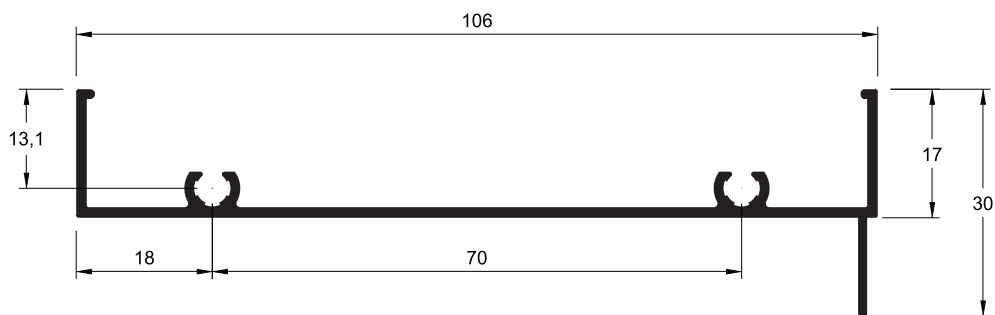
88013

0,772 kg/m



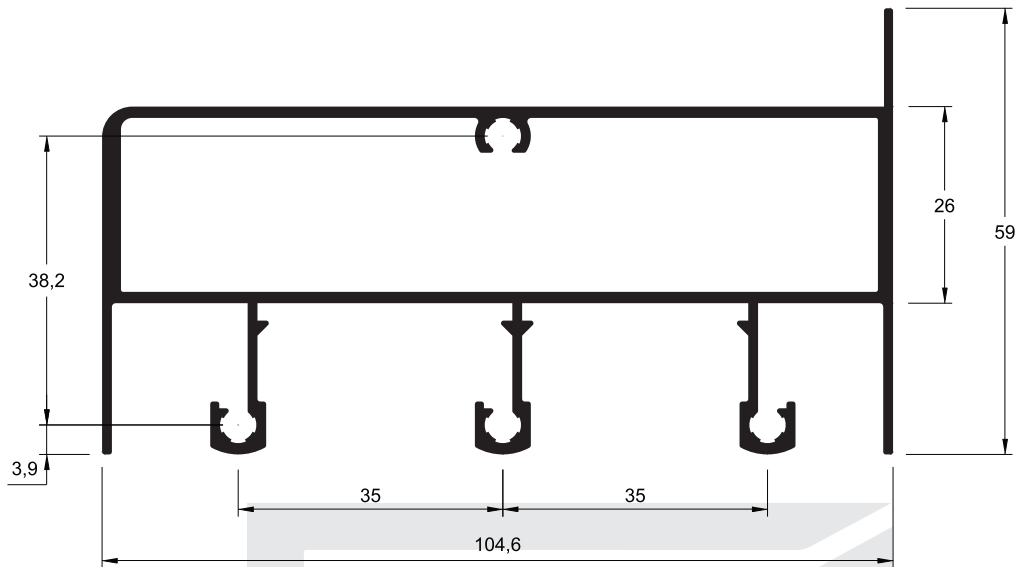
88014

0,677 kg/m

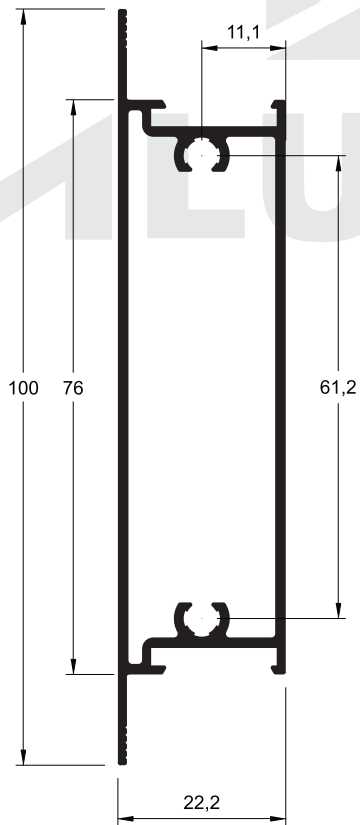


88018

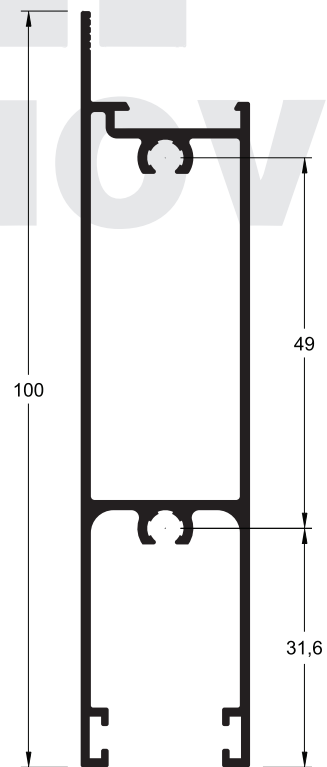
0,659 kg/m



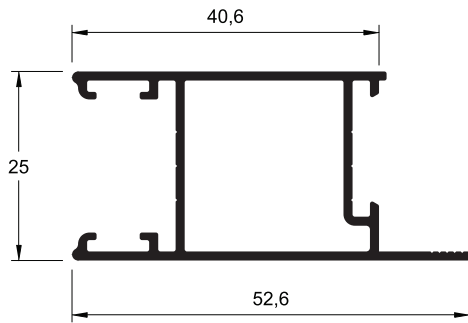
88019
1,770 kg/m



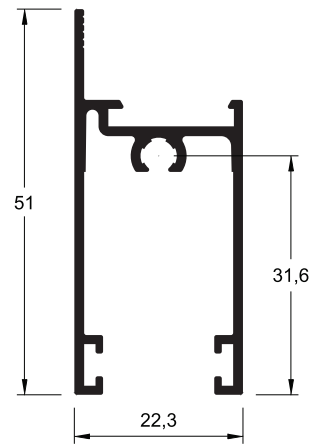
88050
0,921 kg/m



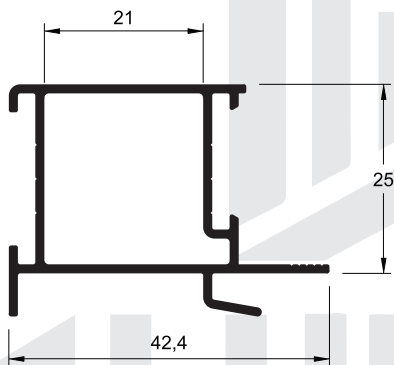
88225
0,989 kg/m



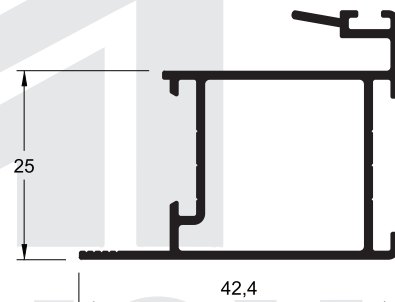
88039
0,520 kg/m



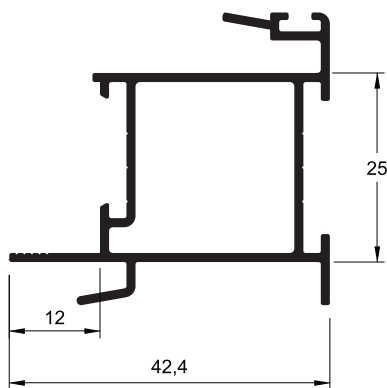
88053
0,507 kg/m



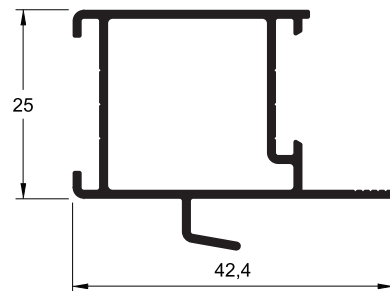
88040
0,480 kg/m



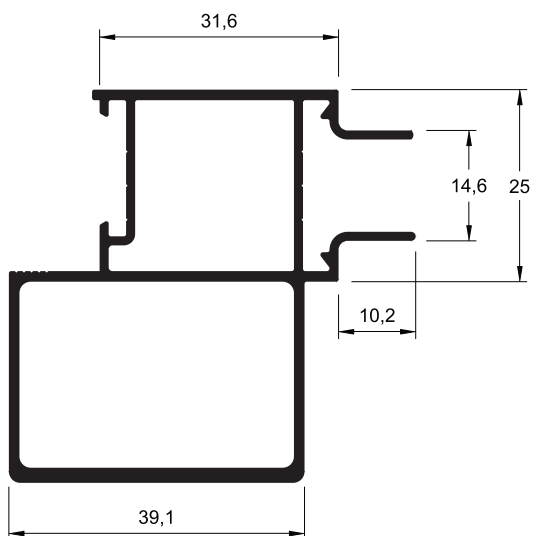
88041
0,507 kg/m



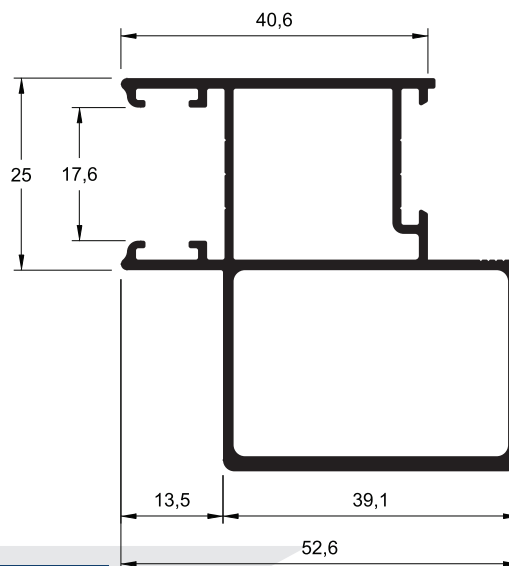
88042
0,564 kg/m



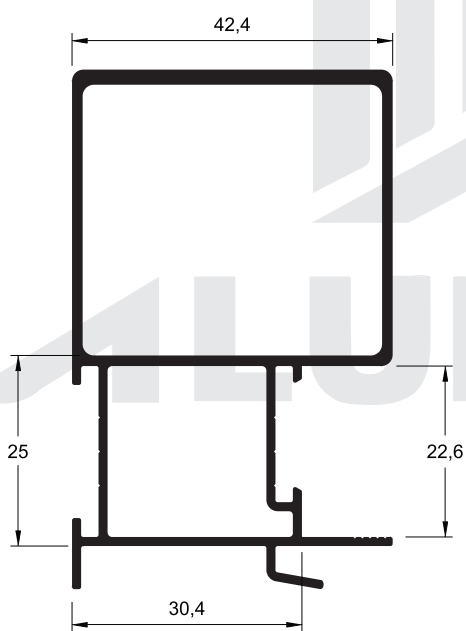
88058
0,463 kg/m



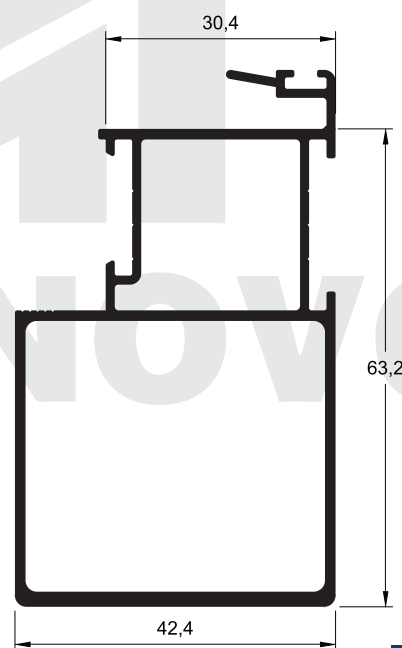
88043
0,962 kg/m



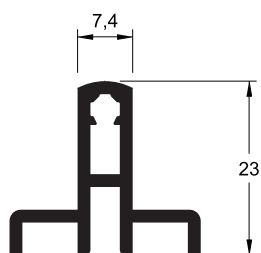
88044
0,970 kg/m



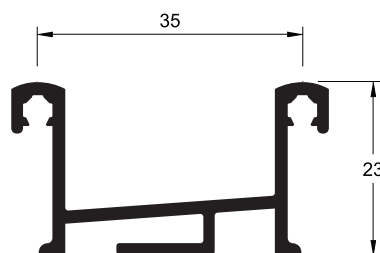
88047
1,041 kg/m



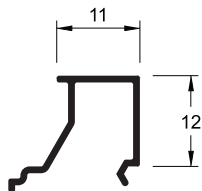
88049
1,502 kg/m



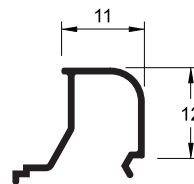
88271
0,348 kg/m



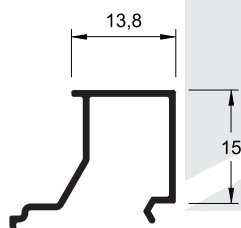
88272
0,468 kg/m



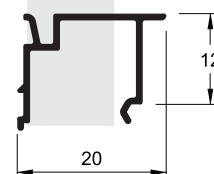
88102
0,108 kg/m



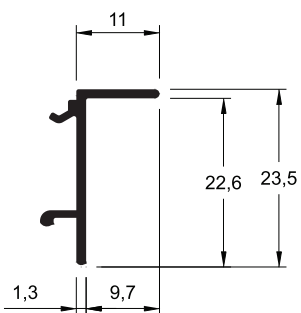
AF-018
0,093 kg/m



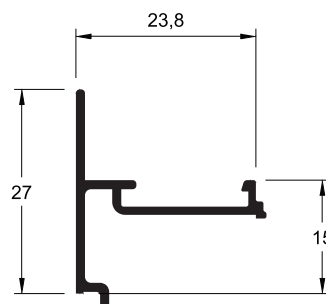
88103
0,140 kg/m



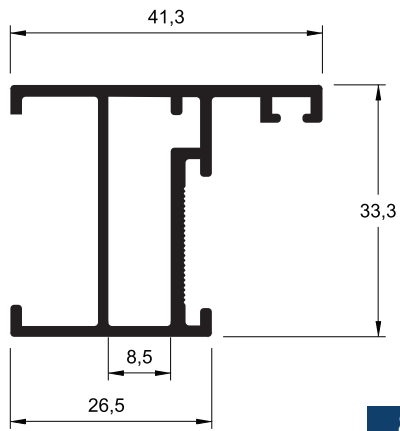
88203
0,133 kg/m



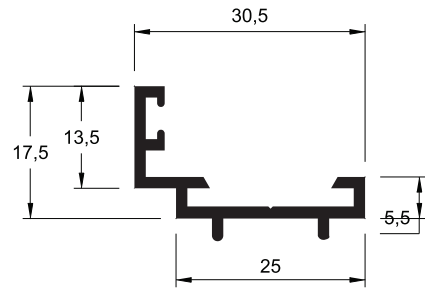
88108
0,146 kg/m



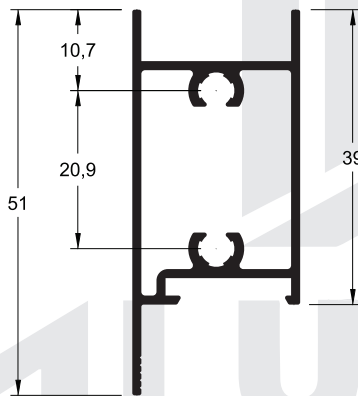
88292
0,206 kg/m



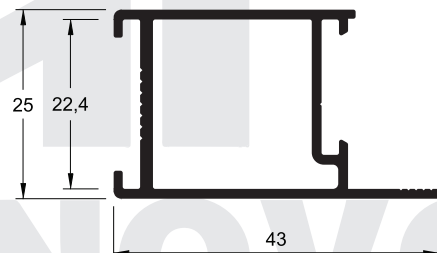
88279
0,565 kg/m



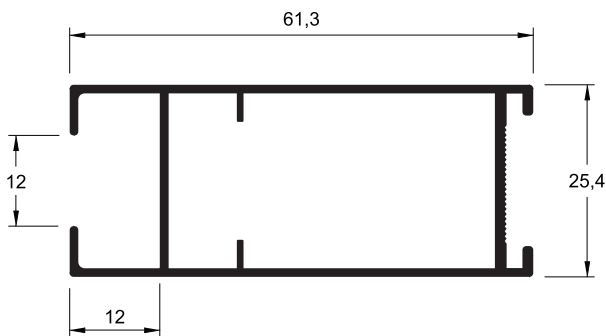
S239
0,283 kg/m



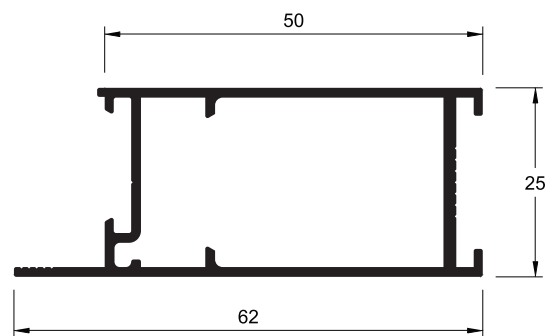
88110
0,534 kg/m



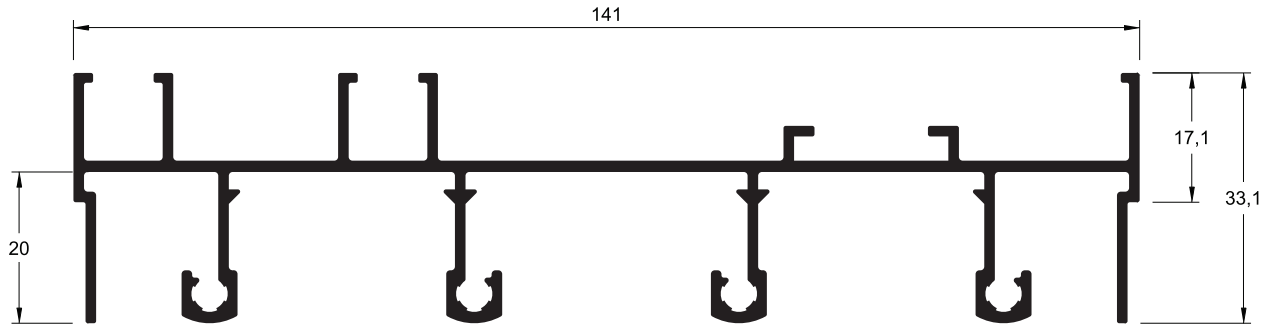
88120
0,474 kg/m



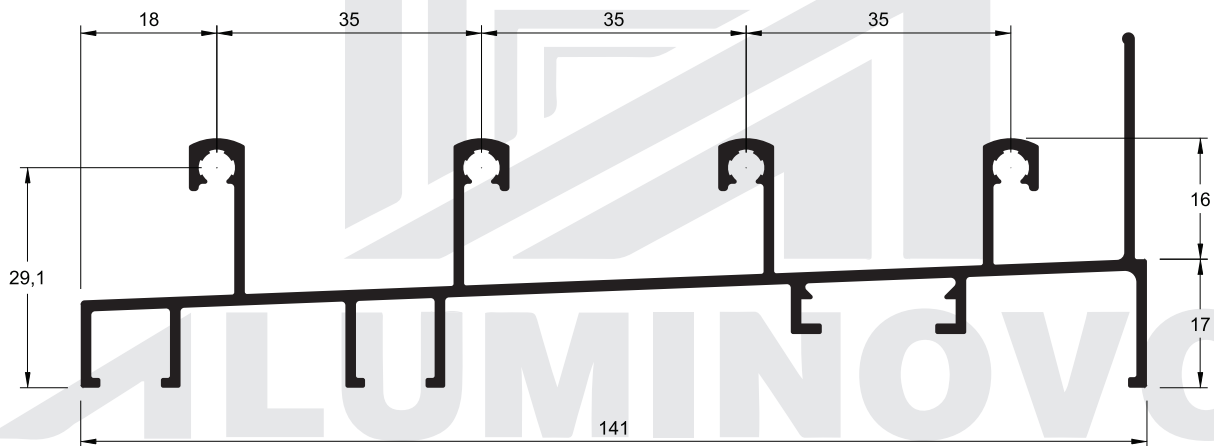
88241
0,734 kg/m



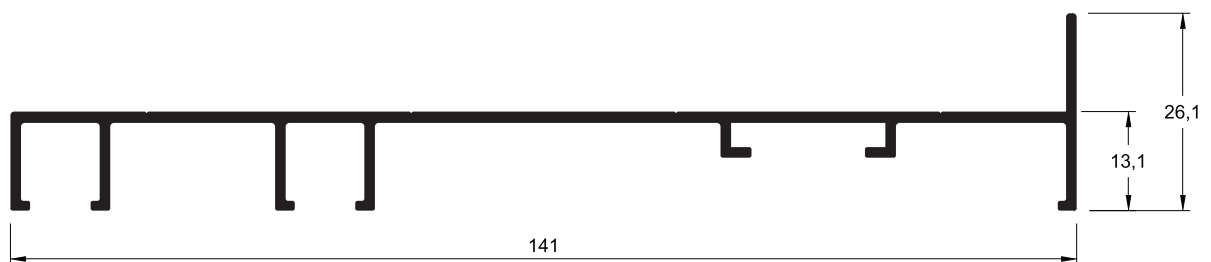
88111
0,640 kg/m



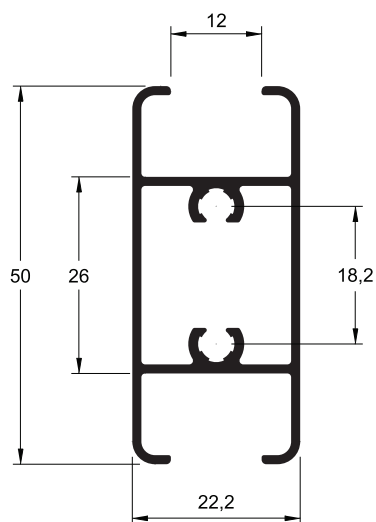
88121
1,586 kg/m



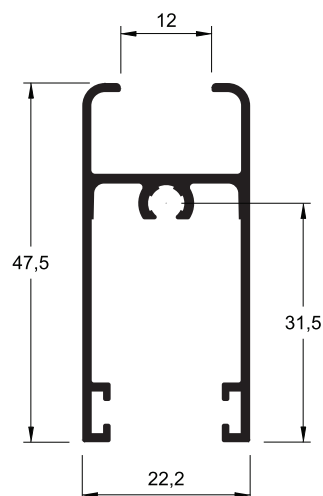
88122
1,512 kg/m



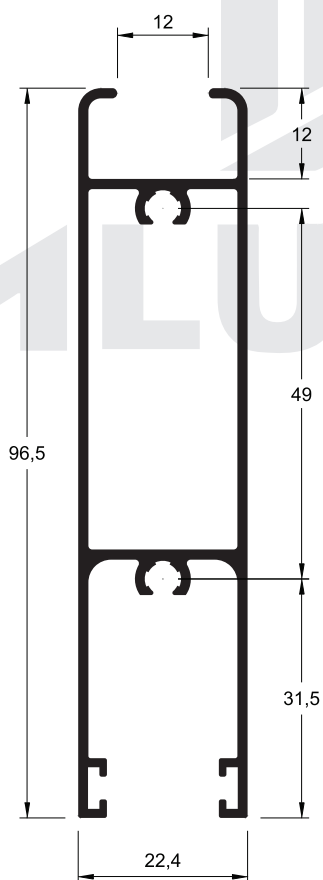
88123
0,919 kg/m



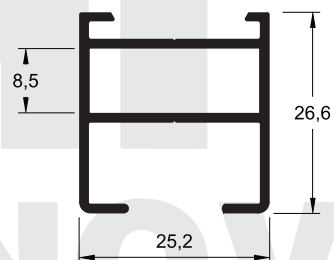
88188
0,586 kg/m



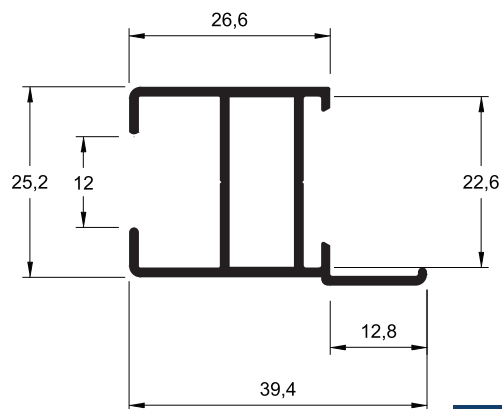
88186
0,500 kg/m



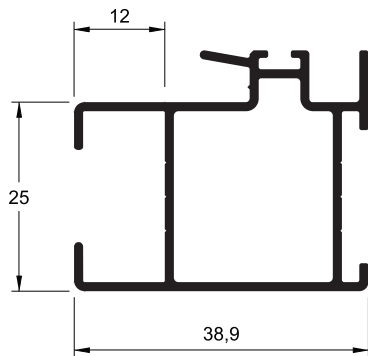
88226
1,041 kg/m



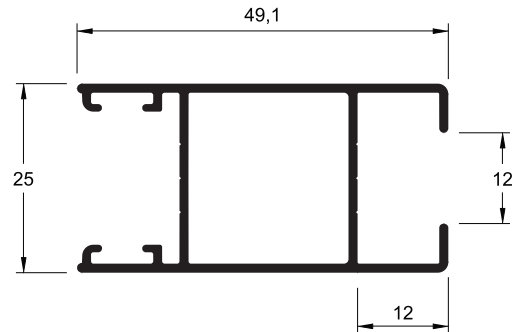
88091
0,401 kg/m



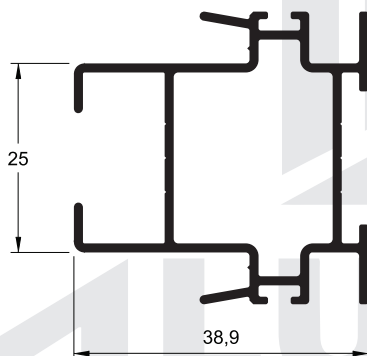
88090
0,453 kg/m



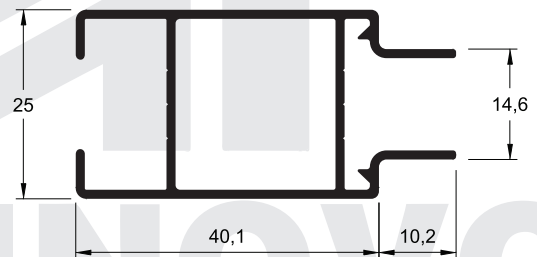
88056
0,539 kg/m



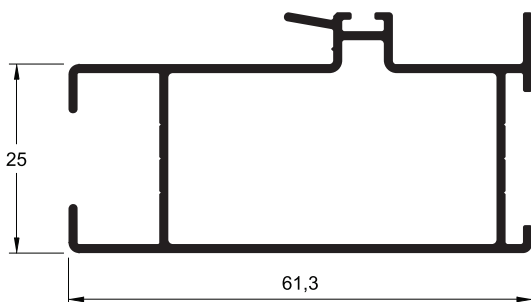
88055
0,546 kg/m



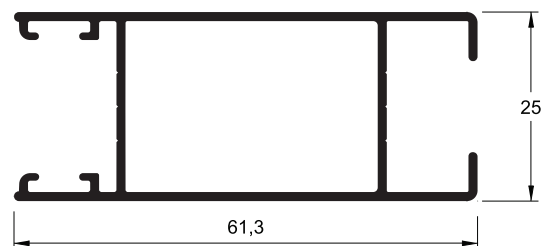
88057
0,631 kg/m



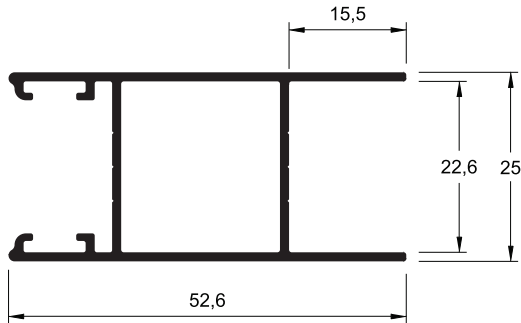
88190
0,543 kg/m



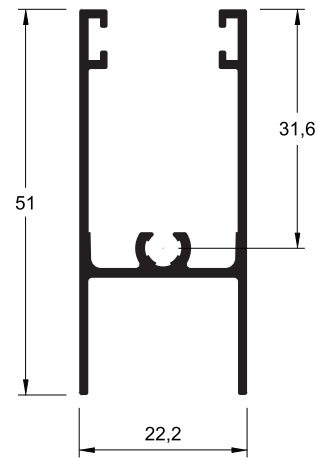
88239
0,783 kg/m



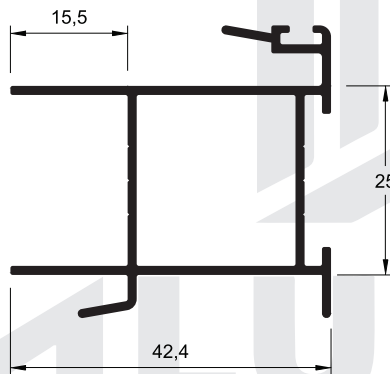
88238
0,714 kg/m



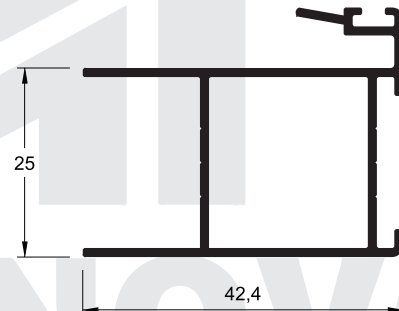
88068
0,535 kg/m



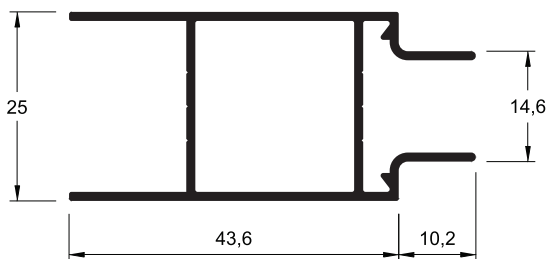
88187
0,512 kg/m



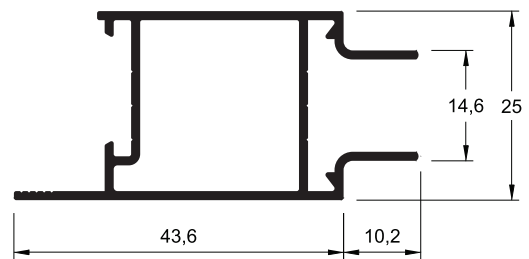
88069
0,572 kg/m



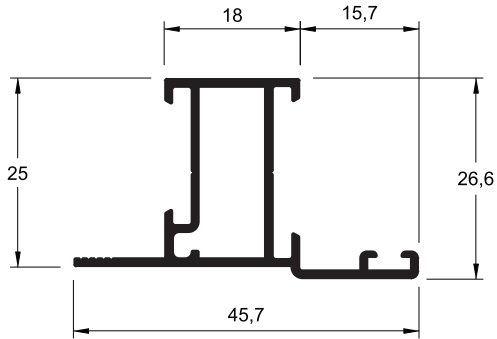
88070
0,525 kg/m



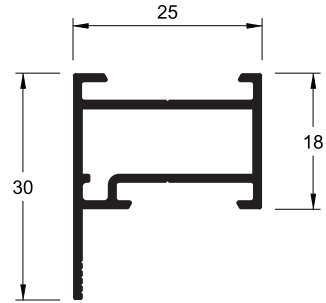
88191
0,533 kg/m



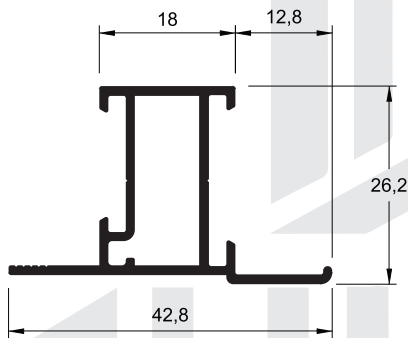
88192
0,520 kg/m



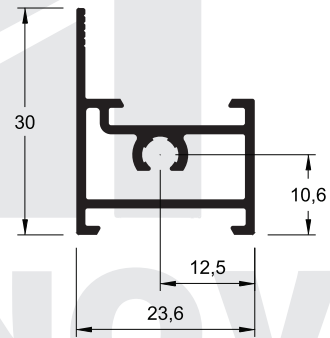
88200
0,444 kg/m



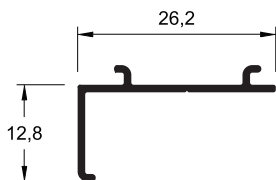
88080
0,360 kg/m



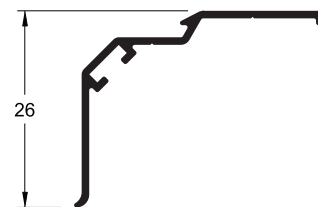
88081
0,412 kg/m



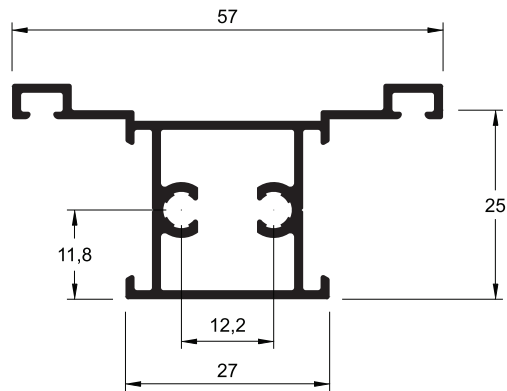
88082
0,312 kg/m



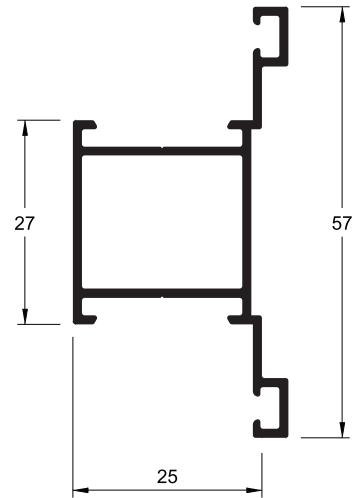
88084
0,124 kg/m



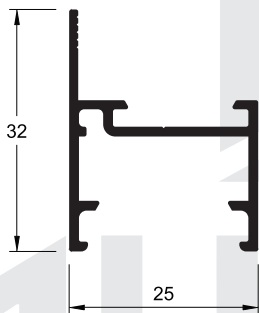
88276
0,168 kg/m



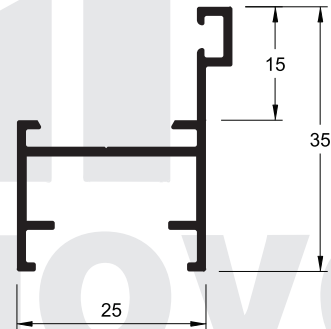
88086
0,596 kg/m



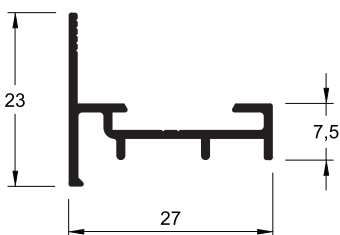
88085
0,501 kg/m



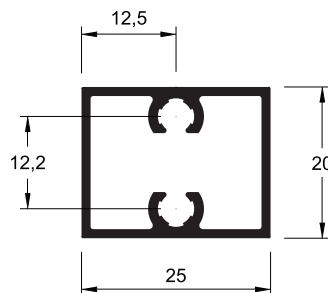
88088
0,308 kg/m



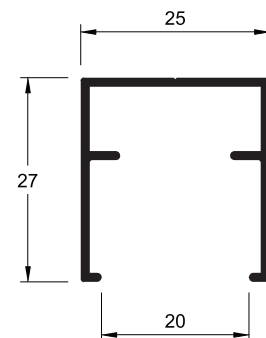
88079
0,341 kg/m



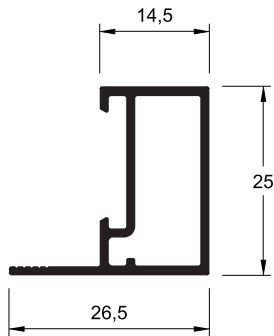
88099
0,230 kg/m



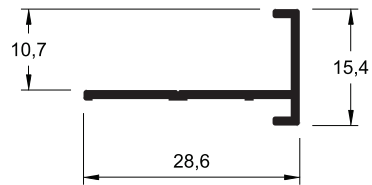
88094
0,371 kg/m



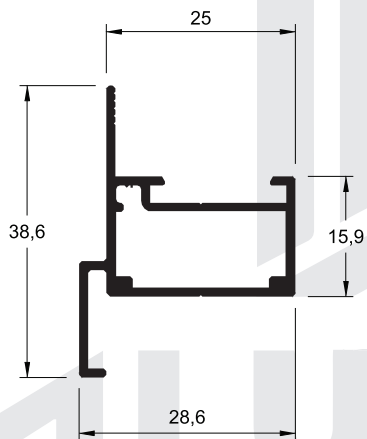
88093
0,282 kg/m



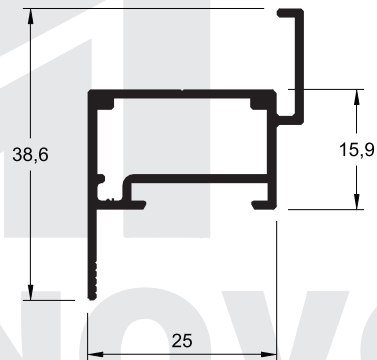
88096
0,314 kg/m



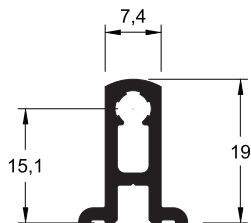
88100
0,157 kg/m



88097
0,401 kg/m



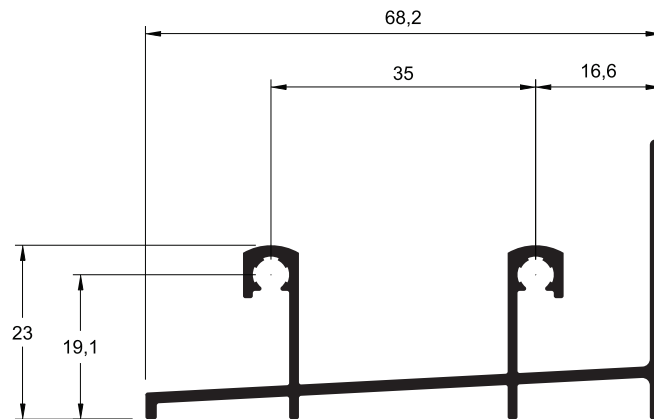
88098
0,401 kg/m



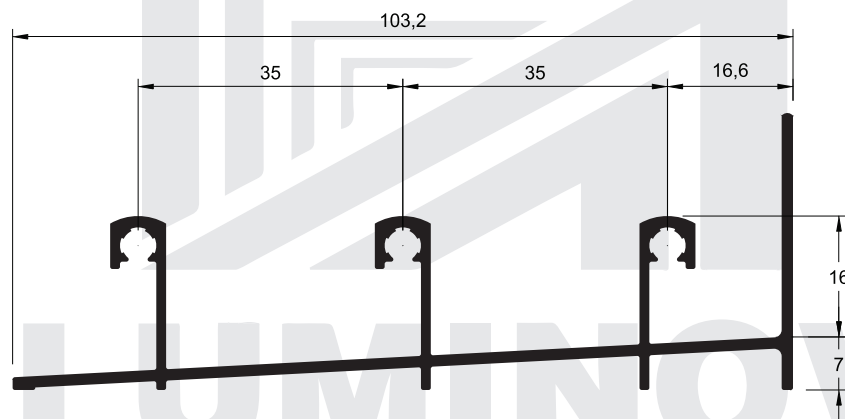
88017
0,233 kg/m



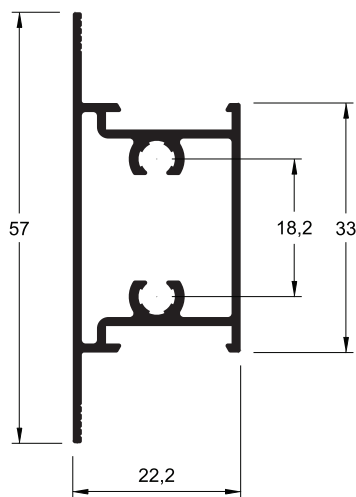
88291
0,263 kg/m



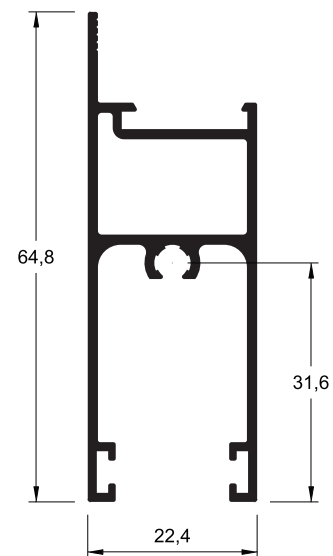
88228
0,688 kg/m



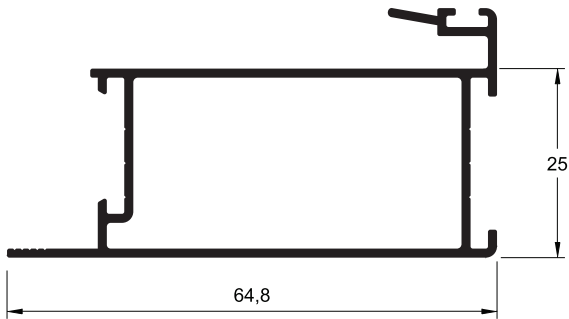
88230
0,954 kg/m



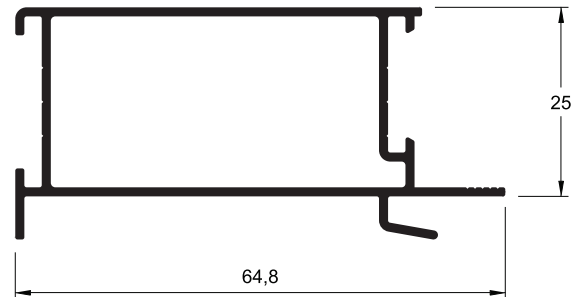
88227
0,550 kg/m



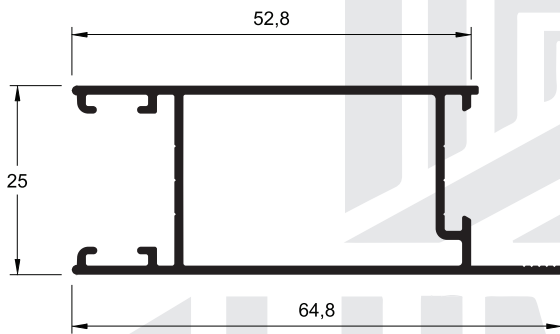
88246
0,687 kg/m



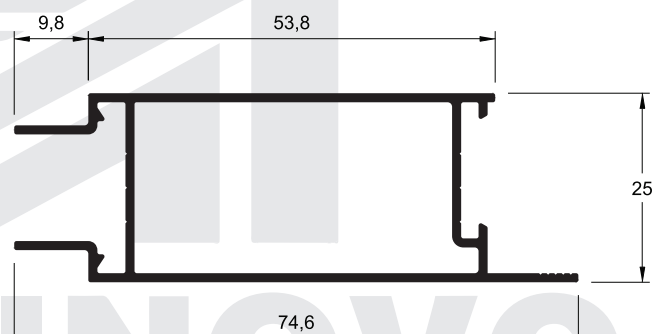
88242
0,740 kg/m



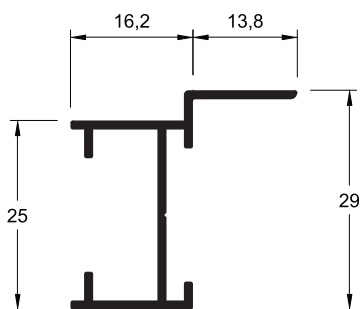
88243
0,710 kg/m



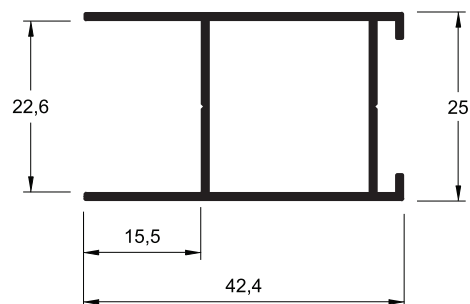
88245
0,688 kg/m



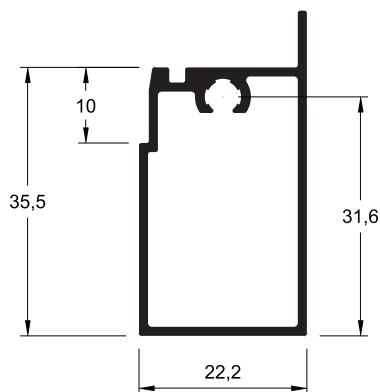
88244
0,744 kg/m



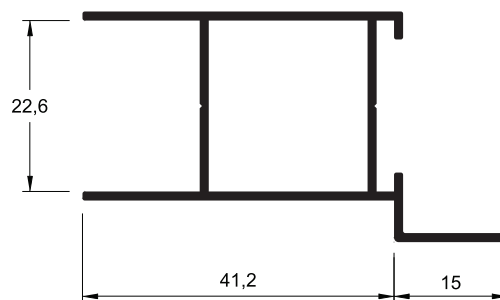
88071
0,276 kg/m



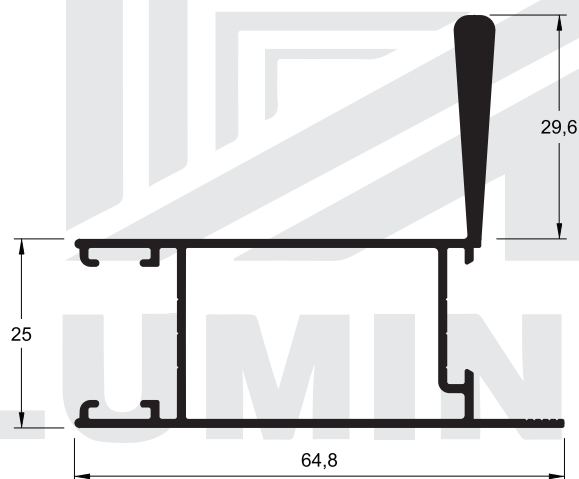
88072
0,444 kg/m



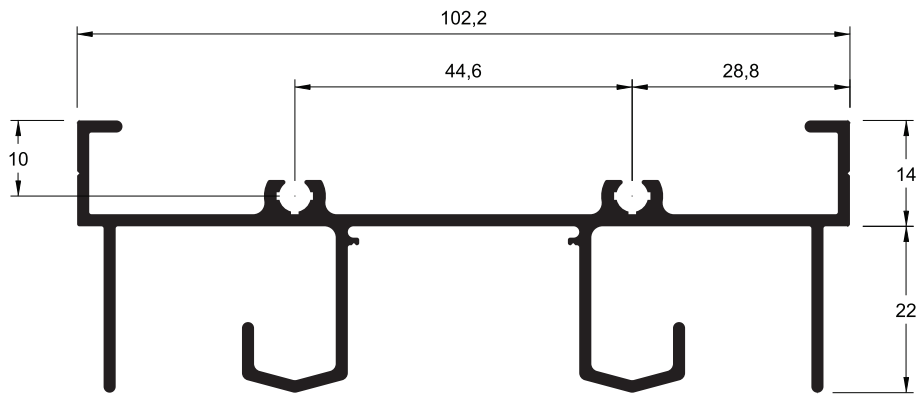
88073
0,447 kg/m



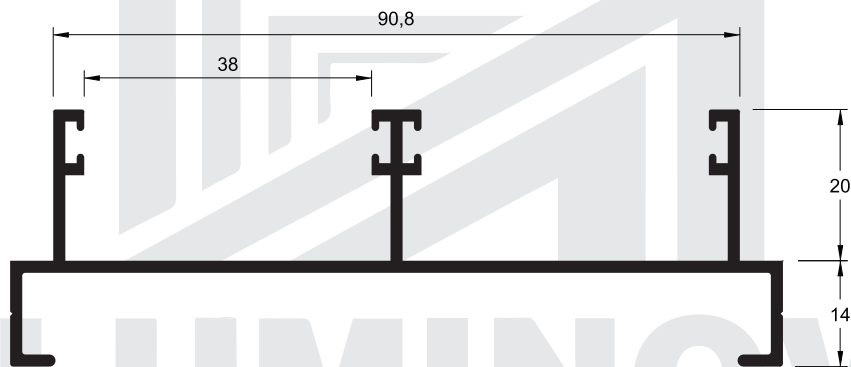
88074
0,501 kg/m



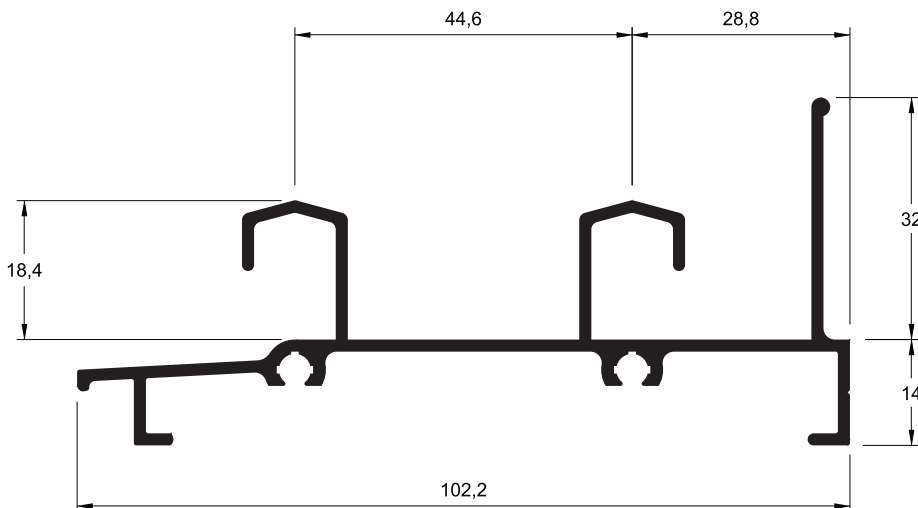
88280
1,006 kg/m



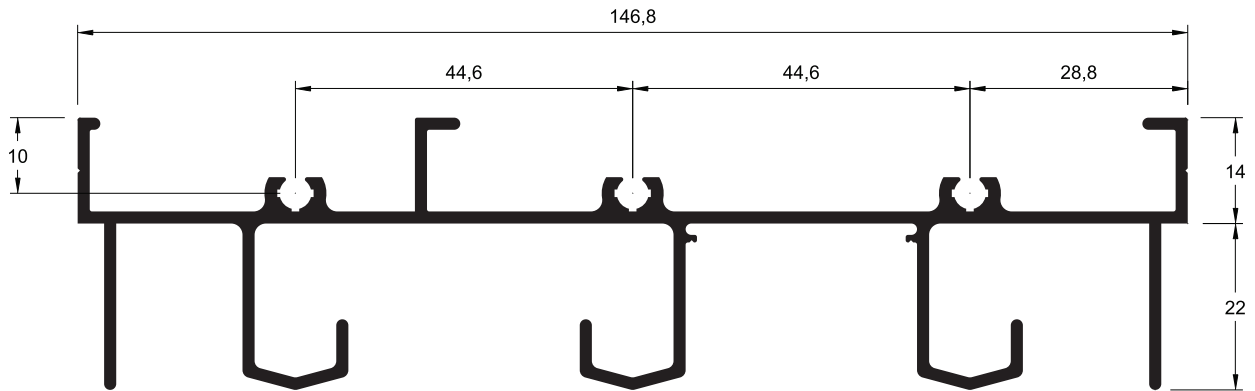
80001
1,185 kg/m



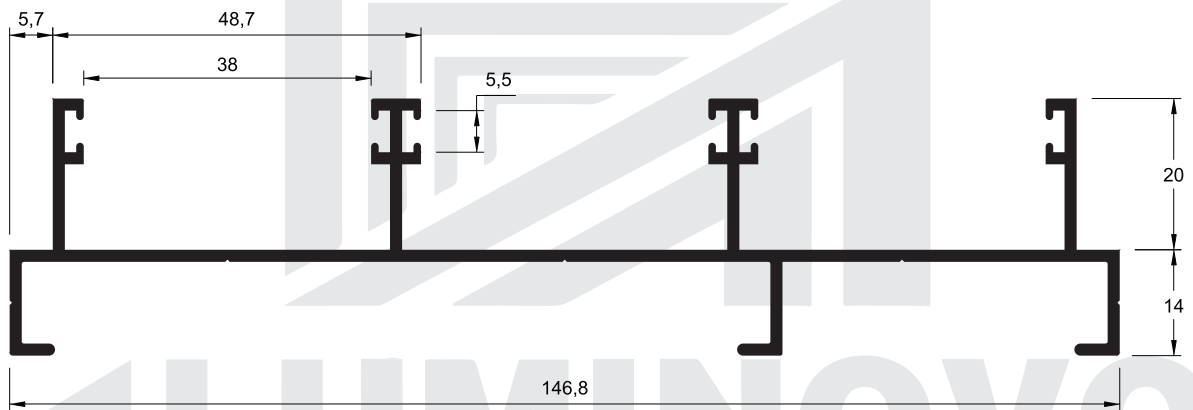
80002
0,910 kg/m



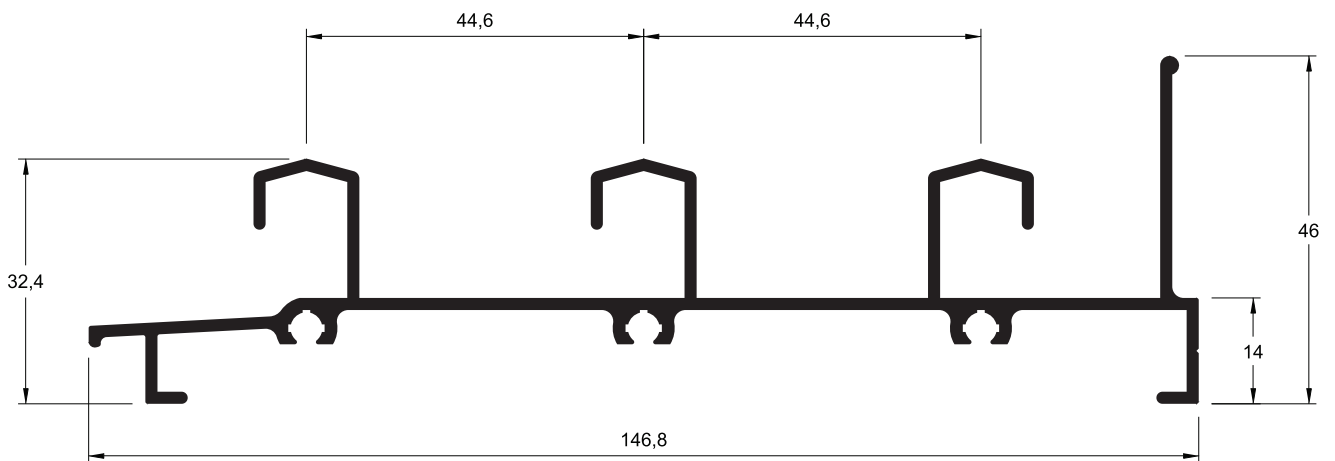
80023
1,124 kg/m



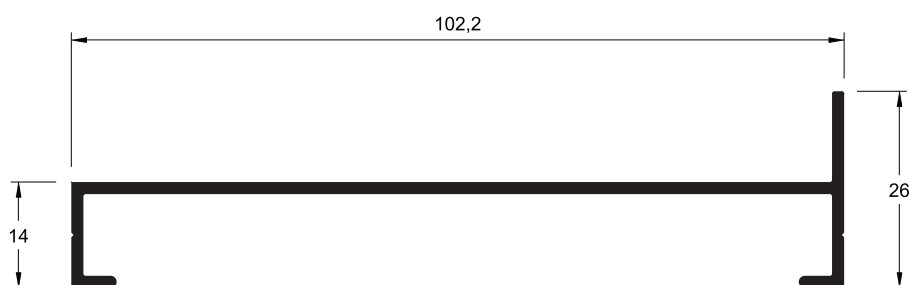
80013
1,728 kg/m



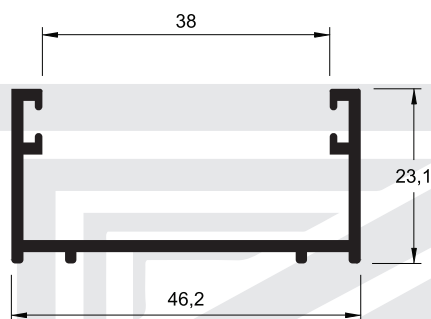
80014
1,358 kg/m



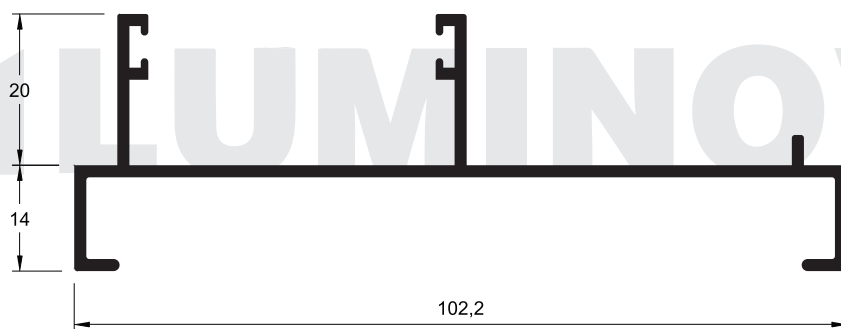
80015
1,539 kg/m



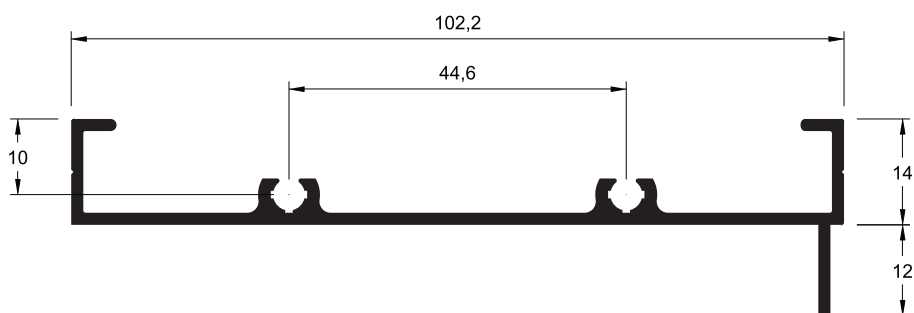
80016
0,600 kg/m



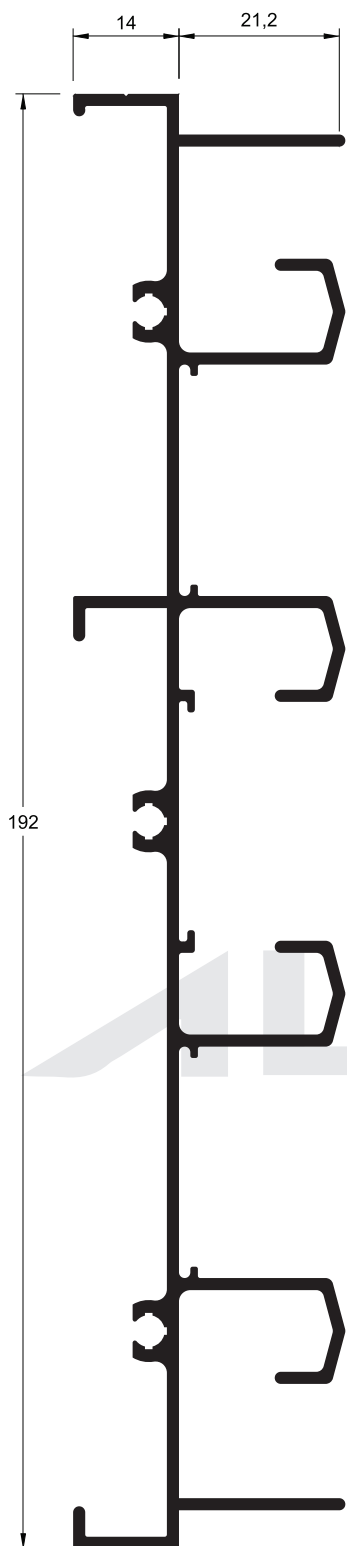
80024
0,420 kg/m



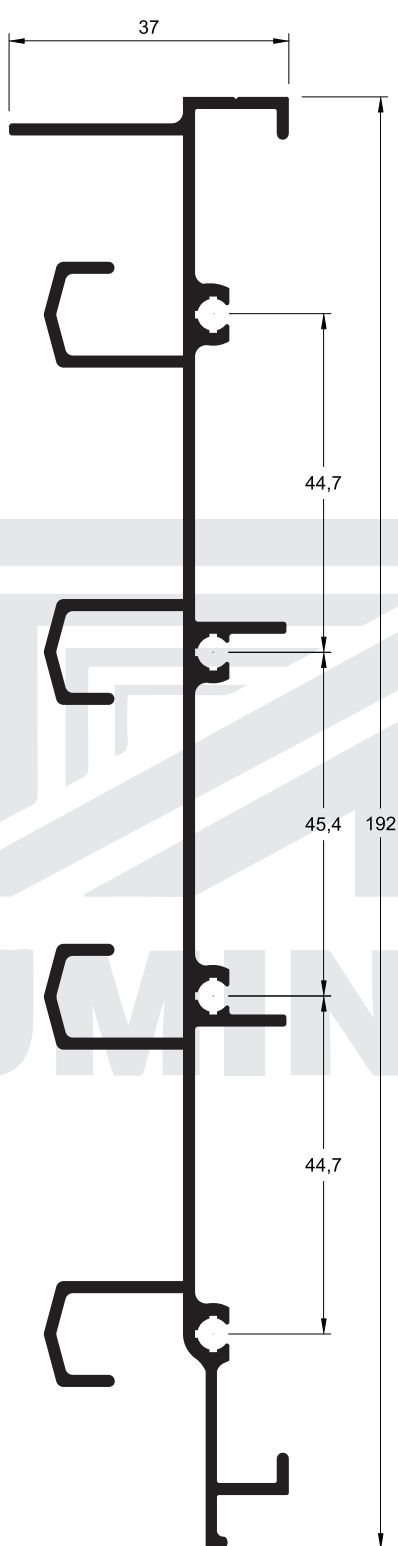
80049
0,737 kg/m



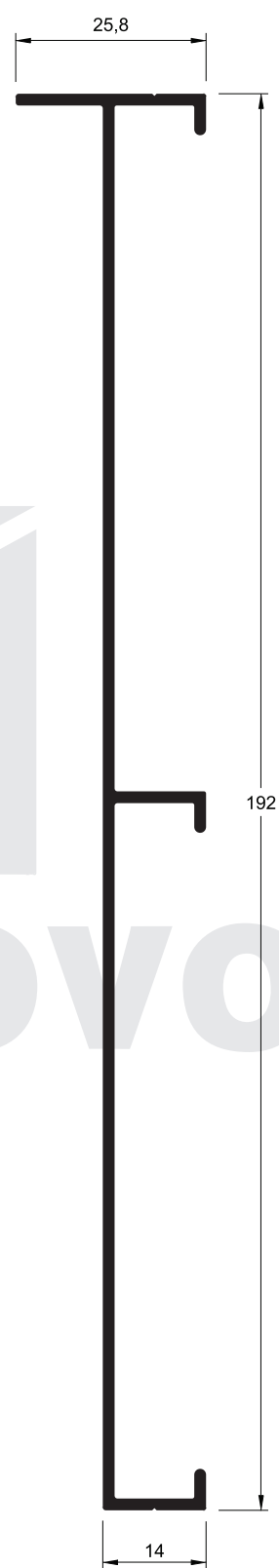
80017
0,757 kg/m



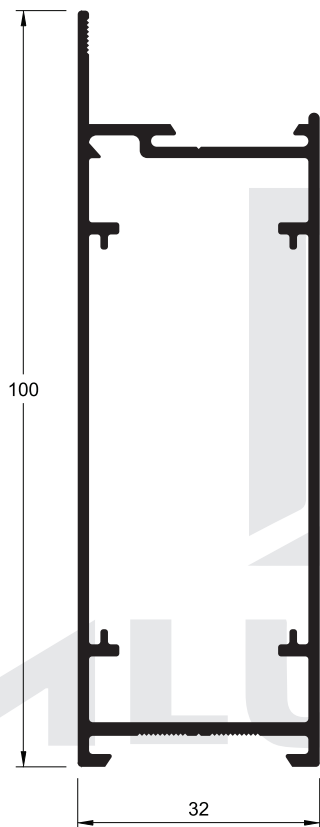
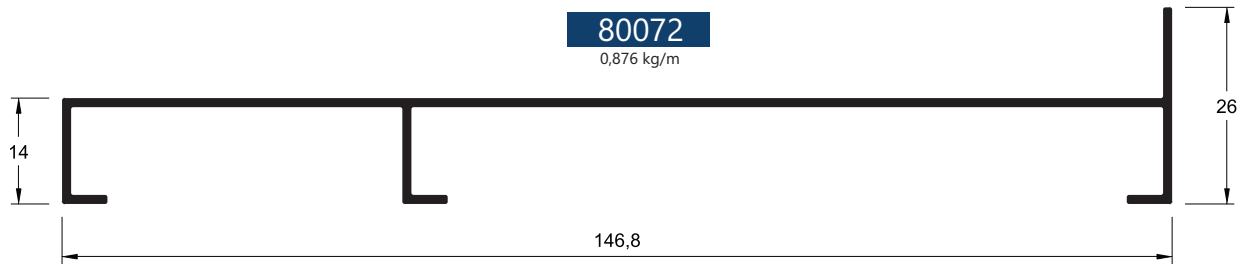
80065
2,117 kg/m



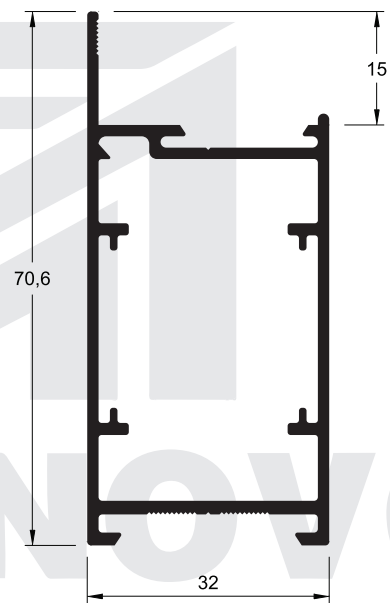
80066
1,967 kg/m



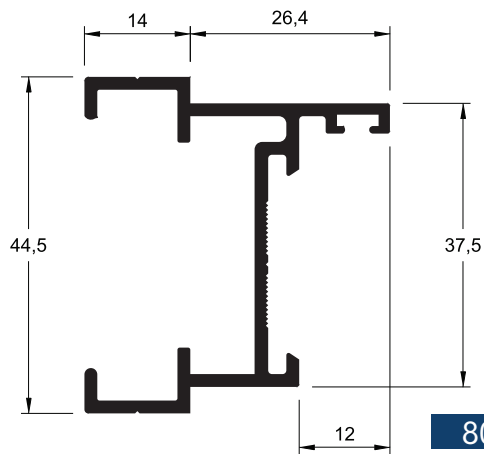
80067
1,163 kg/m



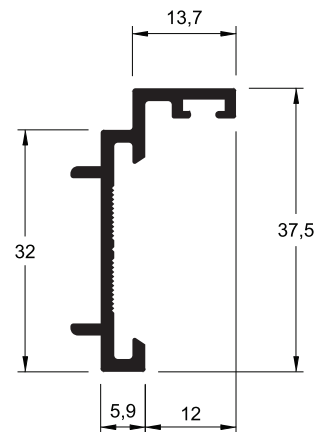
80047
1,155 kg/m



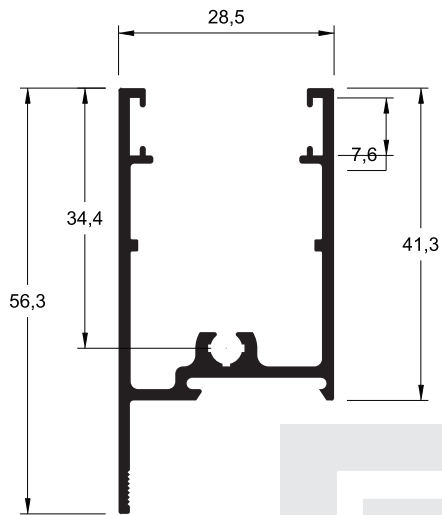
80011
0,810 kg/m



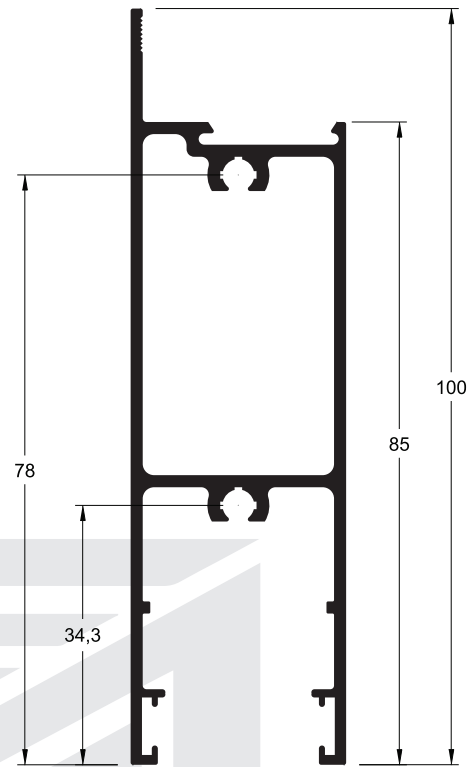
80010
0,746 kg/m



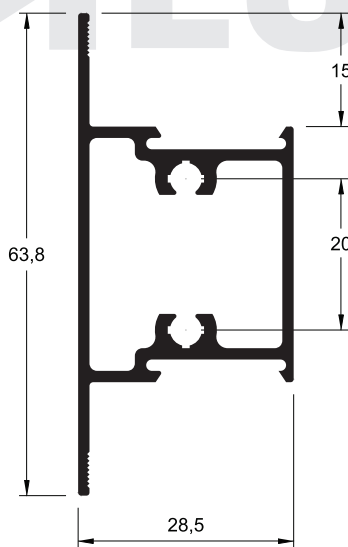
80029
0,320 kg/m



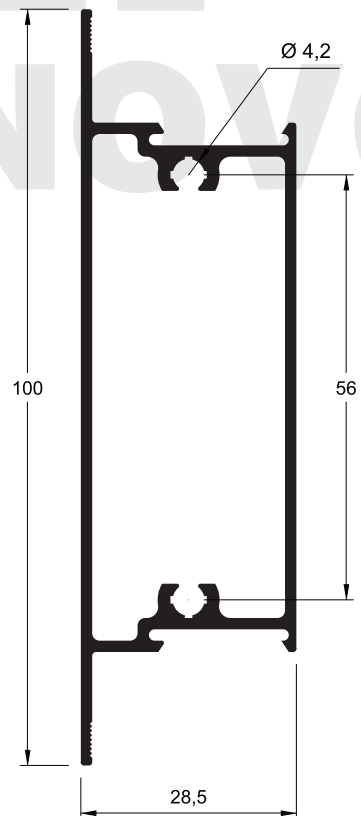
80020
0,649 kg/m



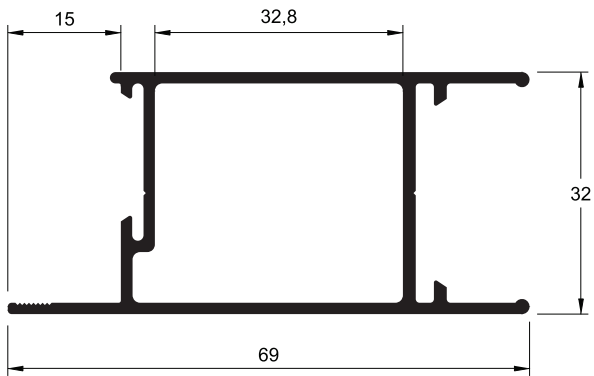
80021
1,170 kg/m



80009
0,750 kg/m

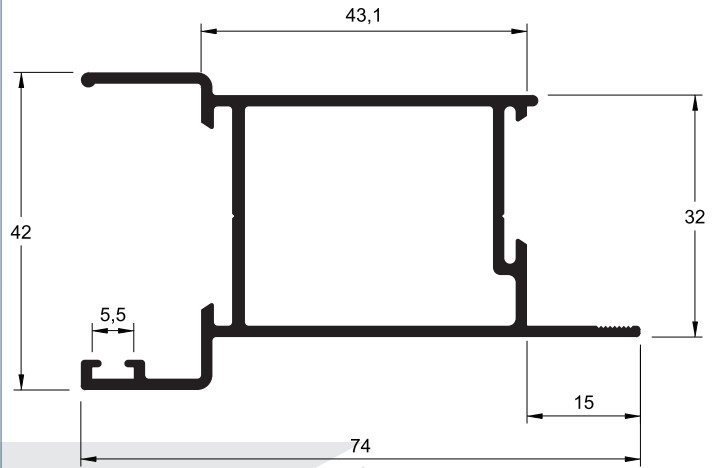


80022
1,064 kg/m



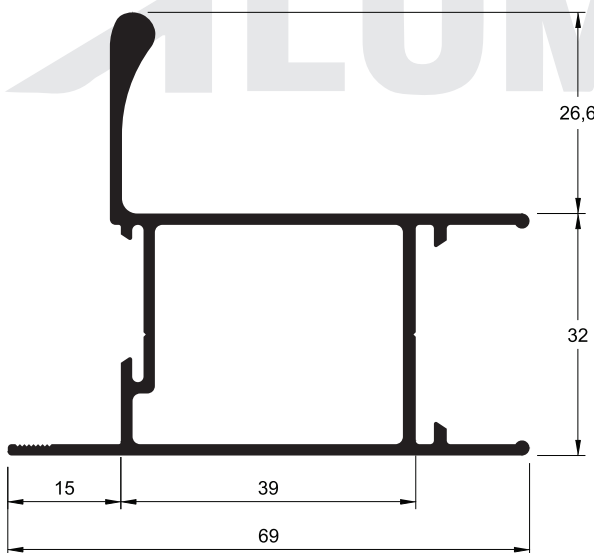
80007

0,812 kg/m



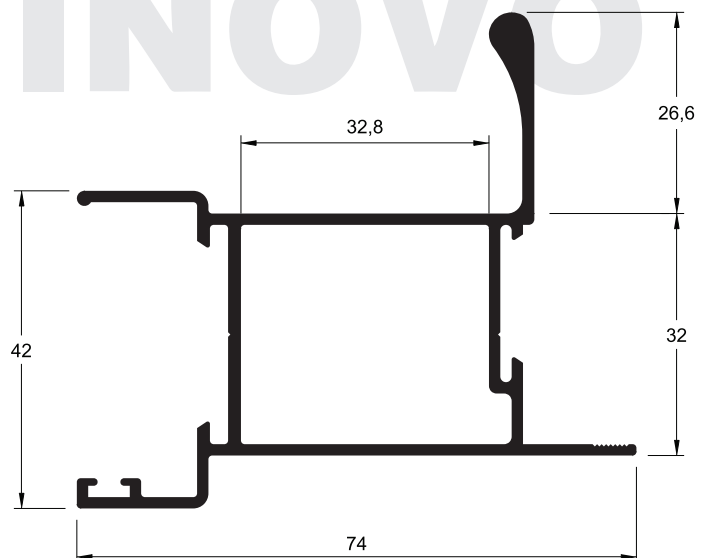
80008

0,901 kg/m



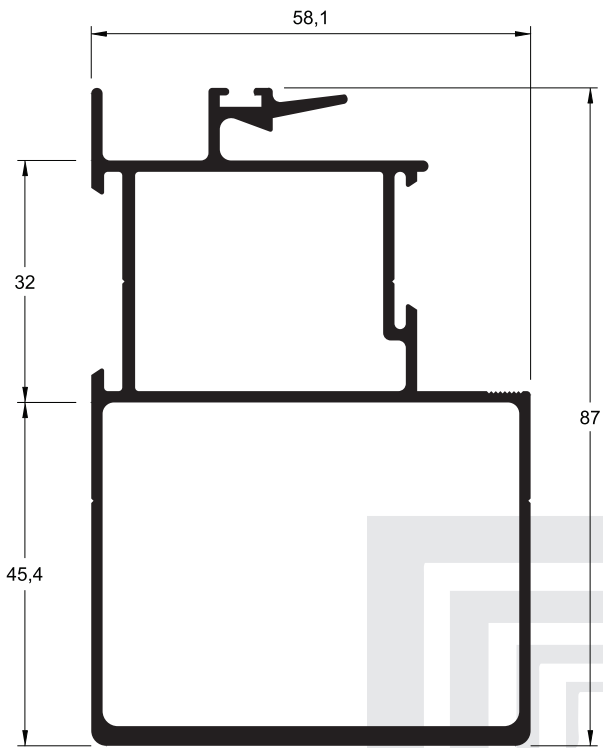
90017

0,980 kg/m

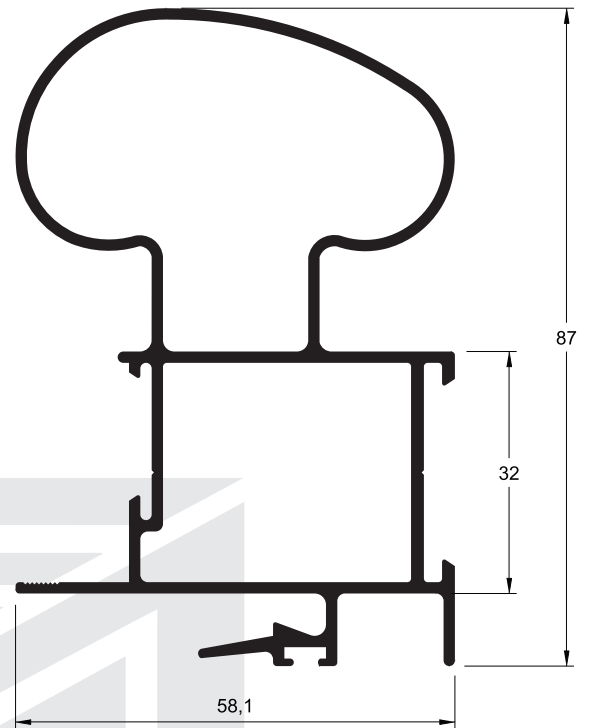


90020

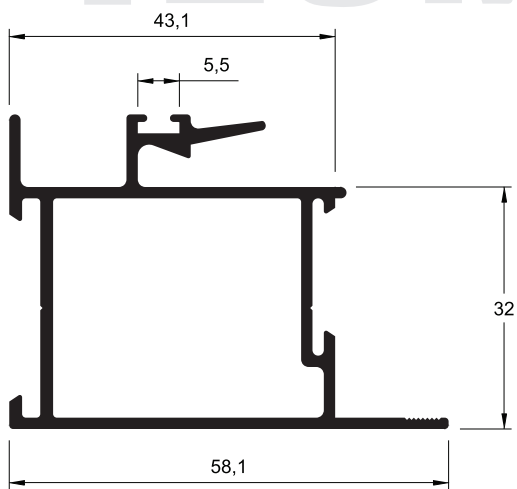
1,085 kg/m



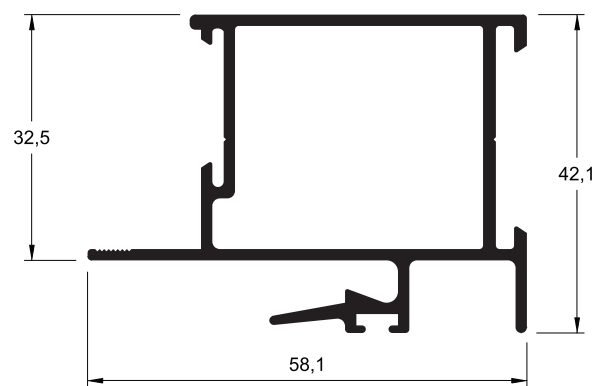
80054
1,669 kg/m



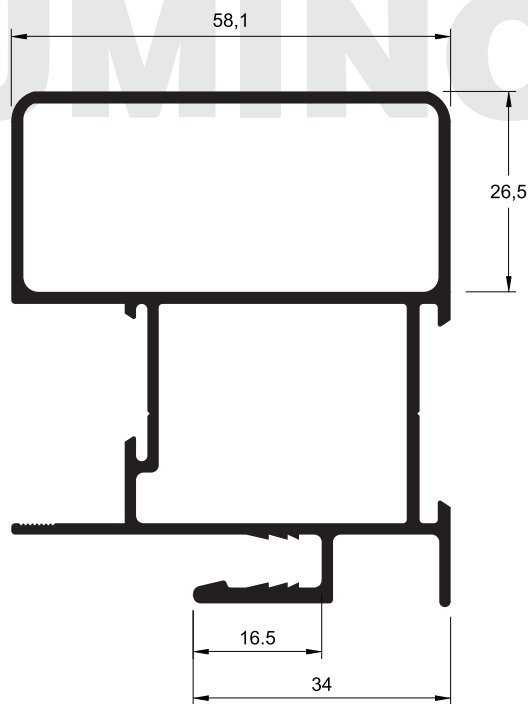
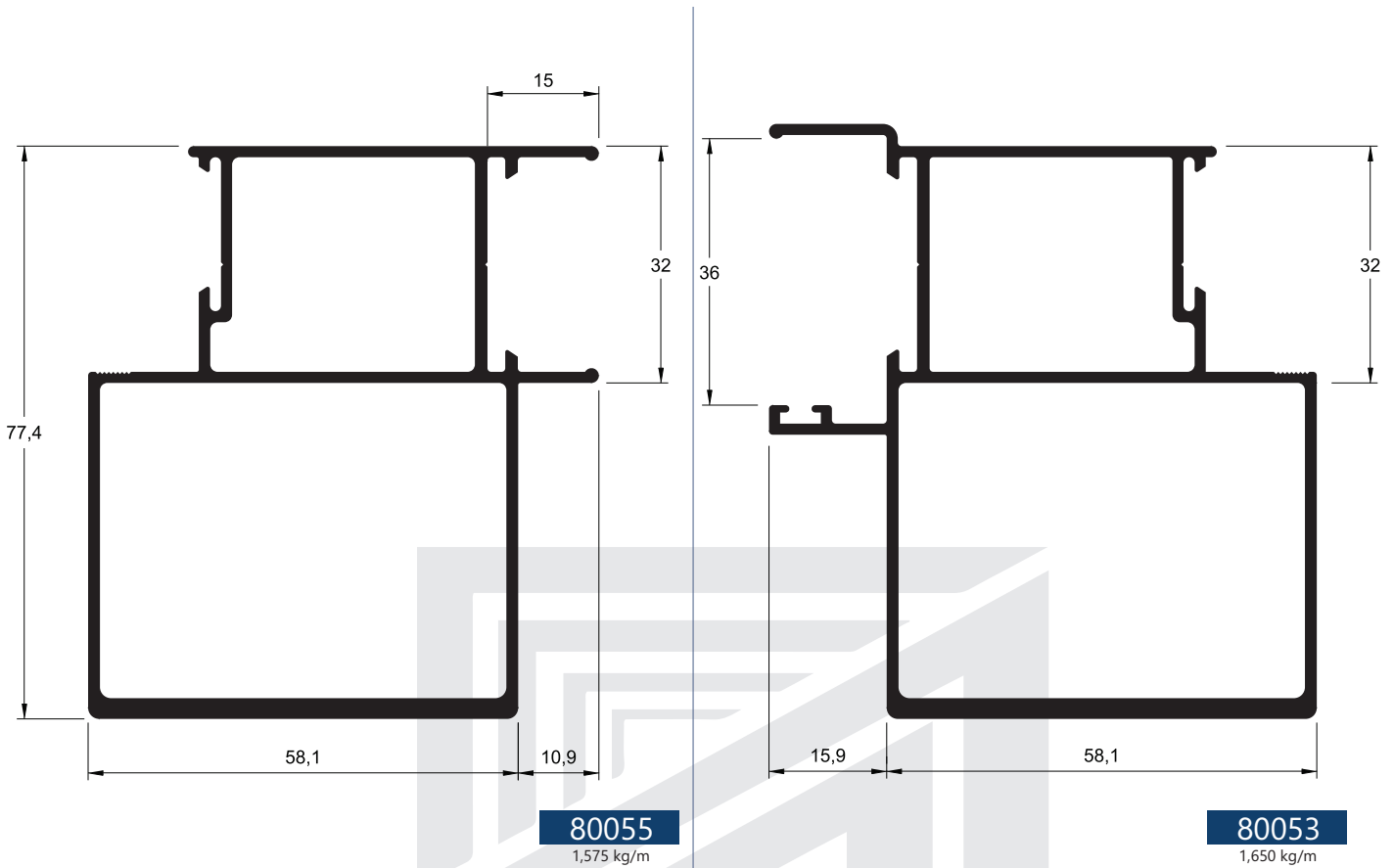
80031
1,703 kg/m

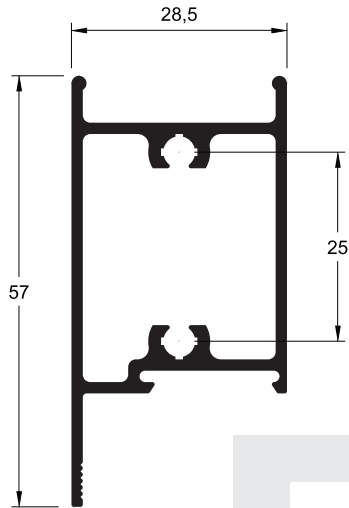


80006
0,870 kg/m

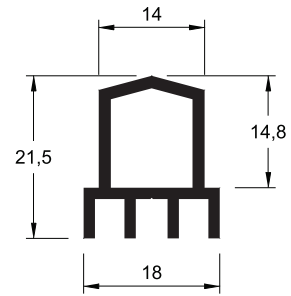


80005
0,899 kg/m

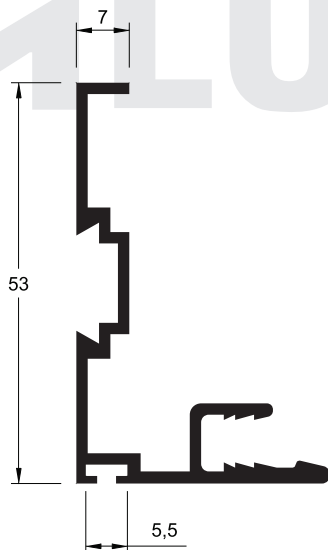




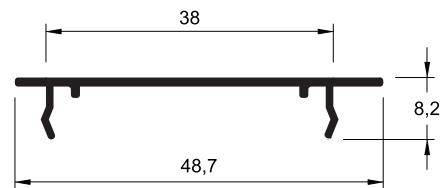
80026
0,759 kg/m



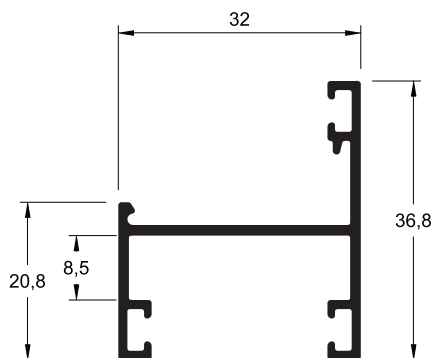
80052
0,320 kg/m



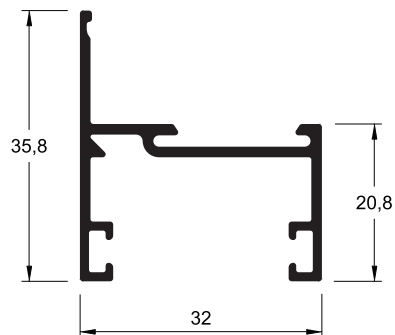
80079
0,551 kg/m



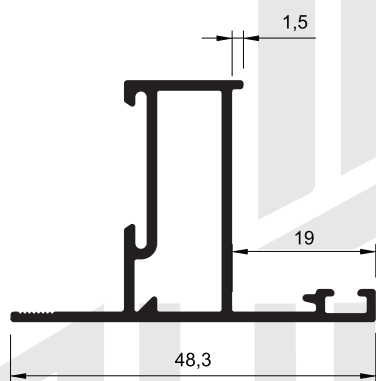
80003
0,206 kg/m



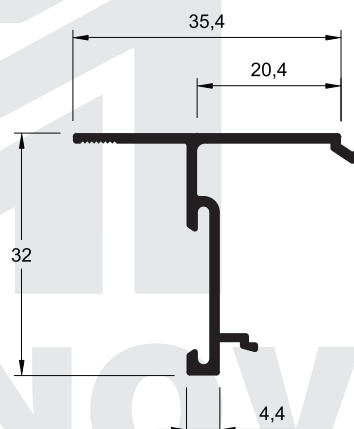
90068
0,403 kg/m



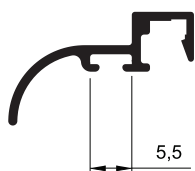
90083
0,408 kg/m



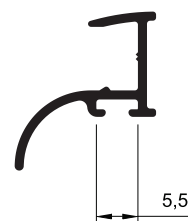
90085
0,515 kg/m



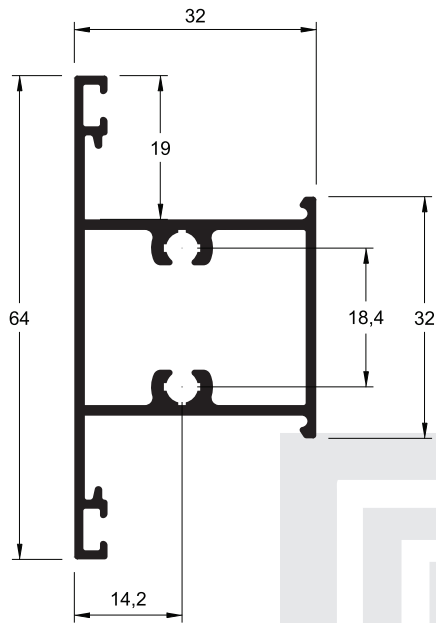
90077
0,323 kg/m



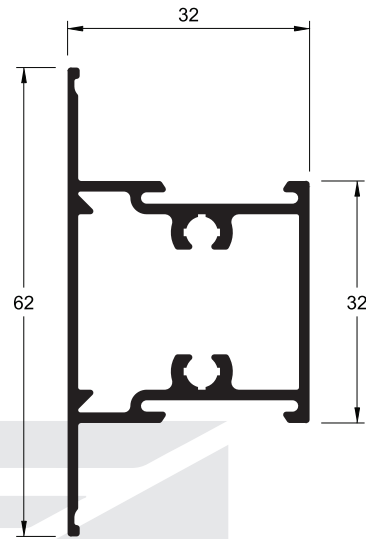
90091
0,154 kg/m



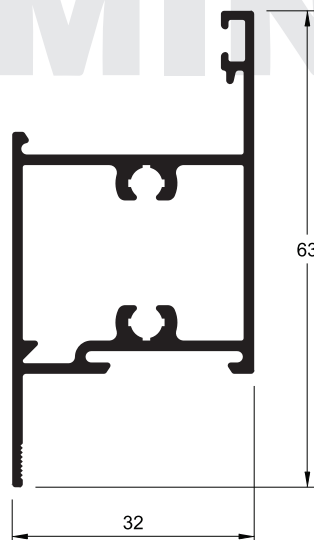
90092
0,158 kg/m



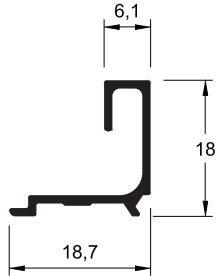
90074
0,758 kg/m



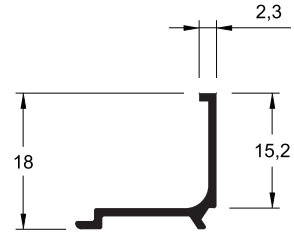
90079
0,753 kg/m



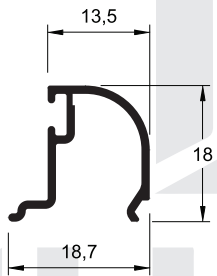
90076
0,762 kg/m



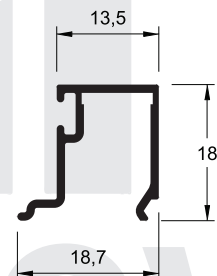
80027
0,149 kg/m



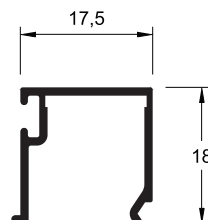
80028
0,147 kg/m



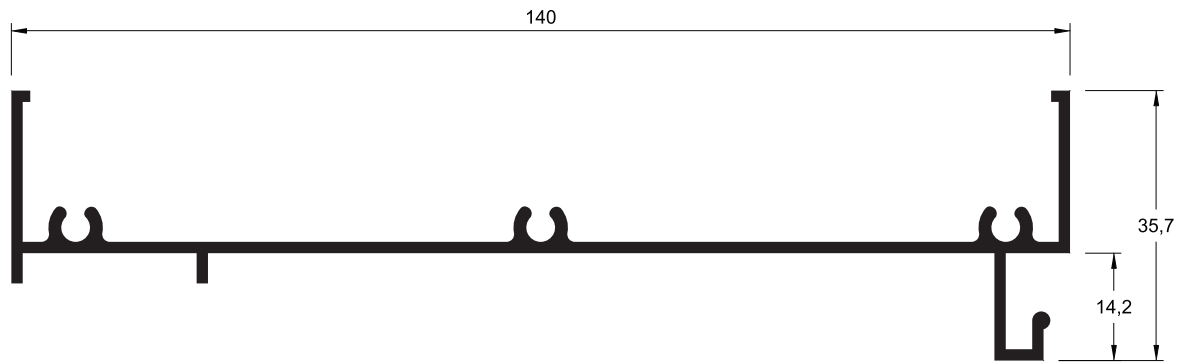
80057
0,151 kg/m



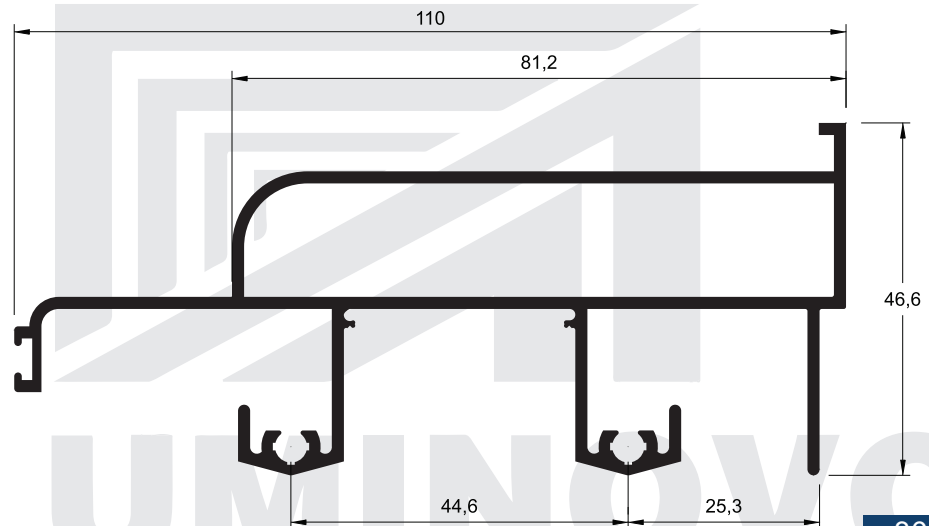
80025
0,170 kg/m



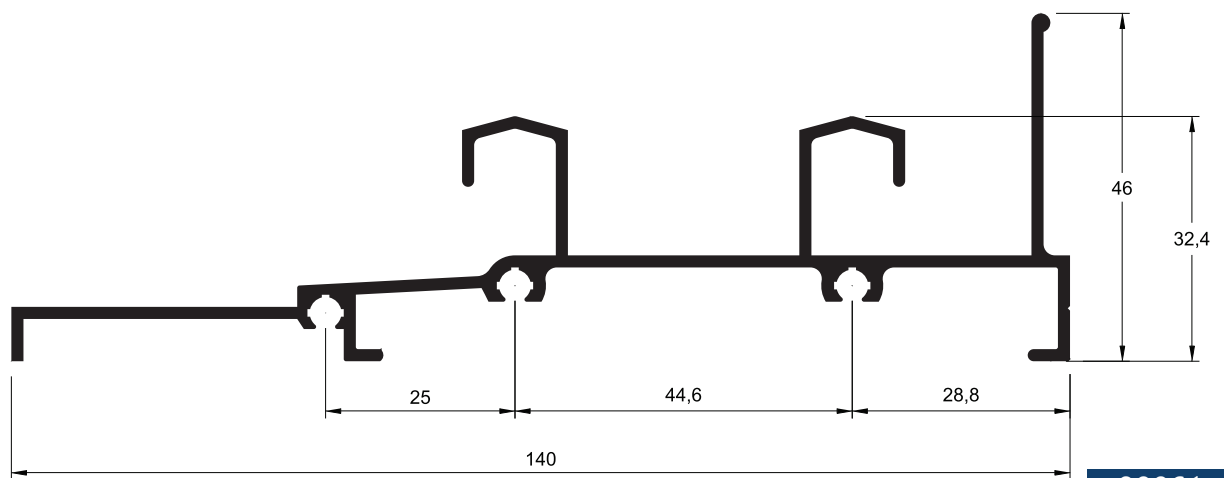
80012
0,159 kg/m



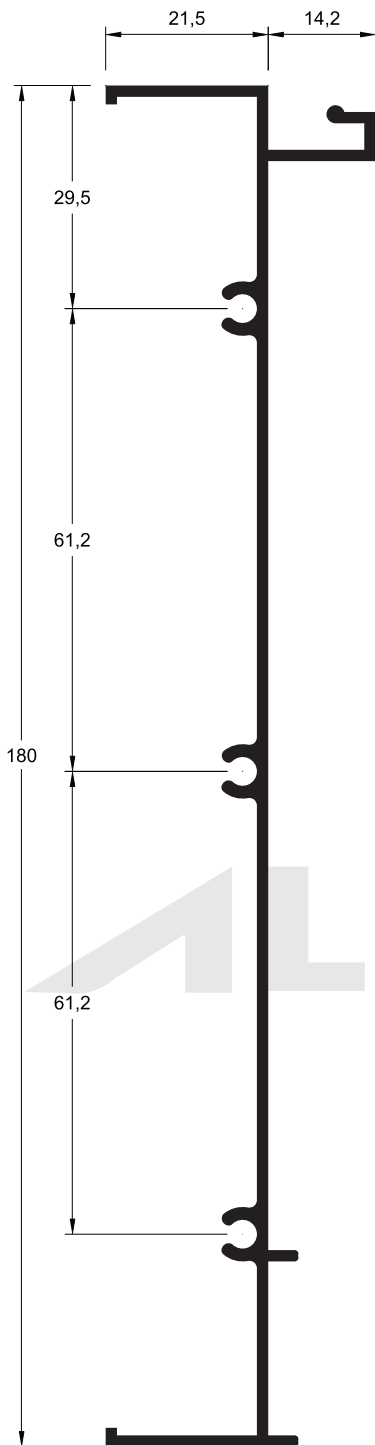
80060
1,017 kg/m



80059
1,553 kg/m

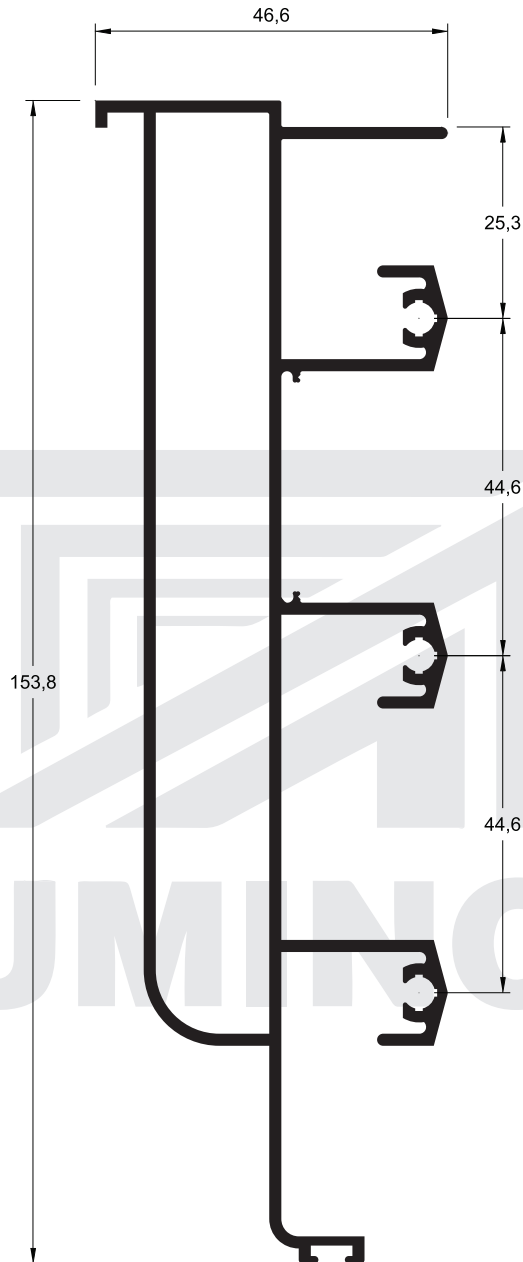


80061
1,332 kg/m



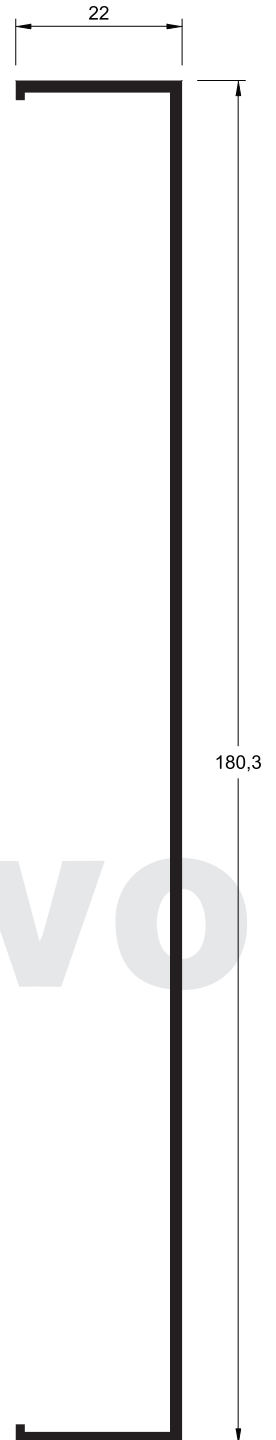
80041

1,378 kg/m



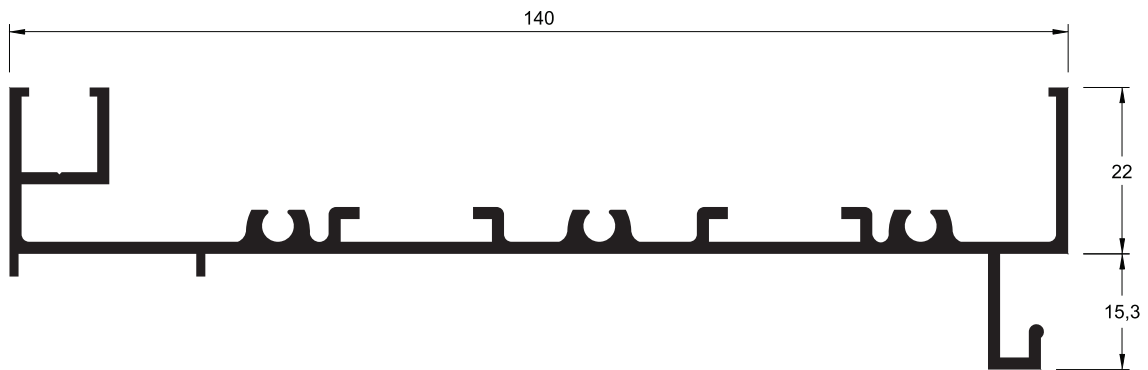
80034

2,142 kg/m

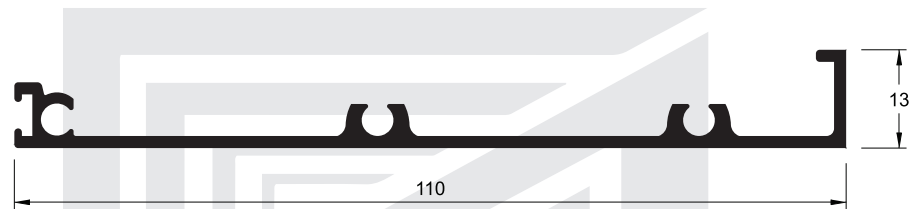


80035

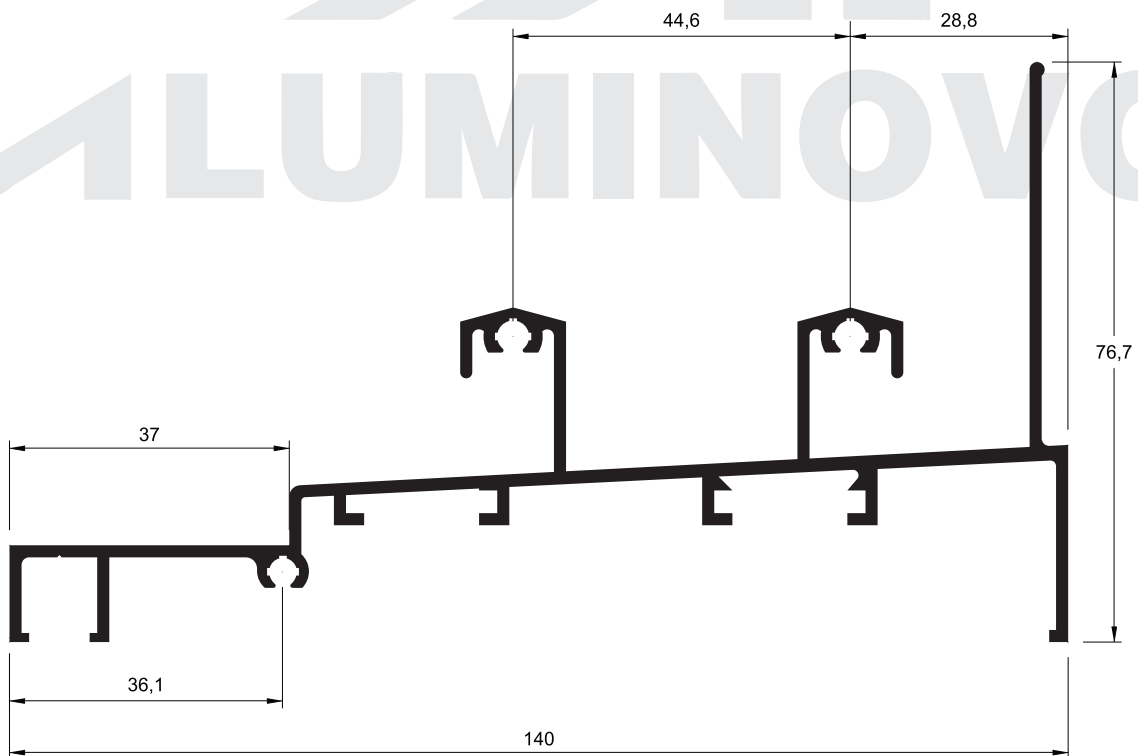
1,085 kg/m



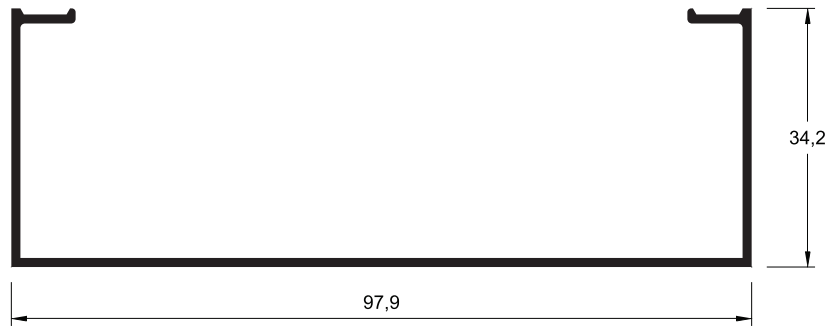
80041
1,377 kg/m



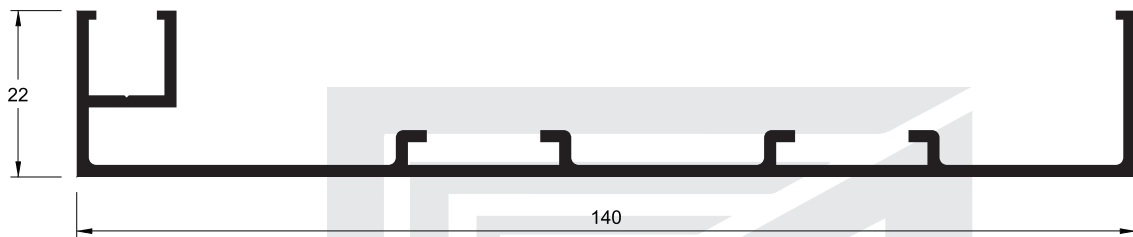
MN 002
0,669 kg/m



MN 030
1,900 kg/m



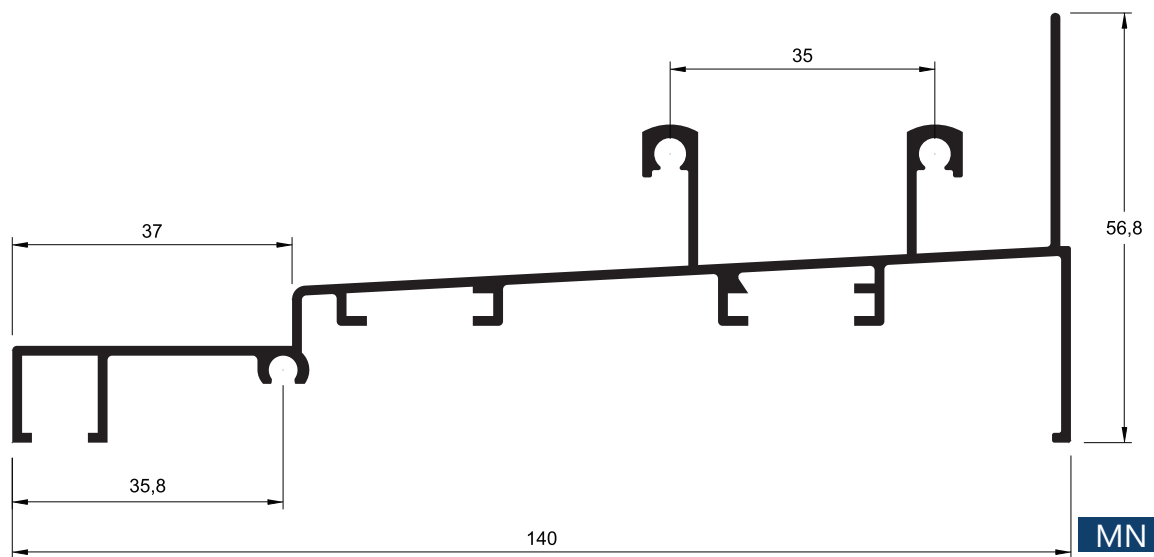
MN 050
0,734 kg/m



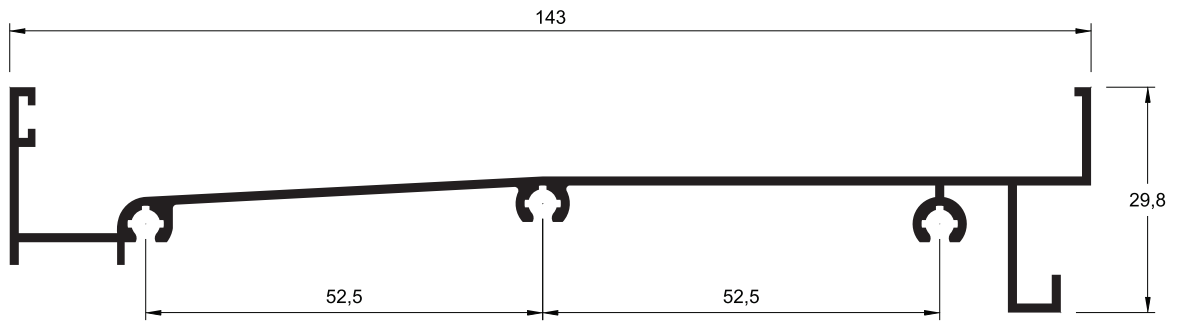
MN 003
1,093 kg/m



80058
0,746 kg/m

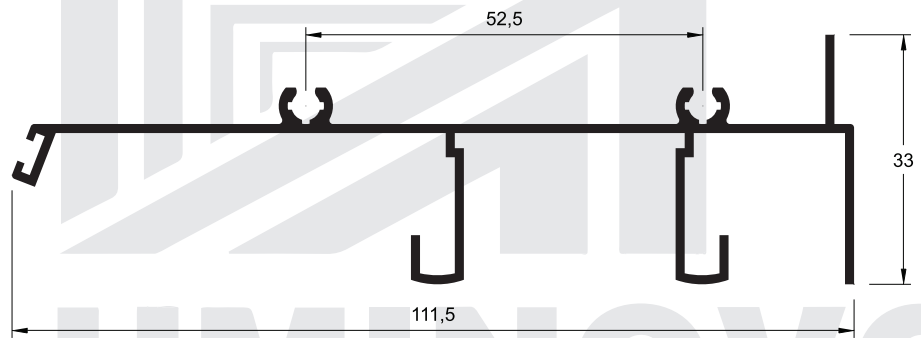


MN 010
1,495 kg/m



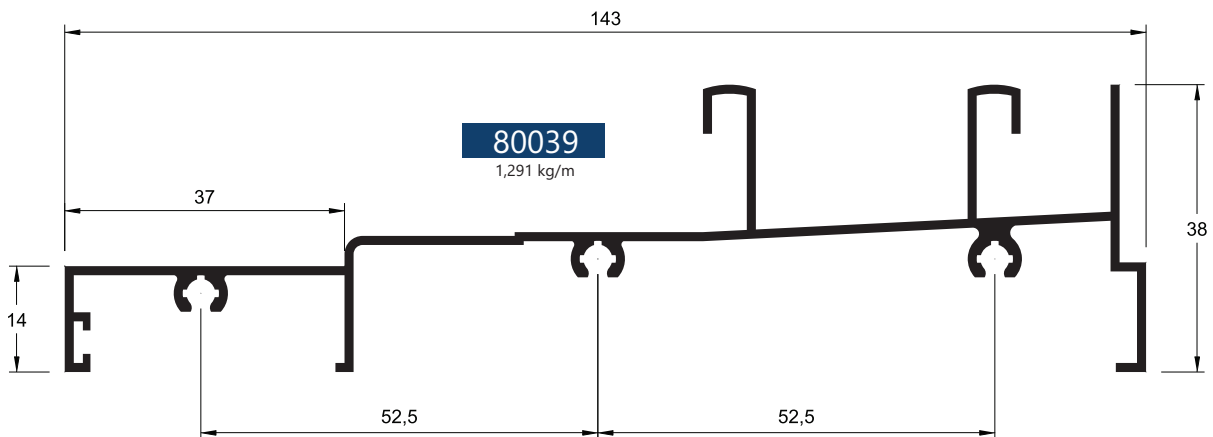
80037

1,007 kg/m



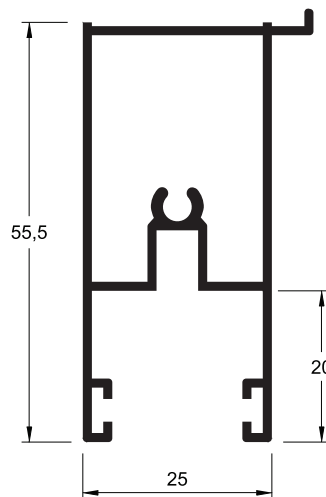
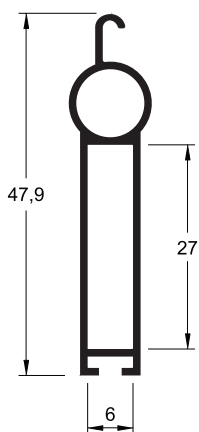
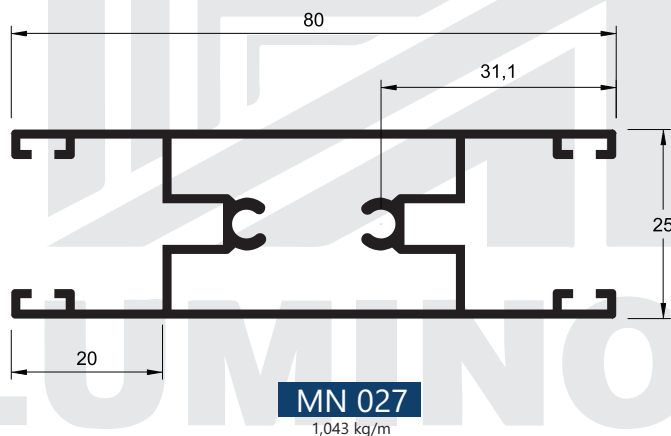
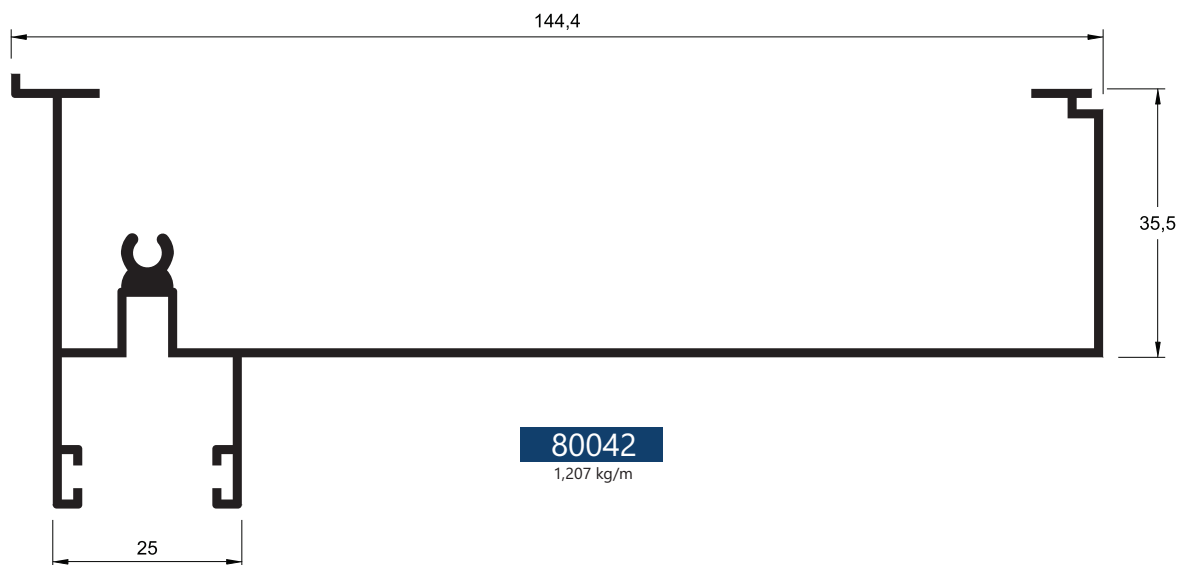
80043

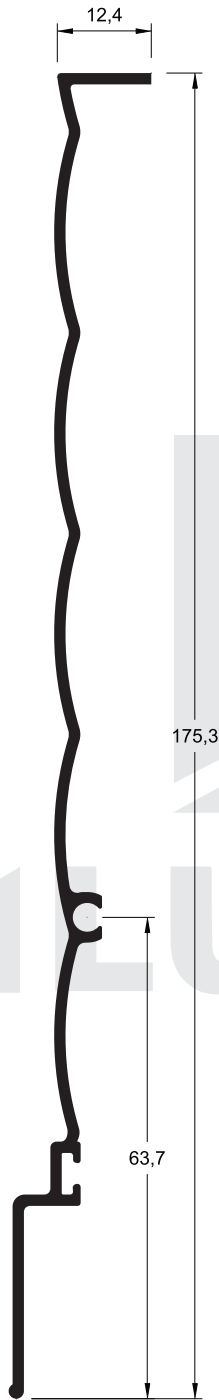
0,948 kg/m



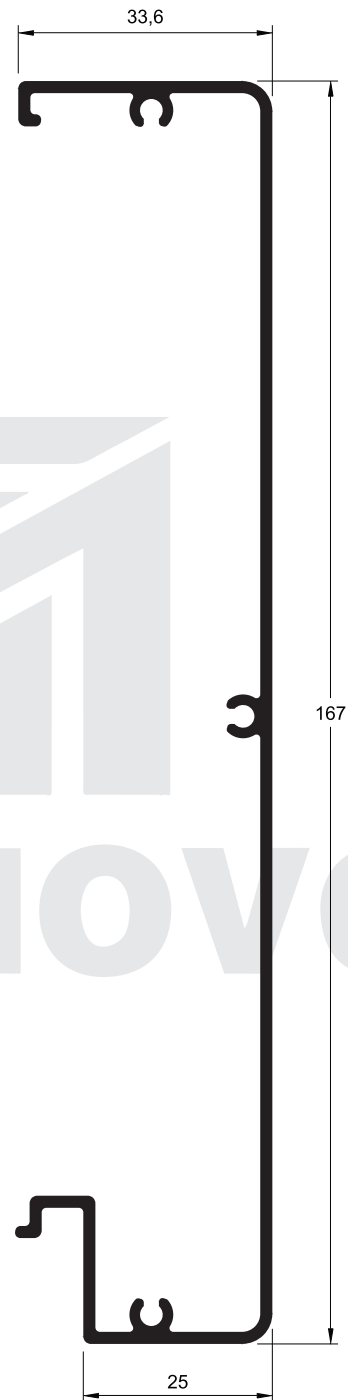
80039

1,291 kg/m

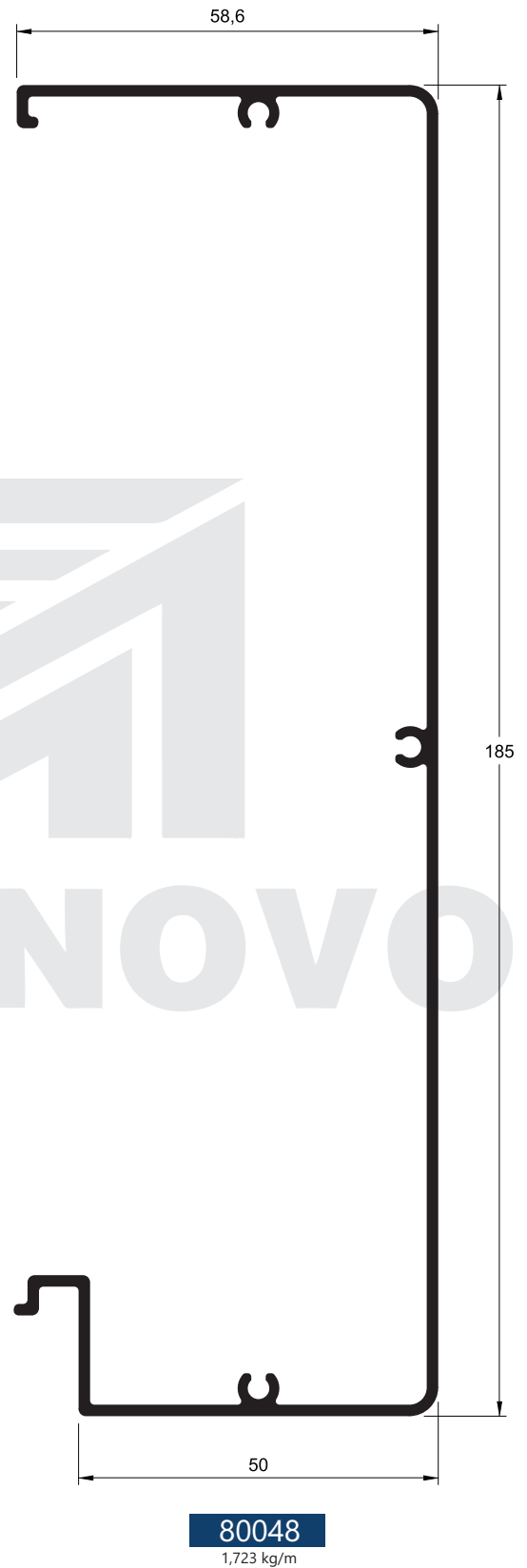
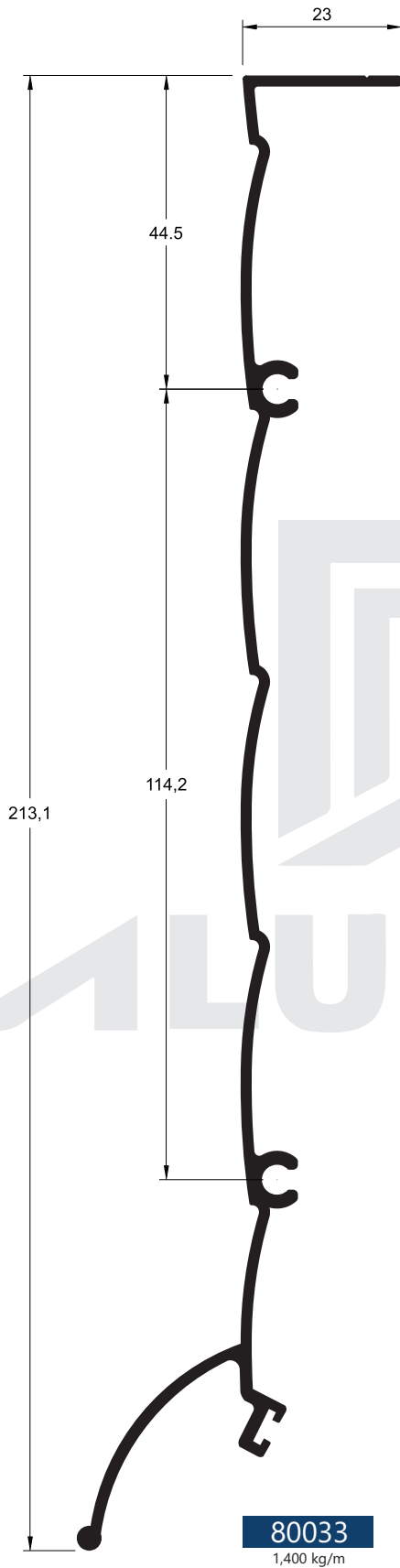




80036
0,735 kg/m

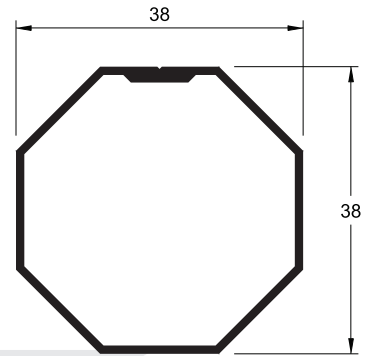


80045
1,331 kg/m

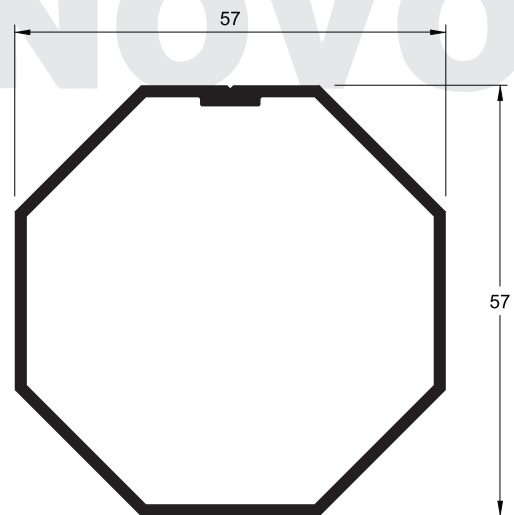




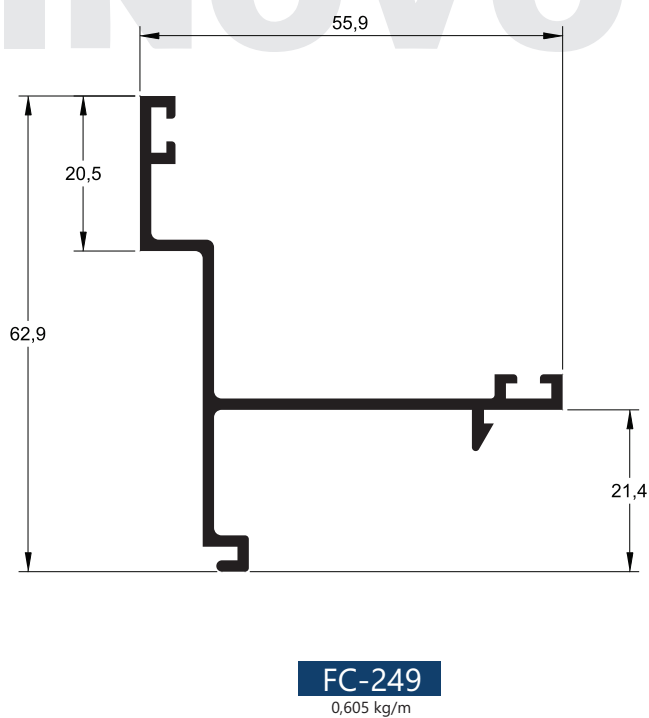
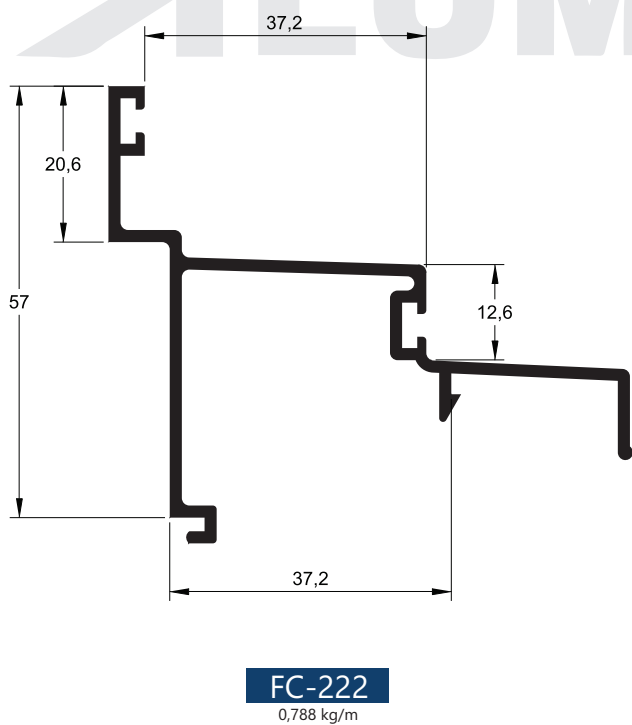
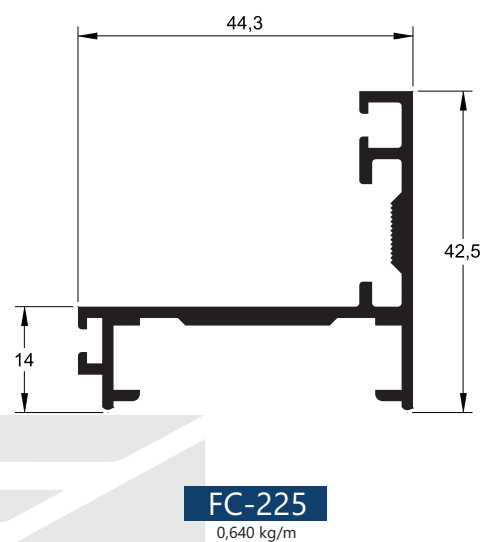
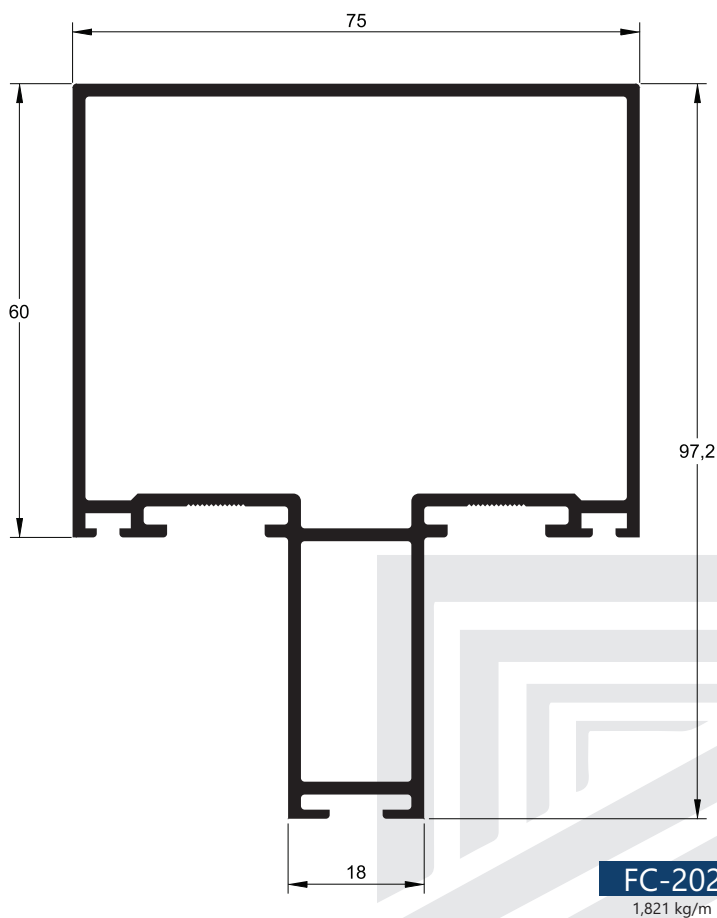
MN 008
1,385 kg/m



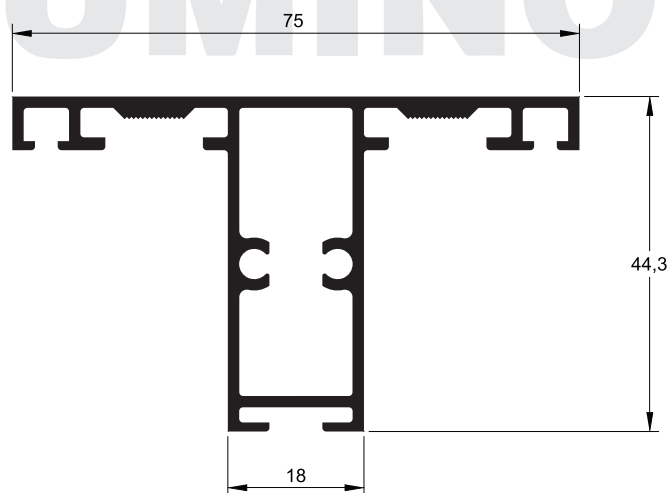
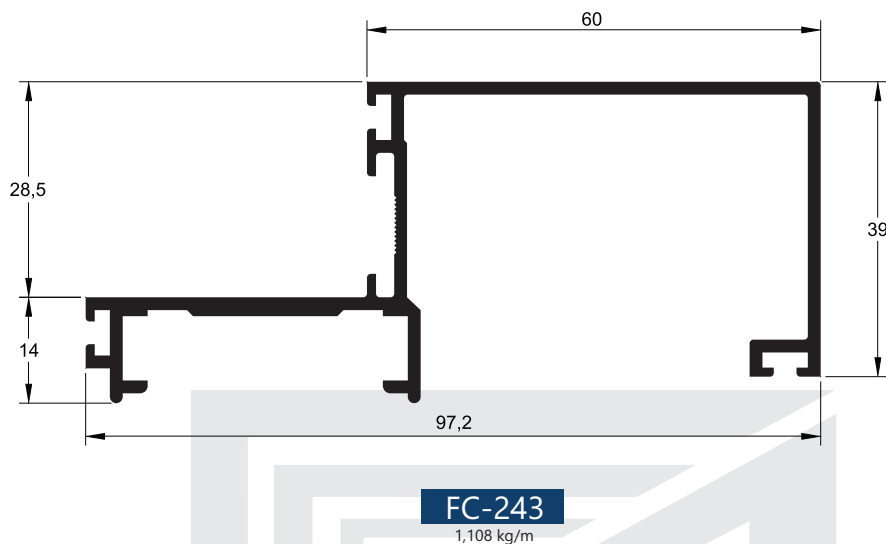
80063
0,489 kg/m

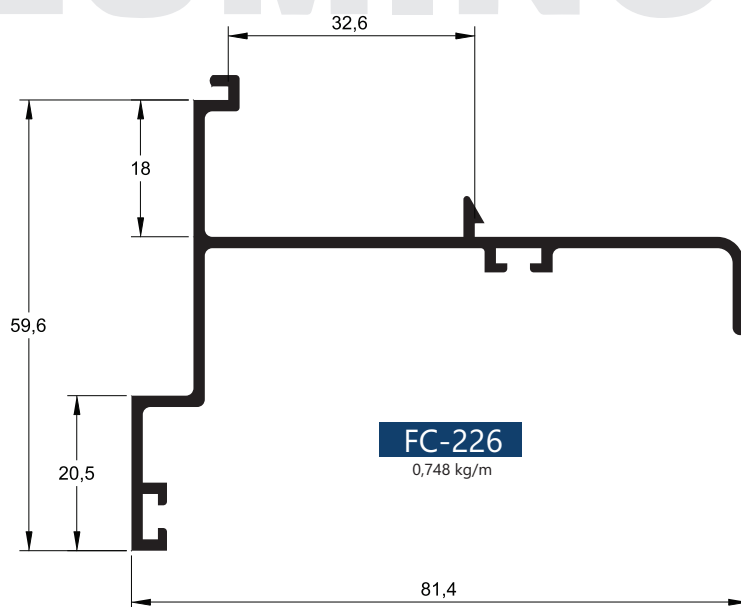
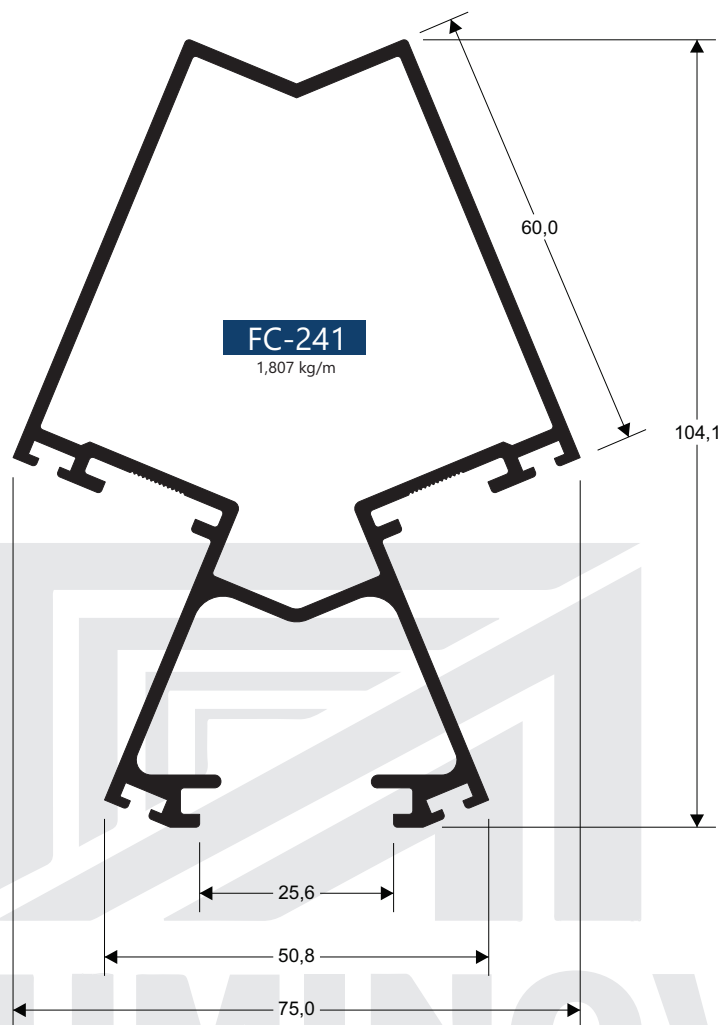


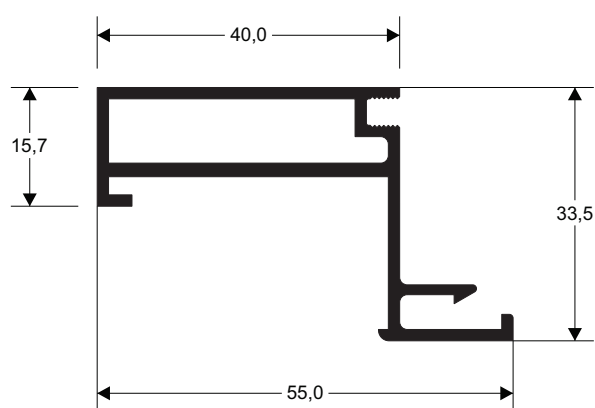
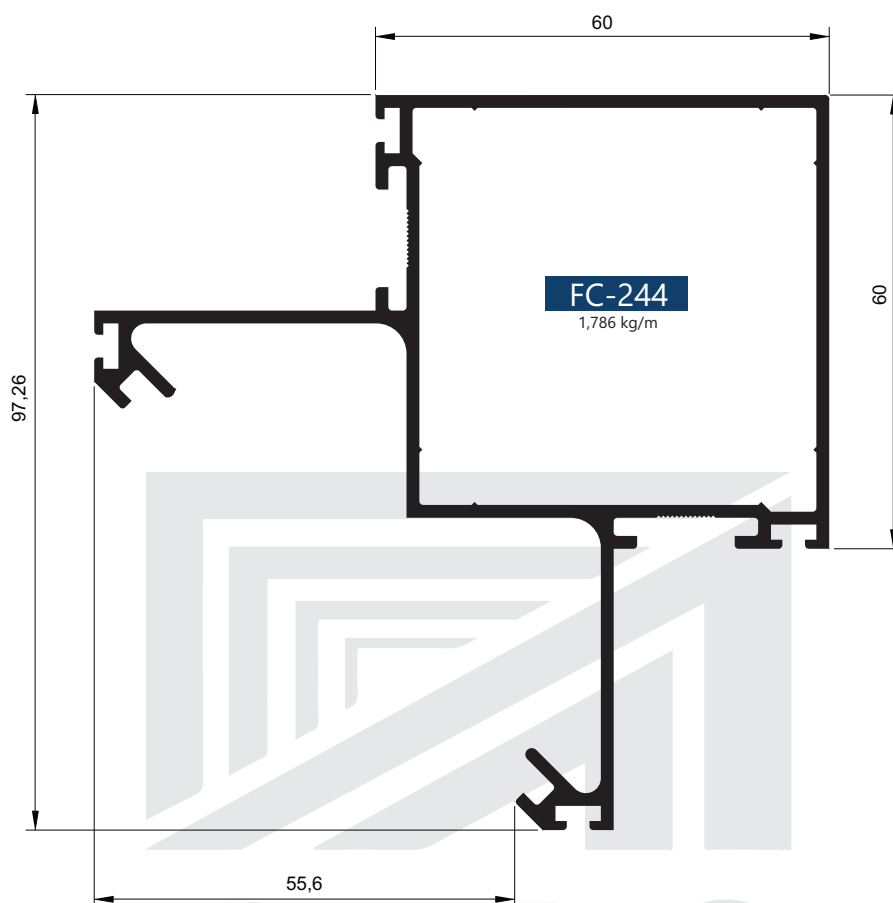
80032
0,881 kg/m



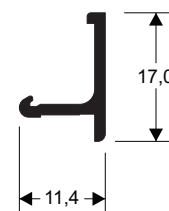




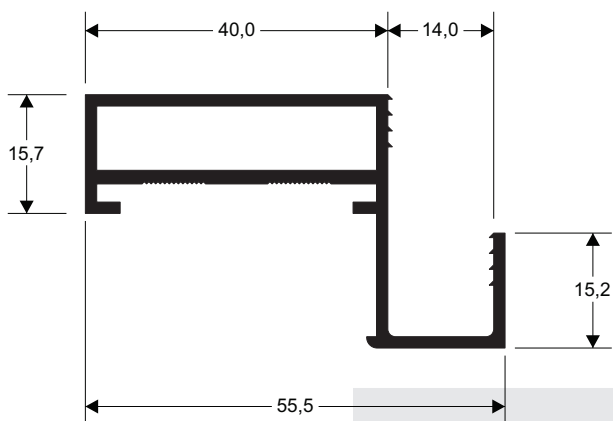




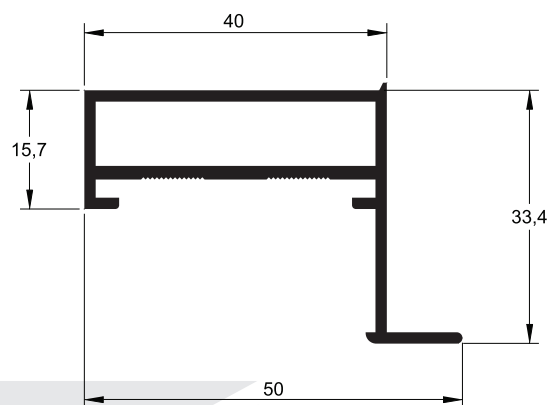
FC-254
0,643 kg/m



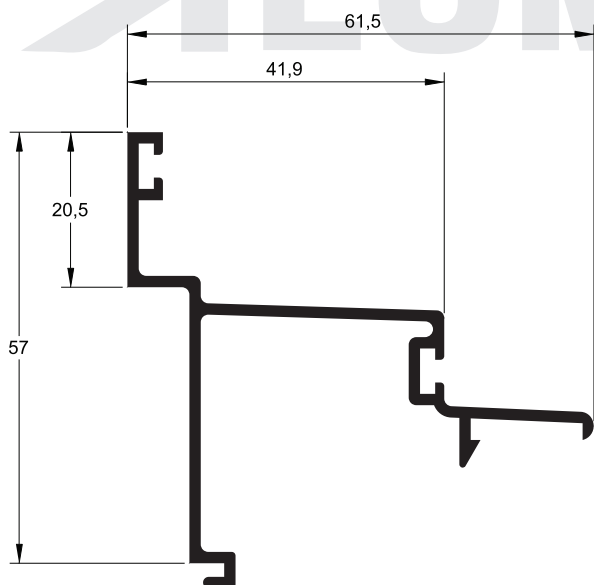
FC-301
0,097 kg/m



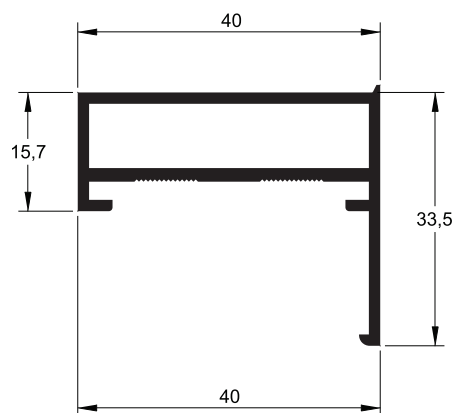
FC-293
0,677 kg/m



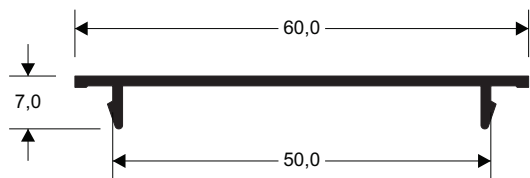
FC-228
0,593 kg/m



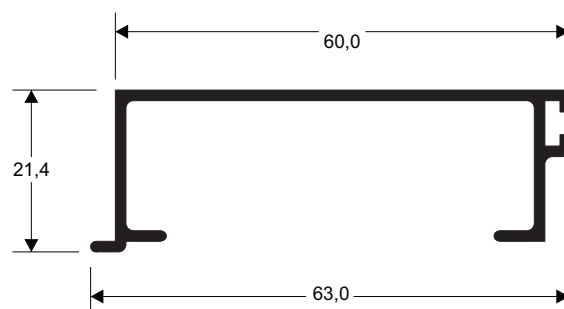
FC-227
0,673 kg/m



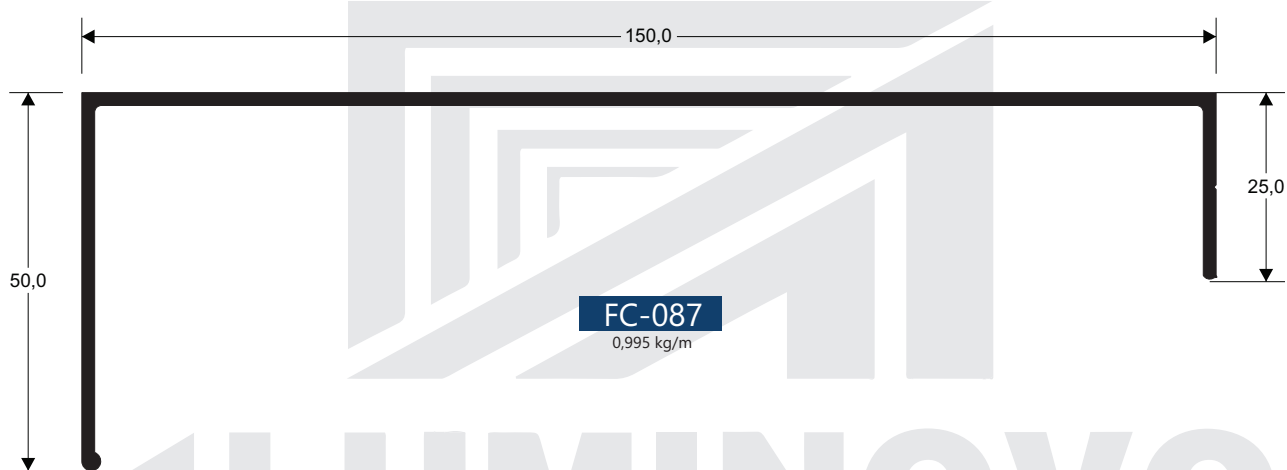
FC-261
0,555 kg/m



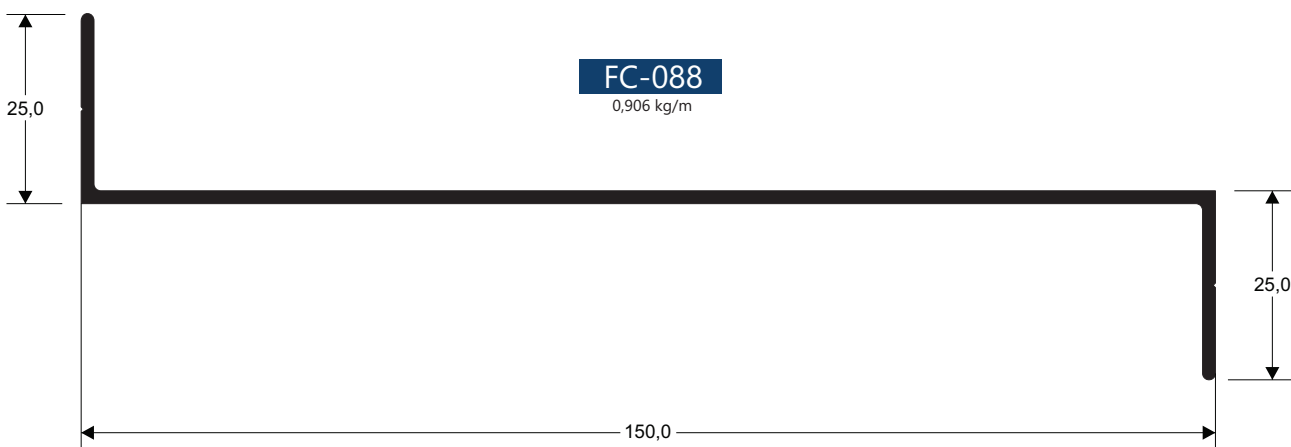
FC-085
0,239 kg/m



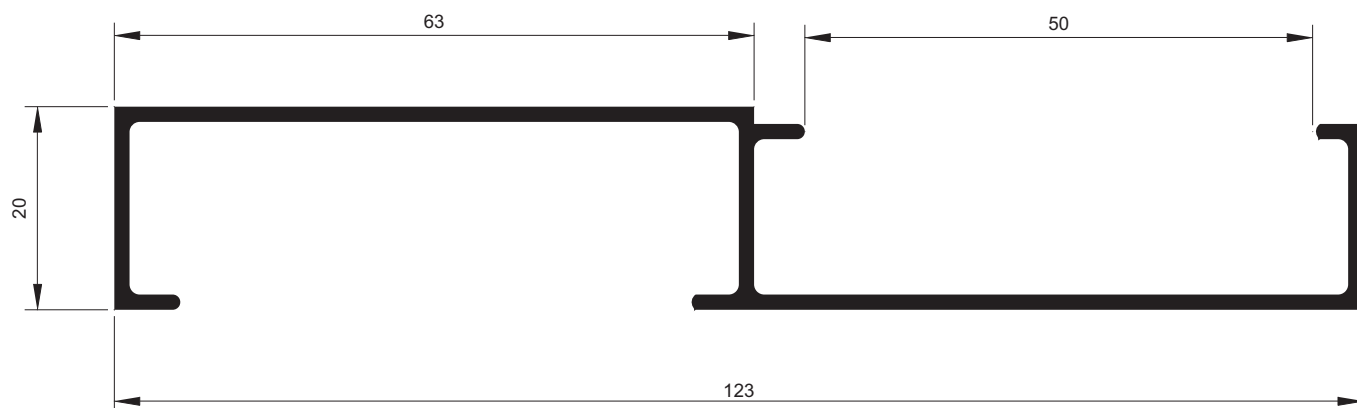
FC-247
0,471 kg/m



FC-087
0,995 kg/m

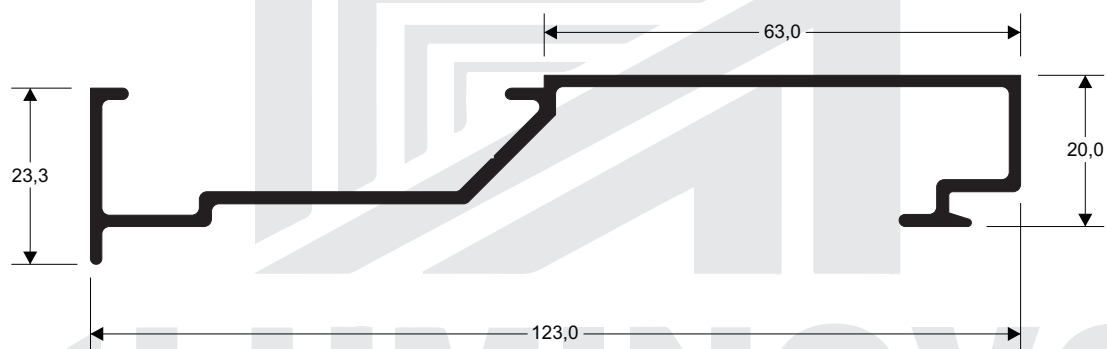


FC-088
0,906 kg/m



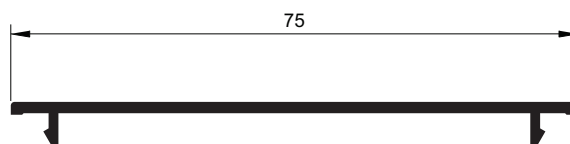
FC-245

0,794 kg/m



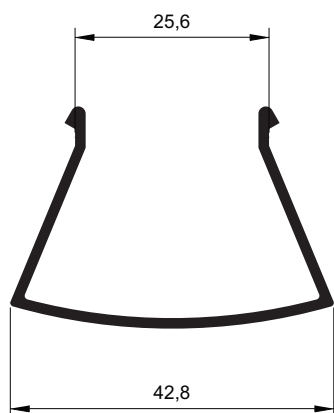
FC-250

0,818 kg/m

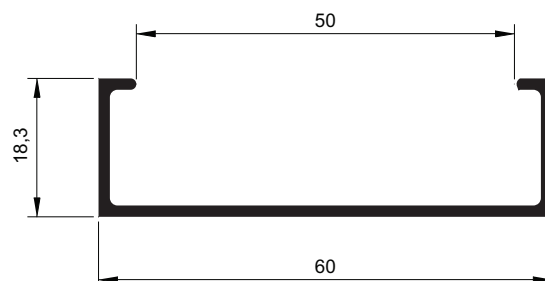


FC-234

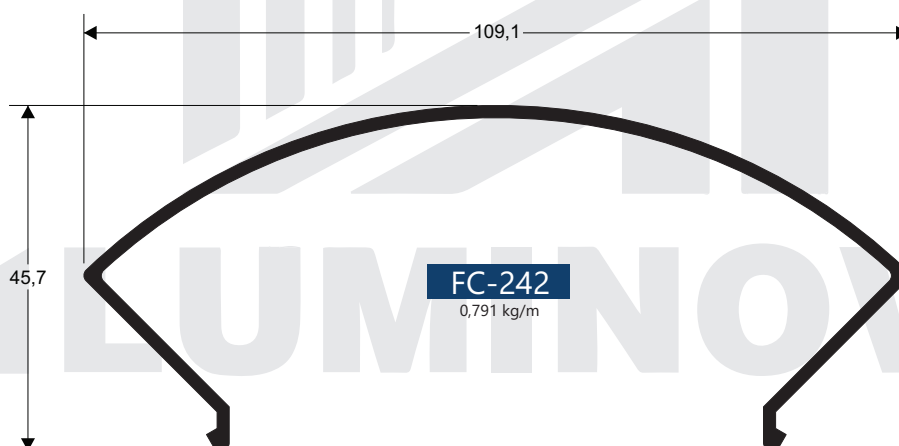
0,344 kg/m



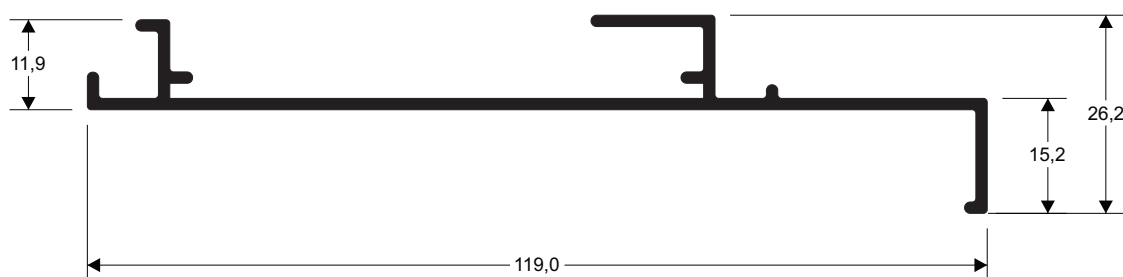
FC-239
0,378 kg/m



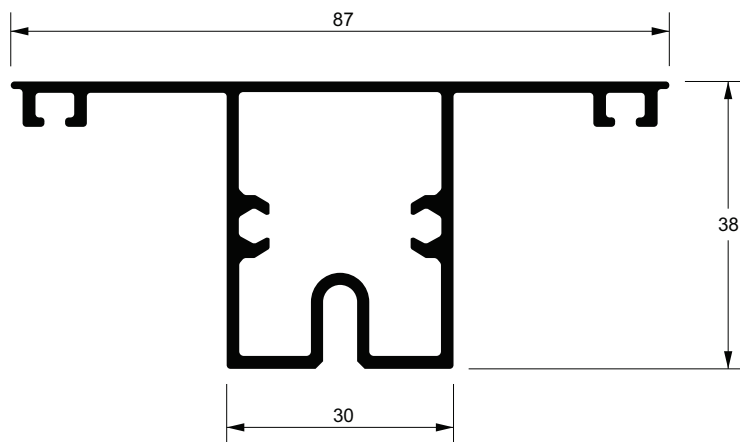
FC-256
0,410 kg/m



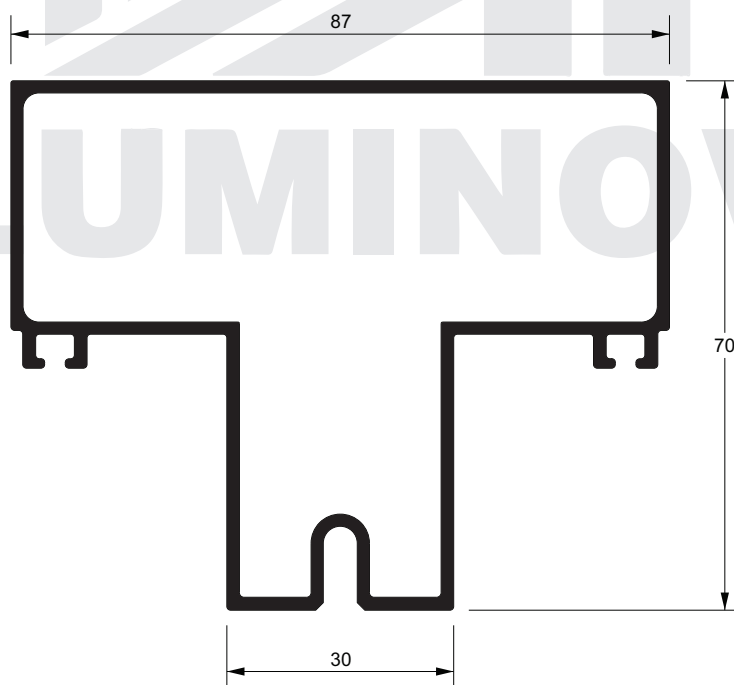
FC-242
0,791 kg/m



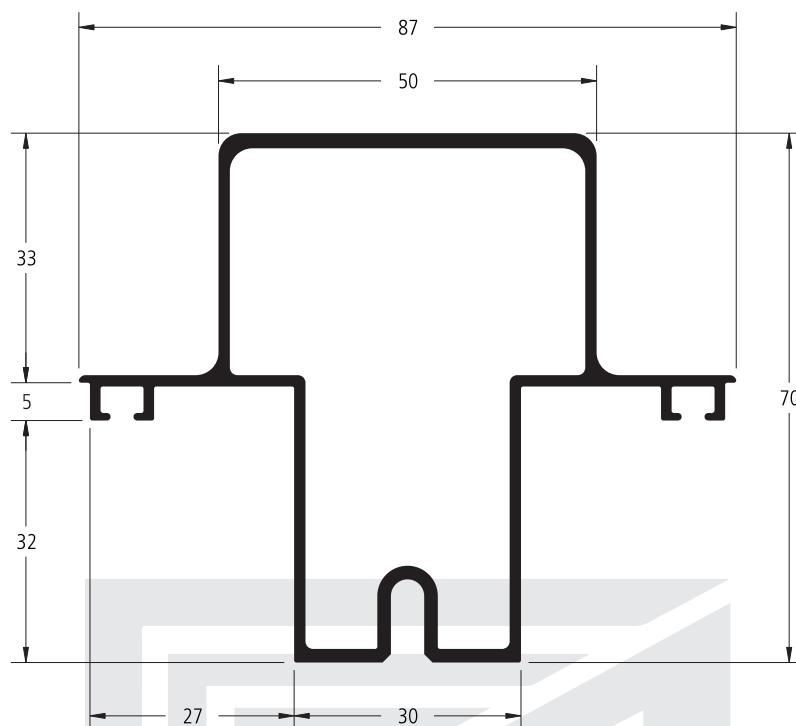
FC-257
0,410 kg/m



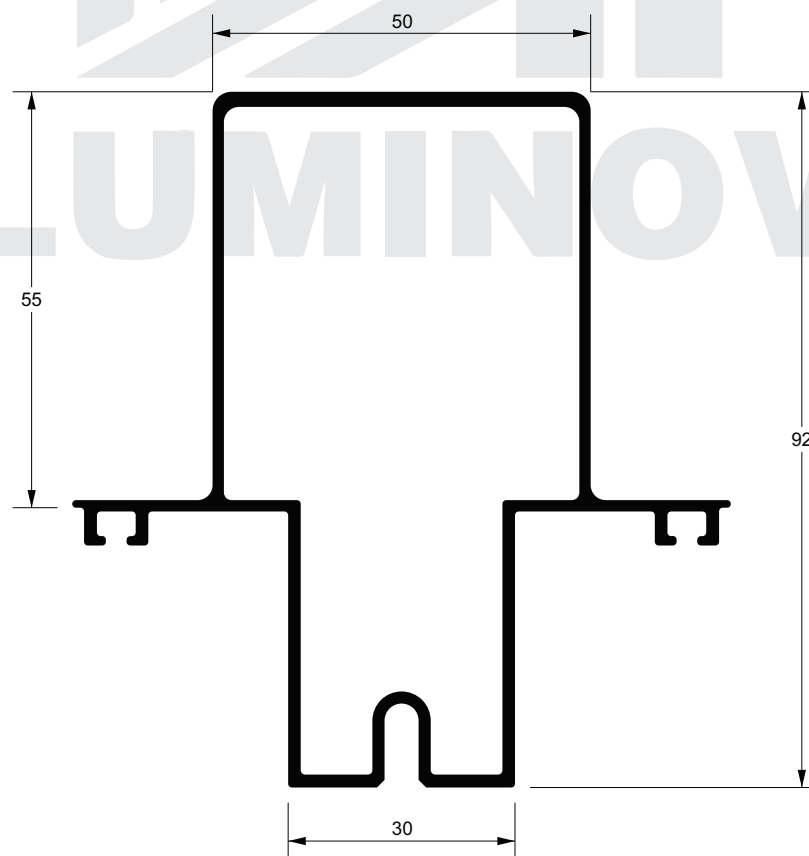
FA-204
1,030 kg/m



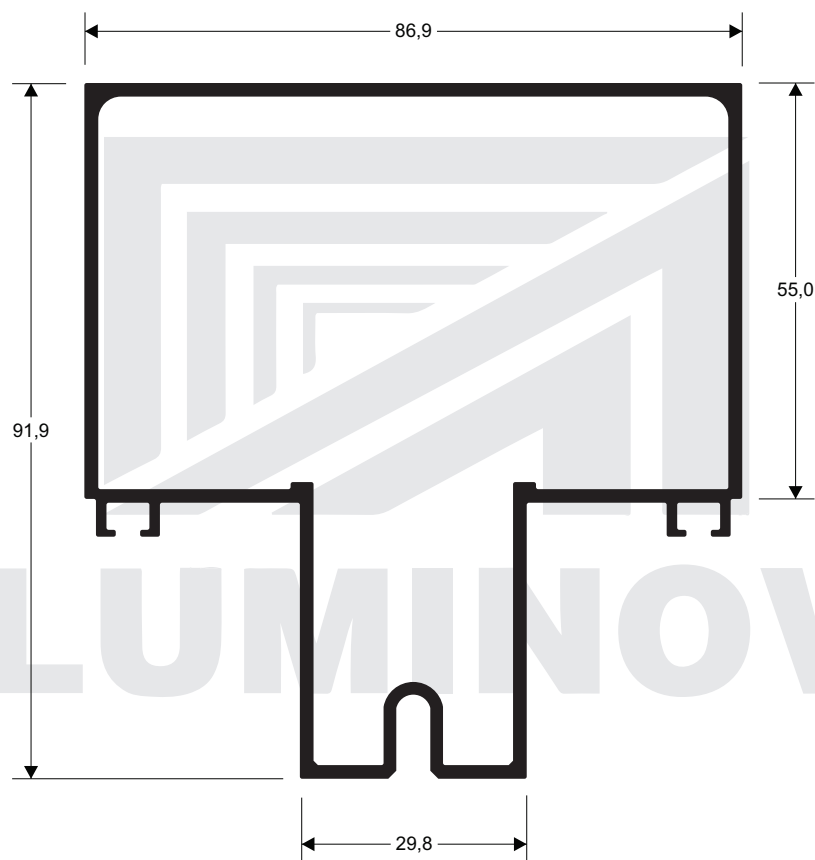
FA-400
1,729 kg/m



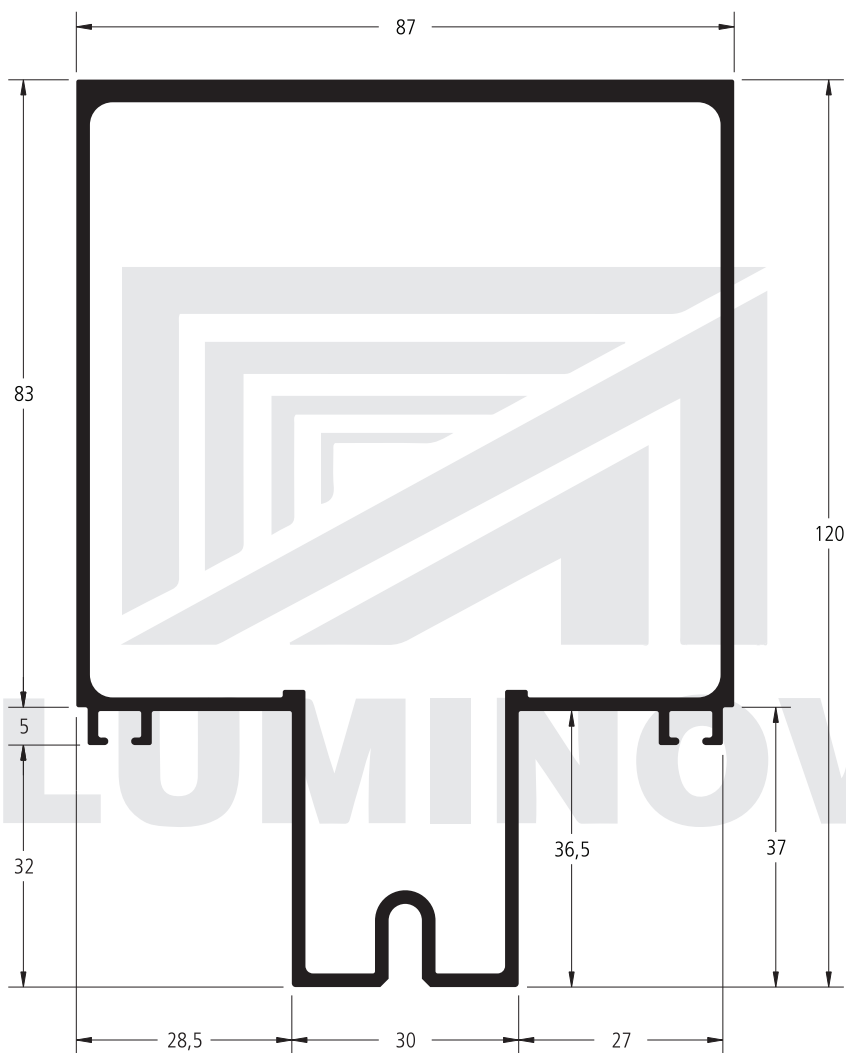
FA-242
1,367 kg/m



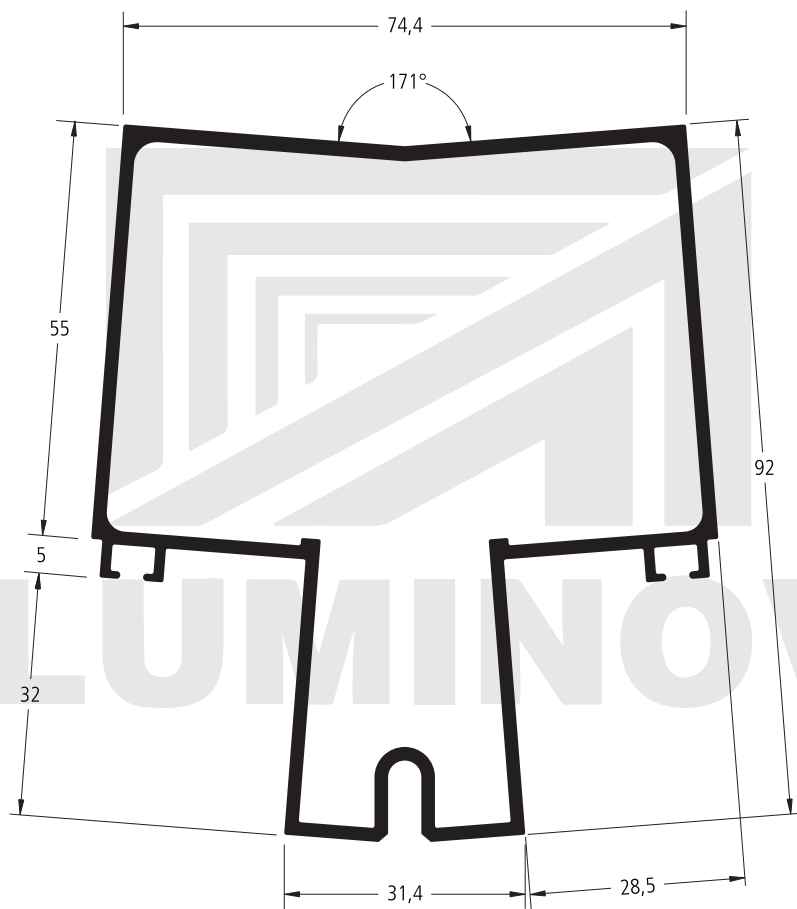
FA-262
1,546 kg/m



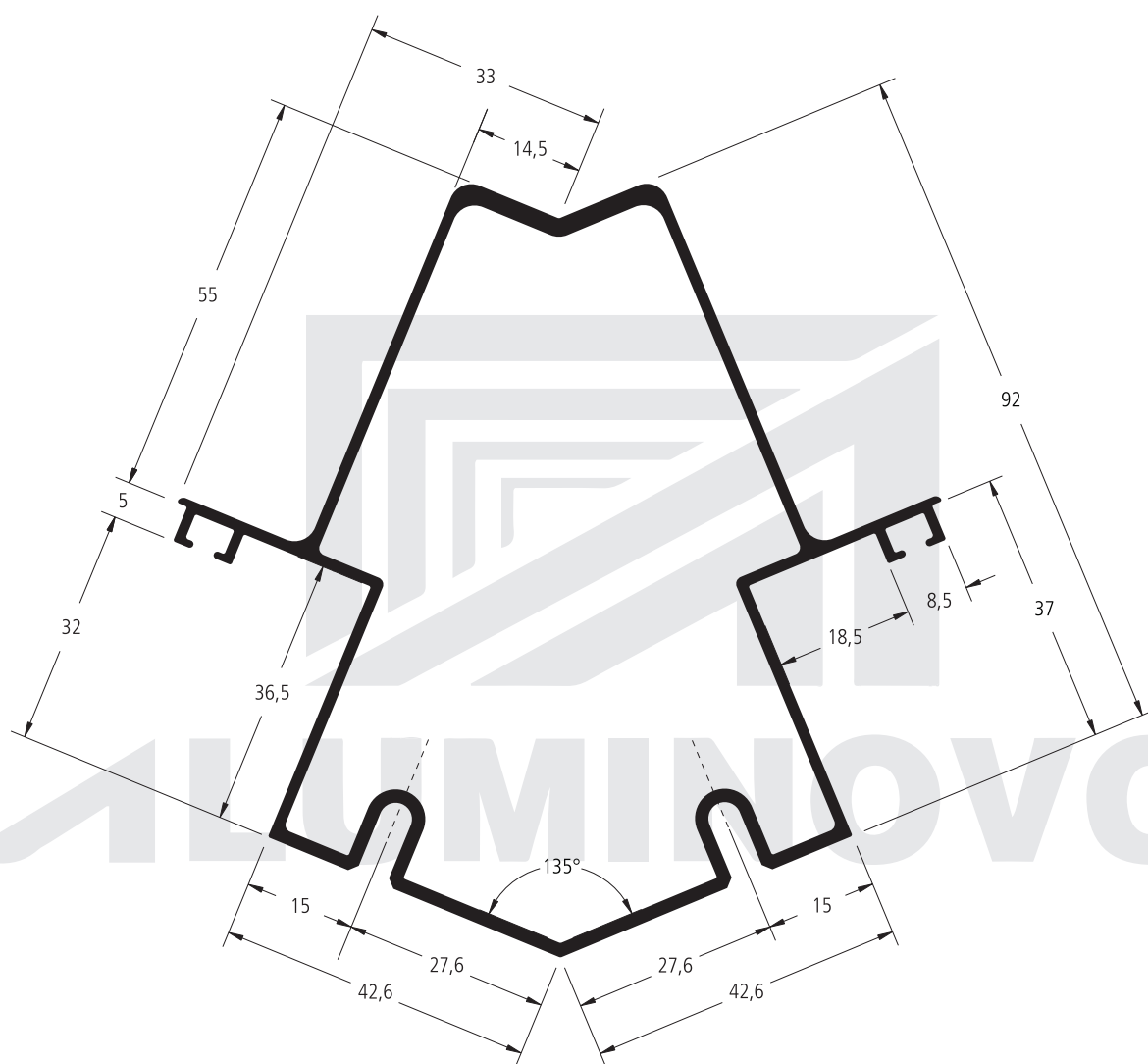
FA-200
1,957 kg/m



FA-375
2,463 kg/m

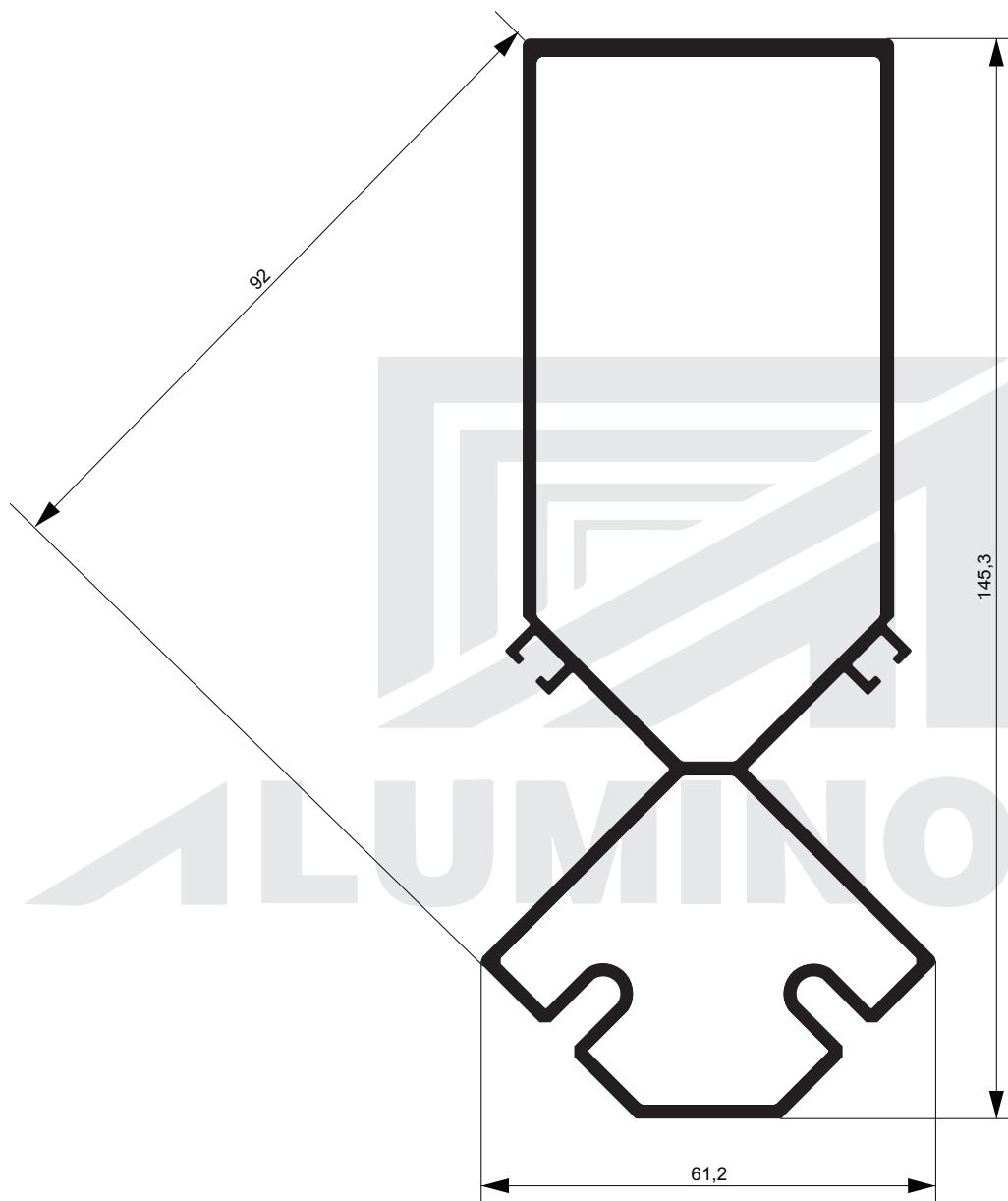


FA-331
1,897 kg/m



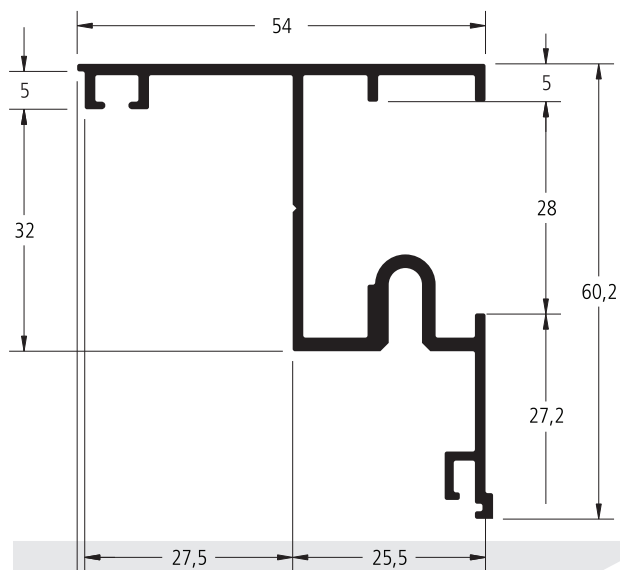
FA-244

1,832 kg/m



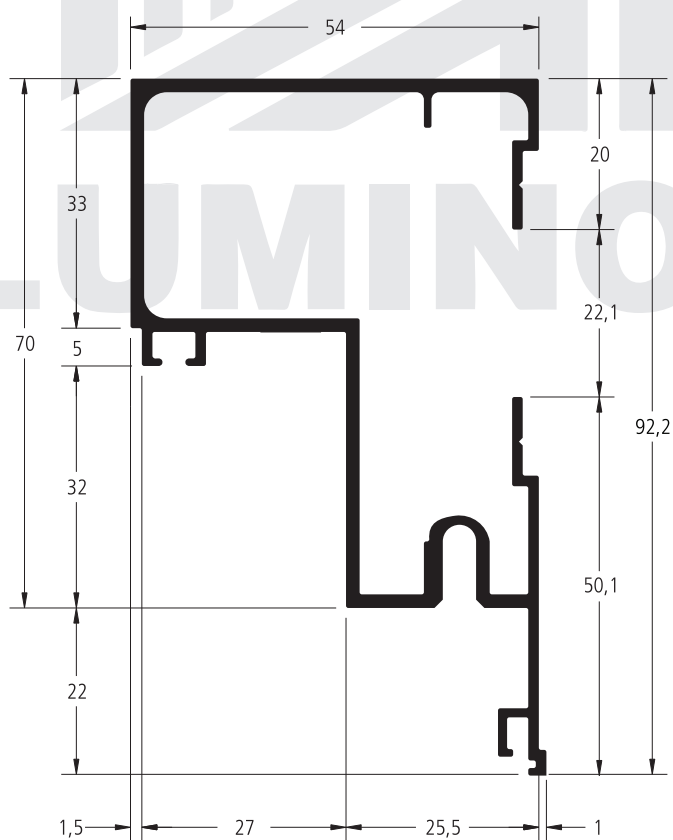
FA-236

2,374 kg/m



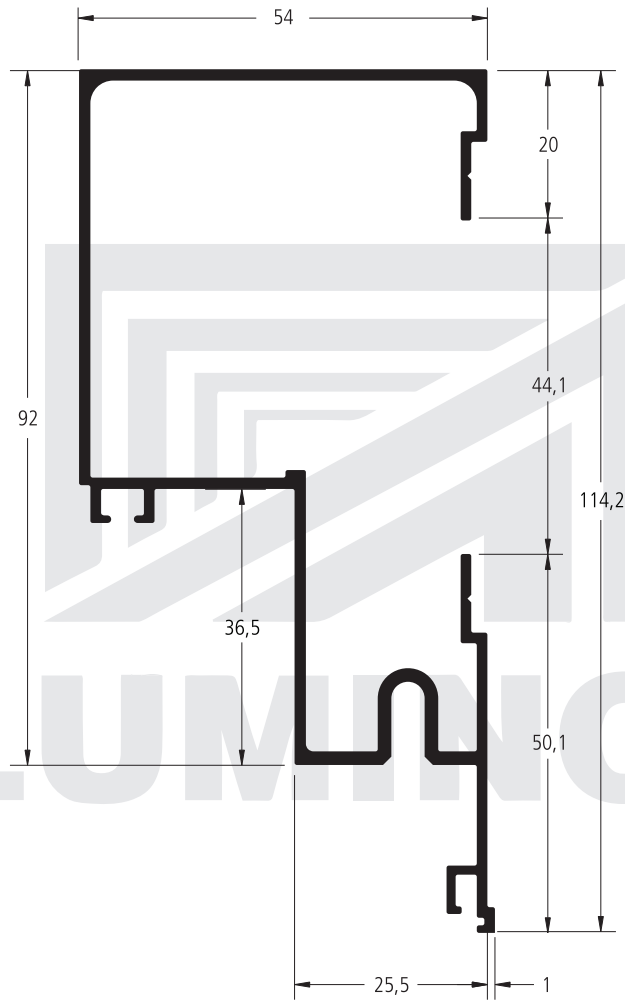
FA-294

0,789 kg/m

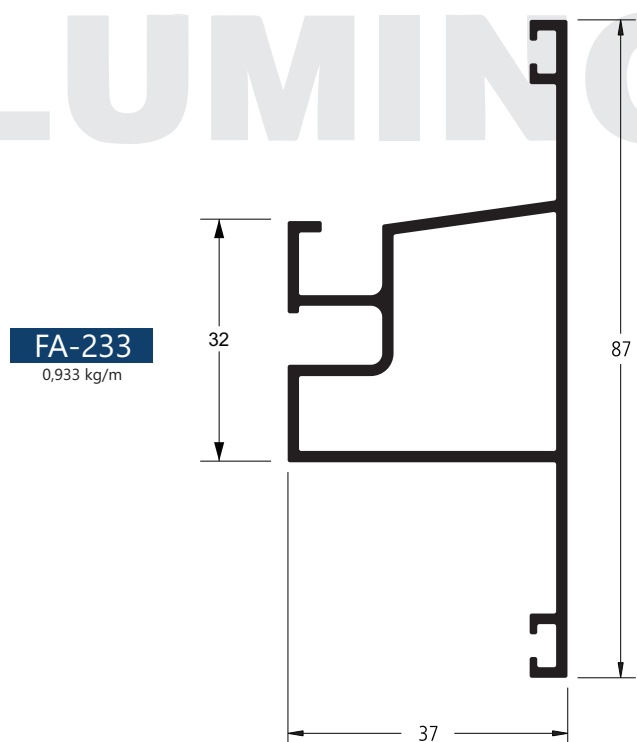
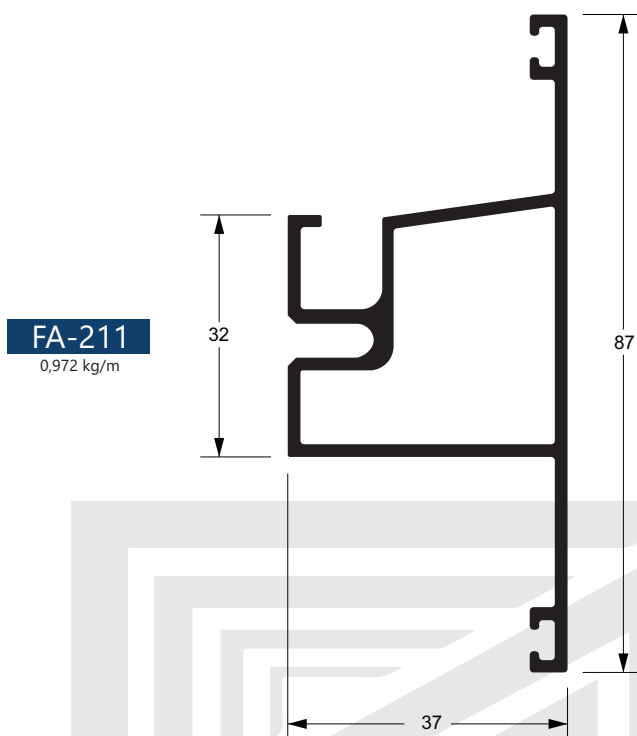


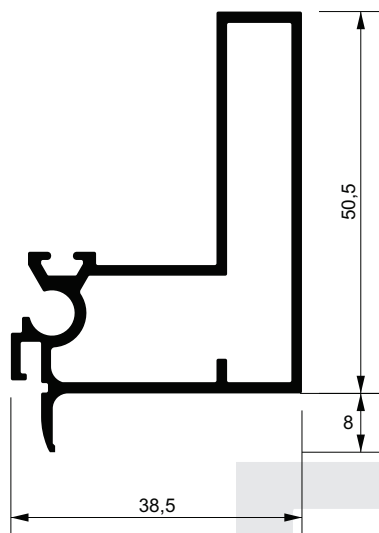
FA-260

1,200 kg/m

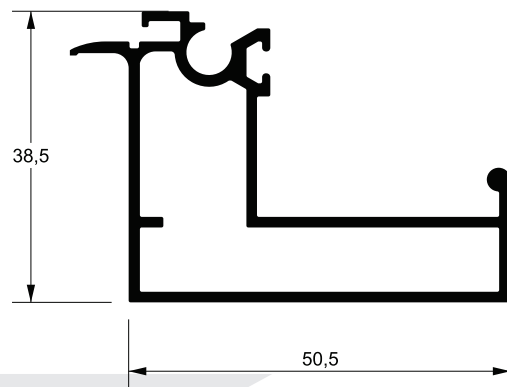


FA-235
1,279 kg/m

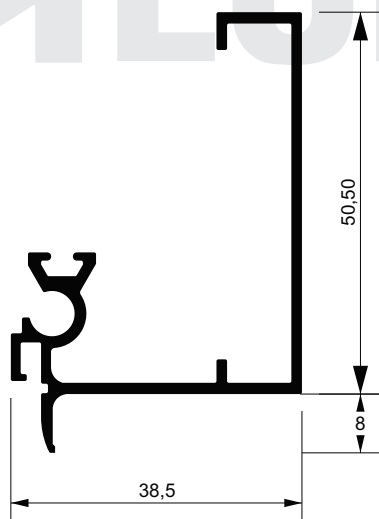




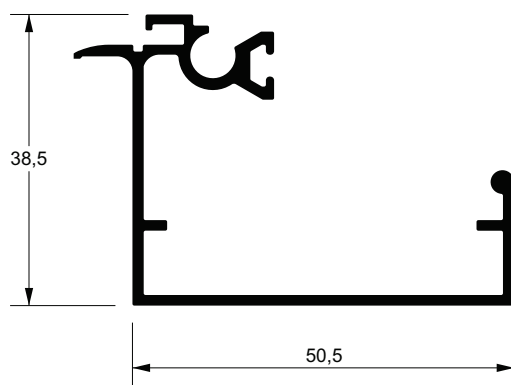
FA-255
0,766 kg/m



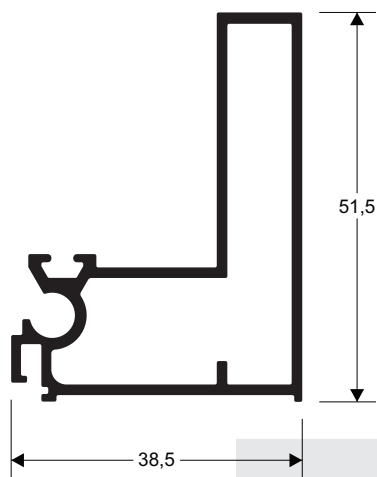
FA-256
0,801 kg/m



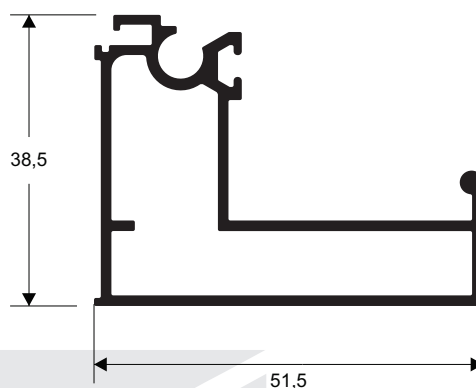
FA-258
0,592 kg/m



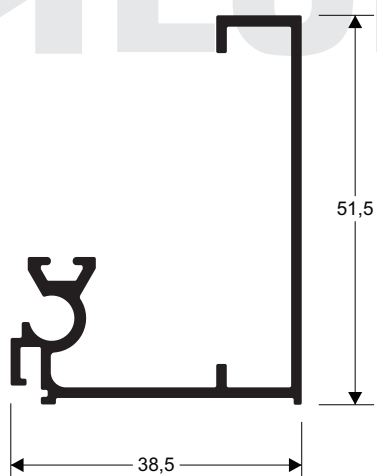
FA-259
0,626 kg/m



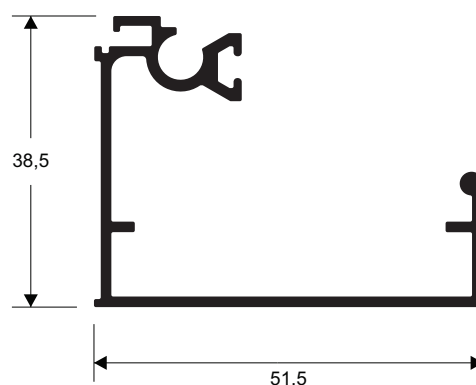
FA-245
0,744 kg/m



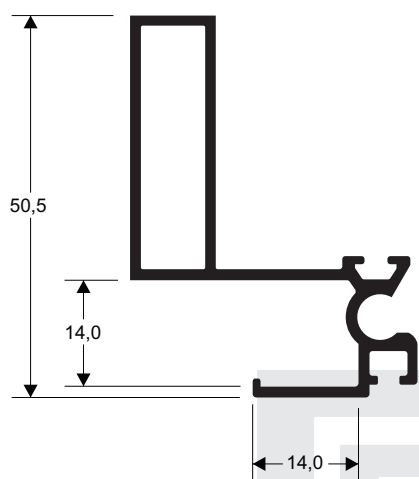
FA-230
0,780 kg/m



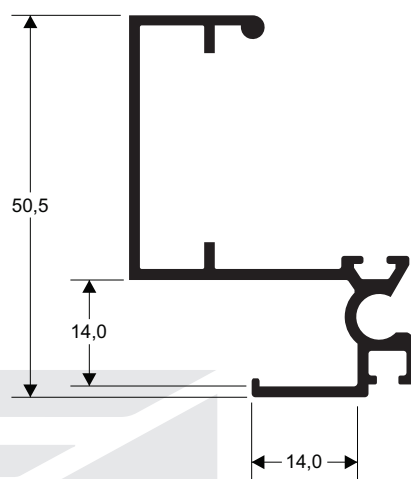
FA-228
0,570 kg/m



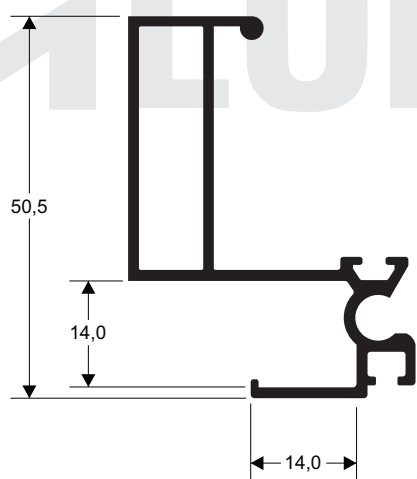
FA-232
0,605 kg/m



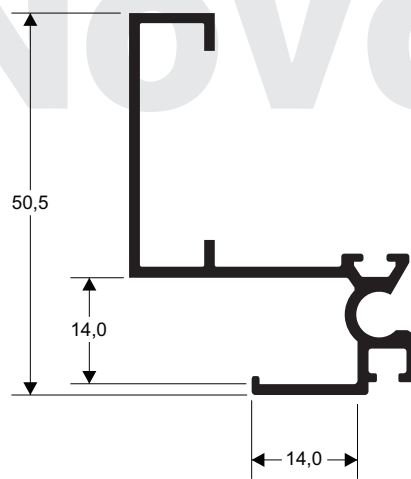
FA-213
0,630 kg/m



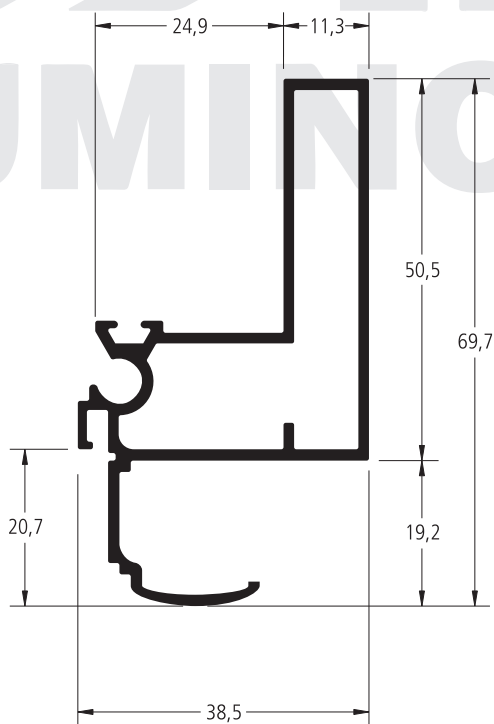
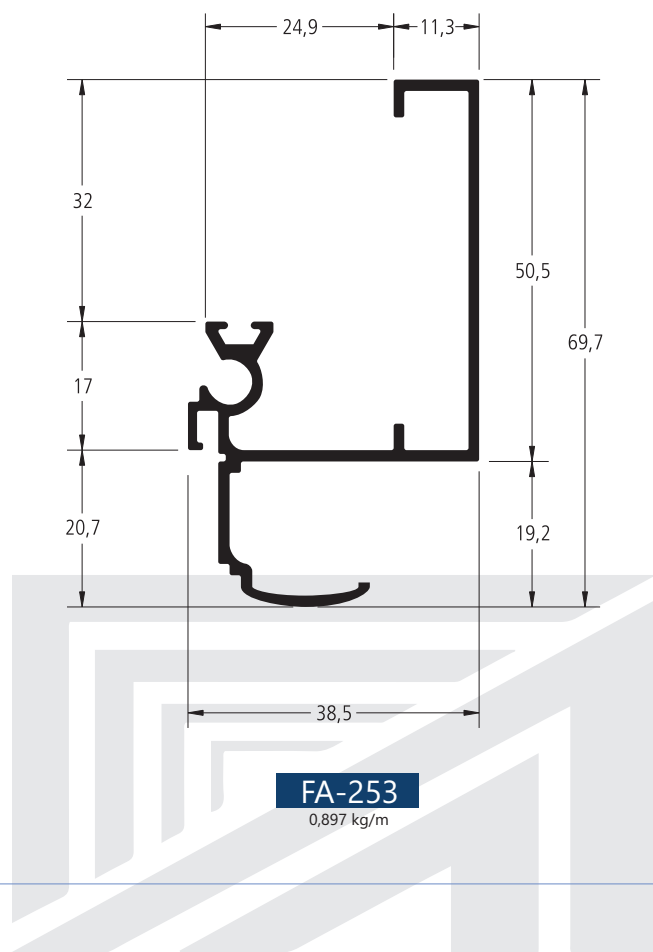
FA-217
0,579 kg/m



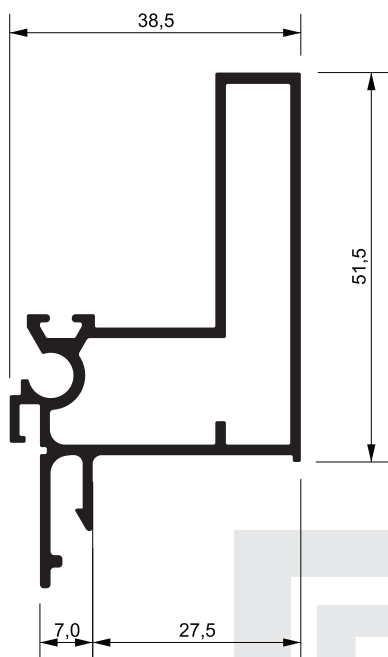
FA-214
0,665 kg/m



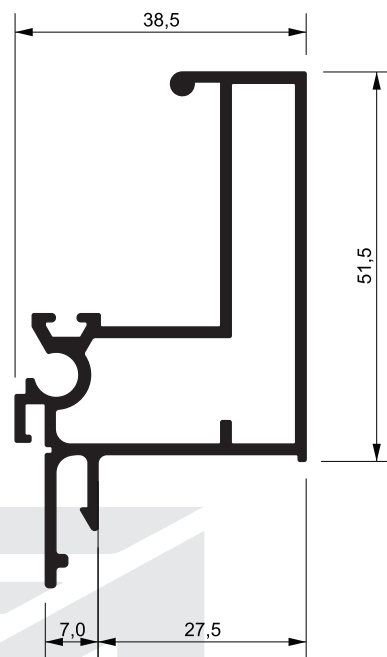
FA-225
0,535 kg/m



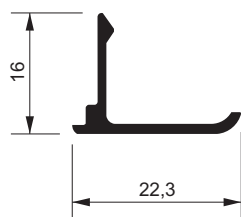
FA-252
0,862 kg/m



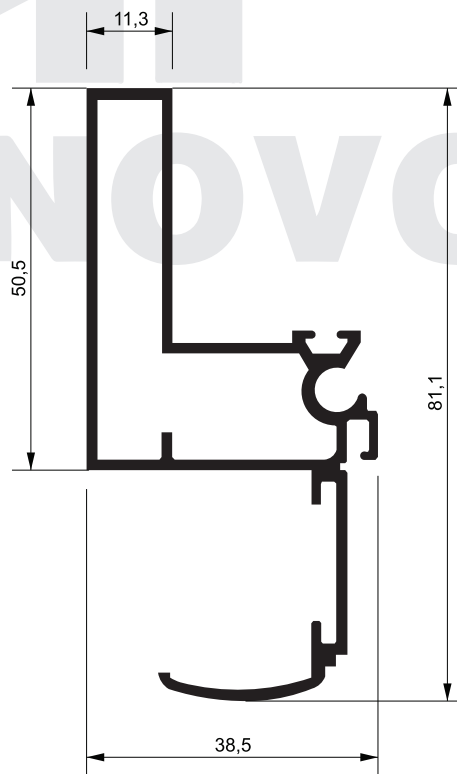
FA-367
0,862 kg/m



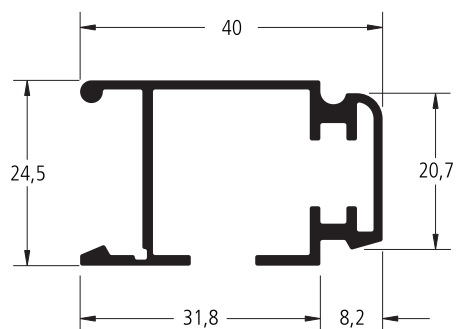
FA-368
0,897 kg/m



FA-369
0,146 kg/m

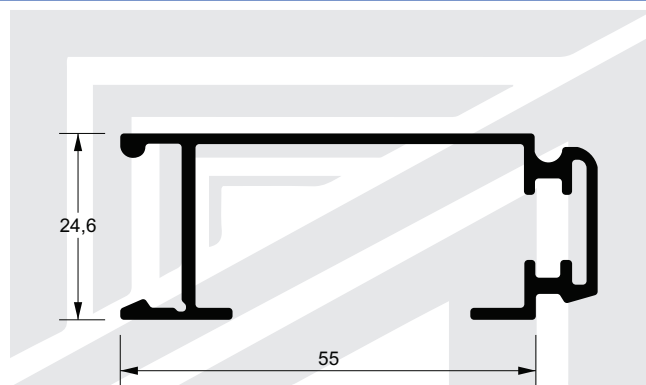


FA-337
0,721 kg/m



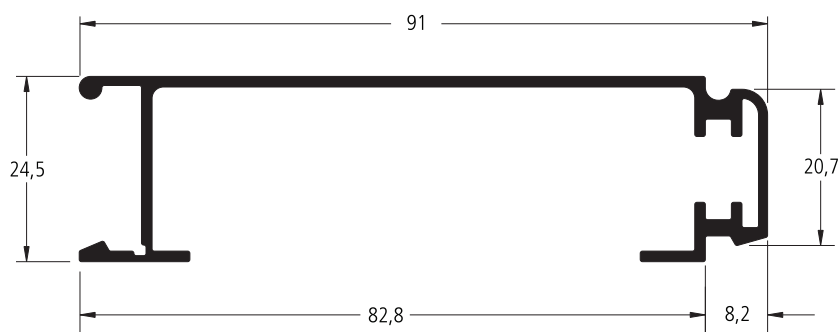
FA-293

0,507 kg/m



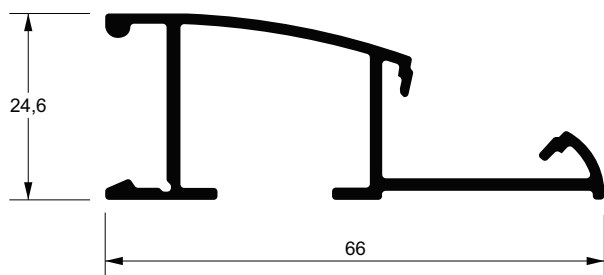
FA-239A

0,583 kg/m

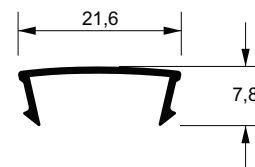


FA-377

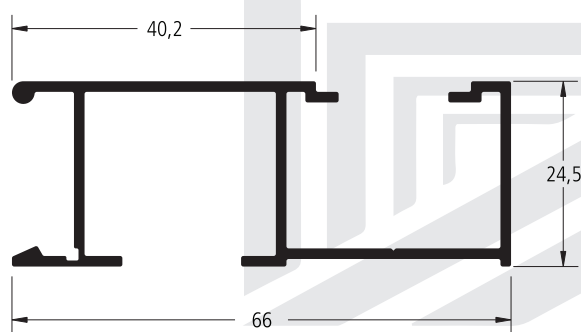
0,714 kg/m



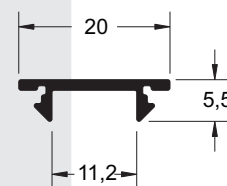
FA-238A
0,573 kg/m



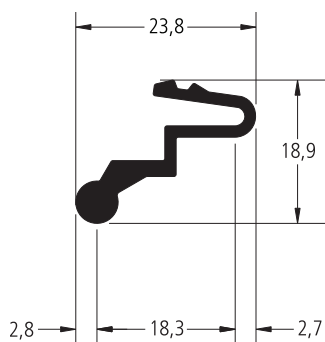
FA-237
0,119 kg/m



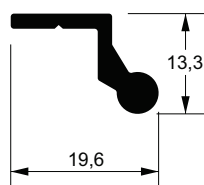
FA-325
0,653 kg/m



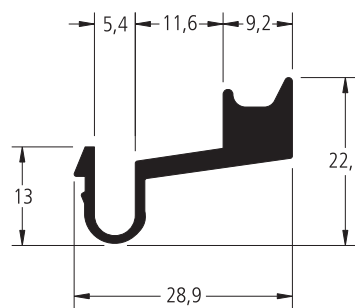
FA-326
0,103 kg/m



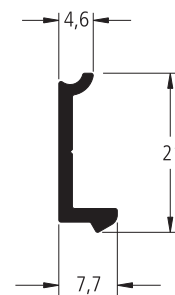
FA-227
0,265 kg/m



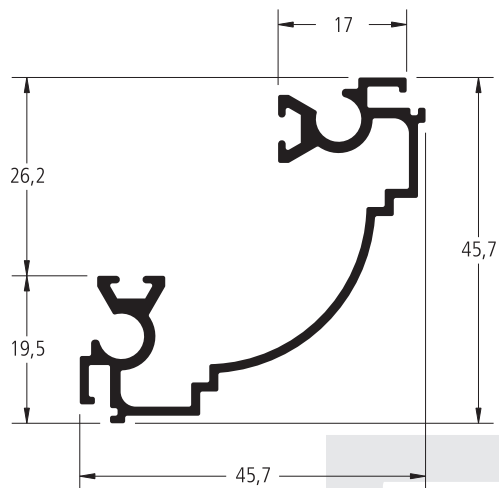
FA-247
0,193 kg/m



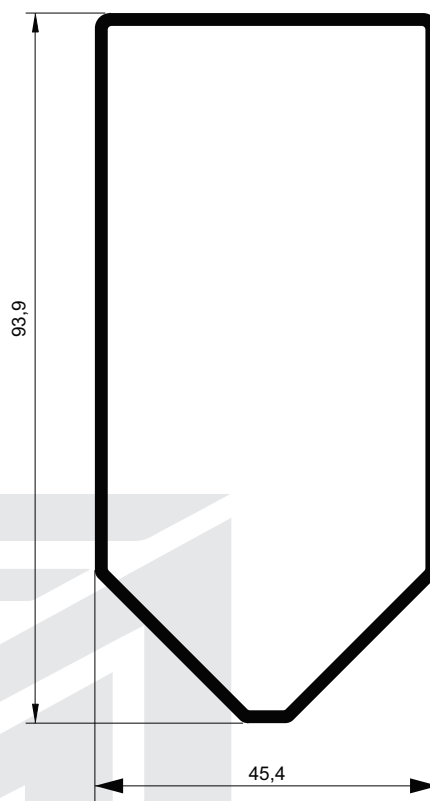
FA-231
0,358 kg/m



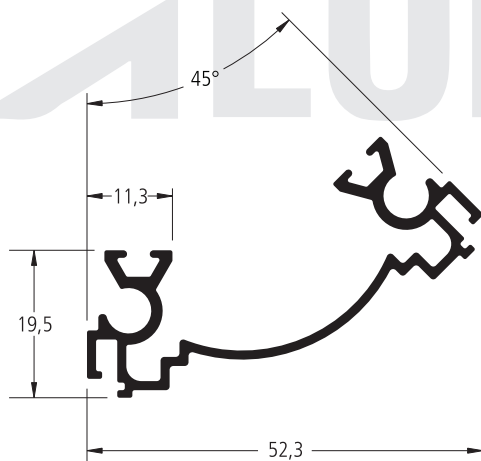
FA-240
0,136 kg/m



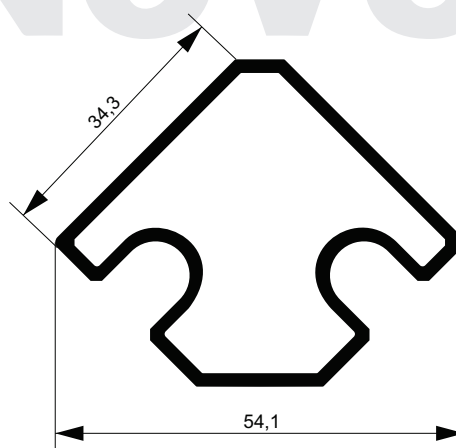
FA-273
0,582 kg/m



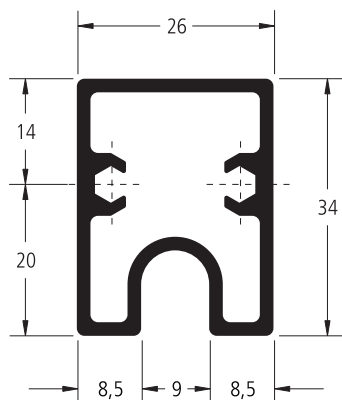
FA-267
1,204 kg/m



FA-274
0,757 kg/m

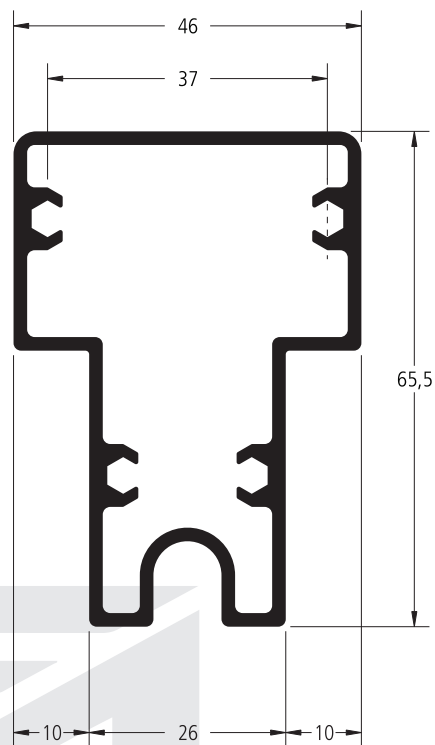


FA-268
0,845 kg/m



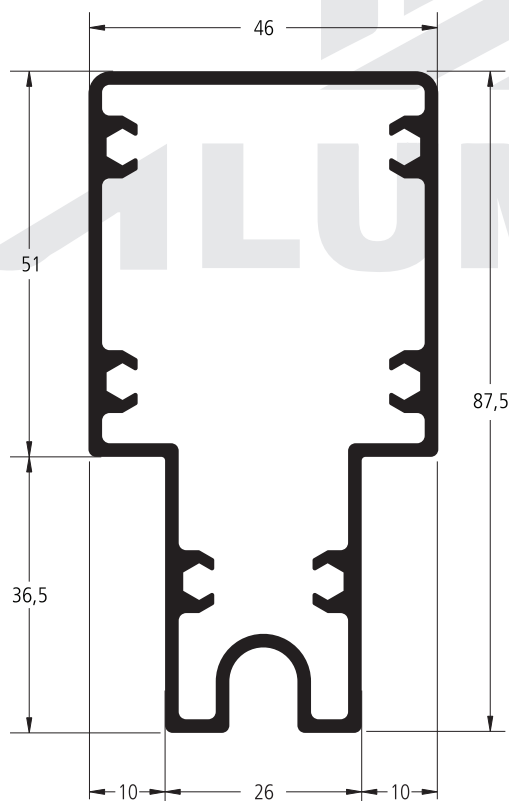
FA-208

0,757 kg/m



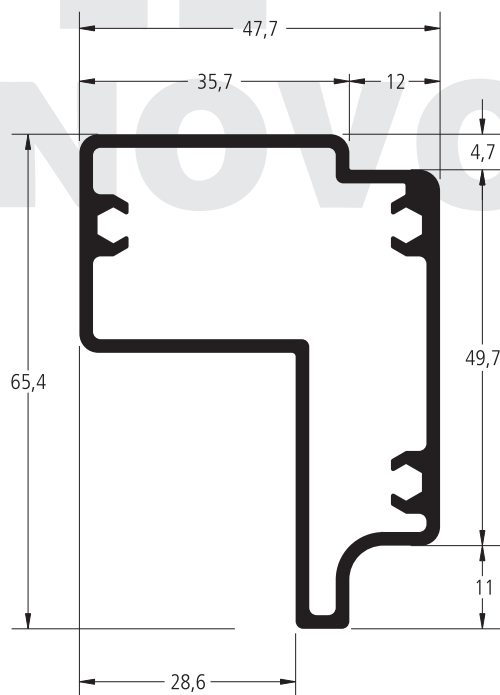
FA-261

1,372 kg/m



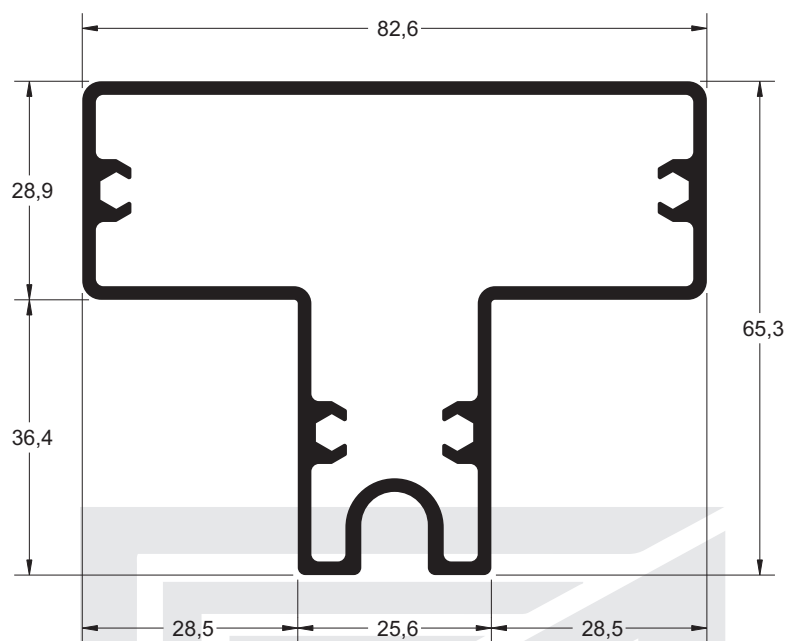
FA-263

1,700 kg/m



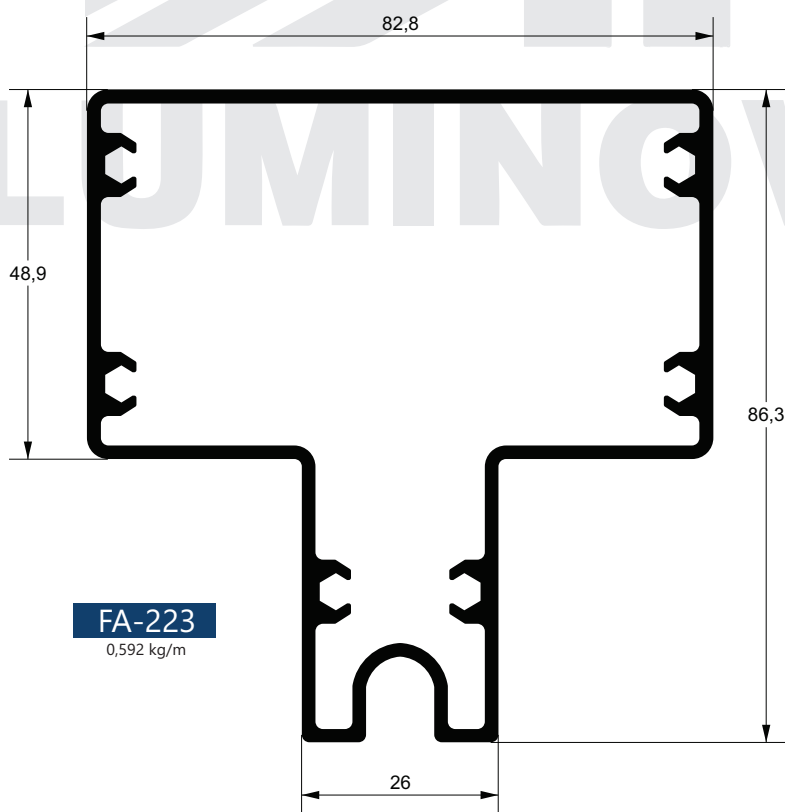
FA-264

1,229 kg/m



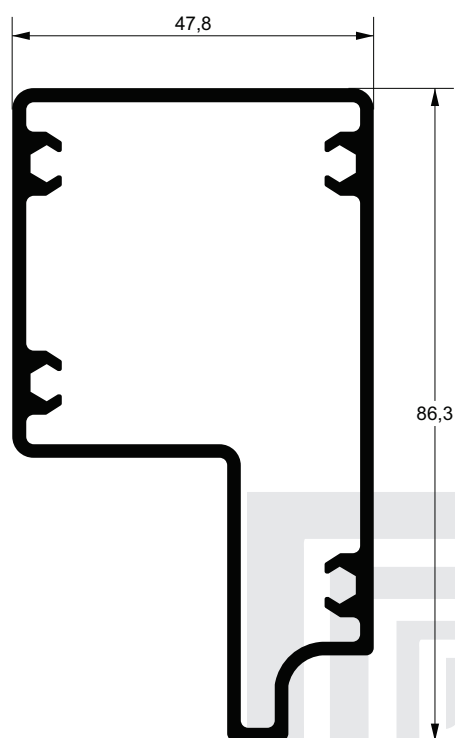
FA-401

1,856 kg/m

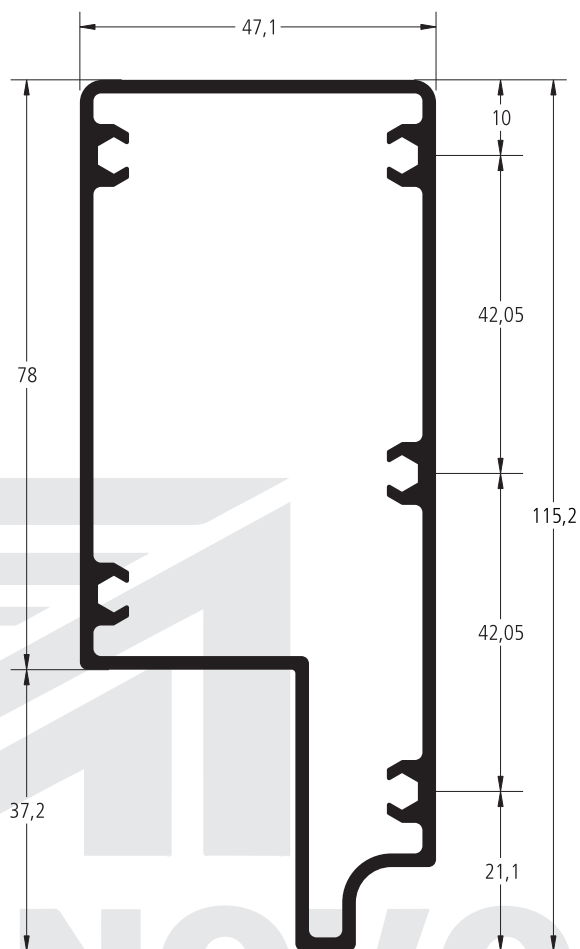


FA-223

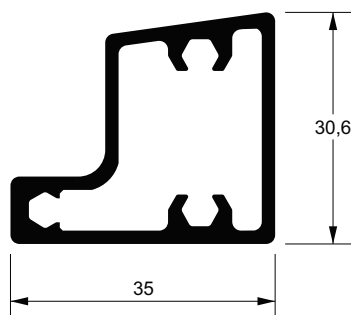
0,592 kg/m



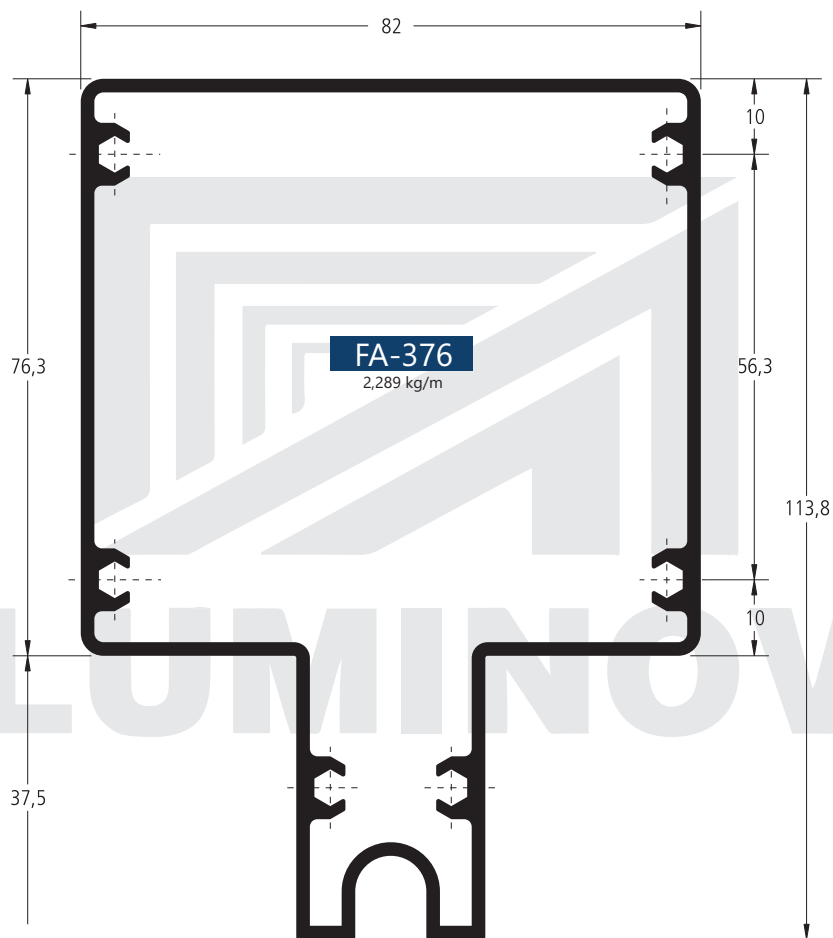
FA-206
1,496 kg/m

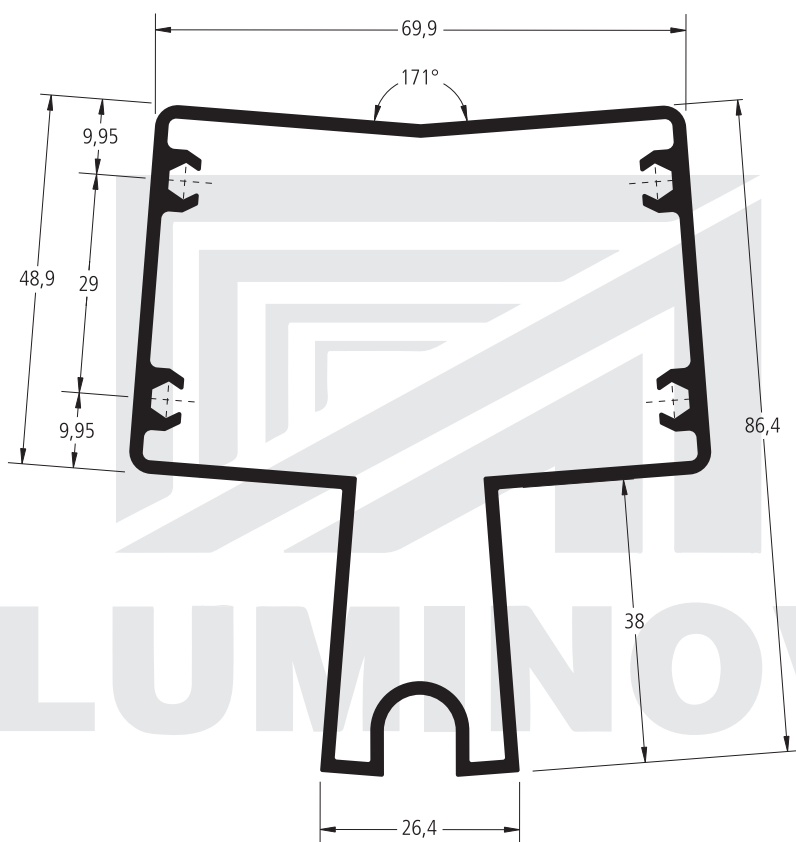


FA-279
1,832 kg/m

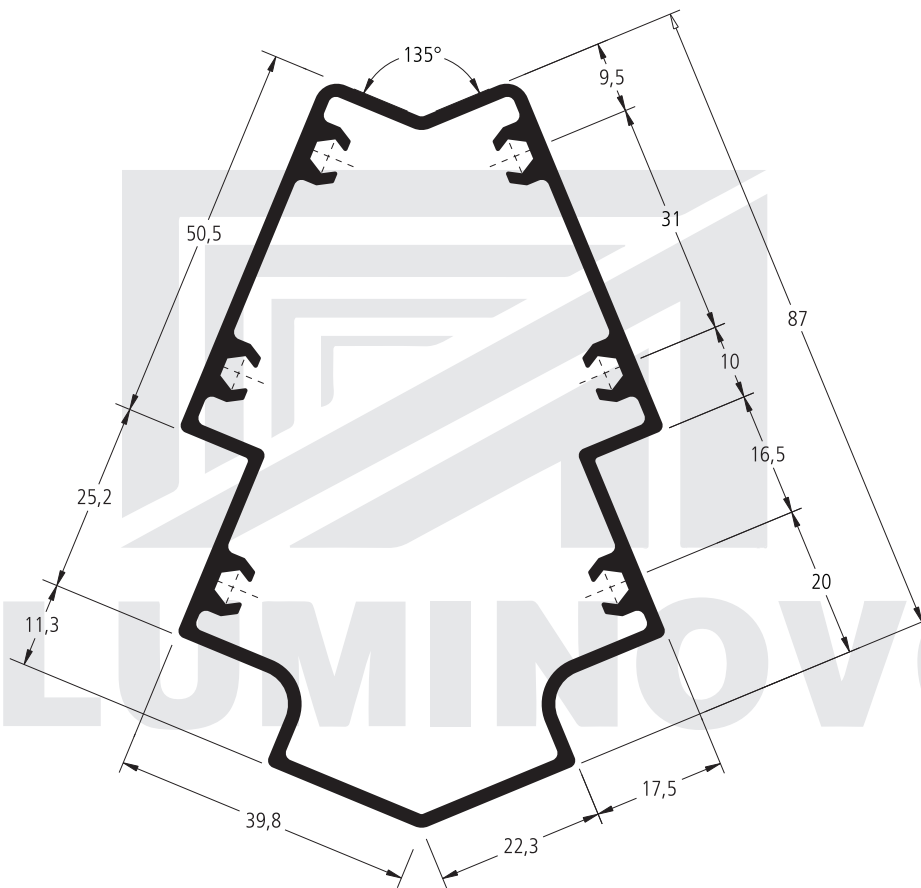


FA-397
0,728 kg/m

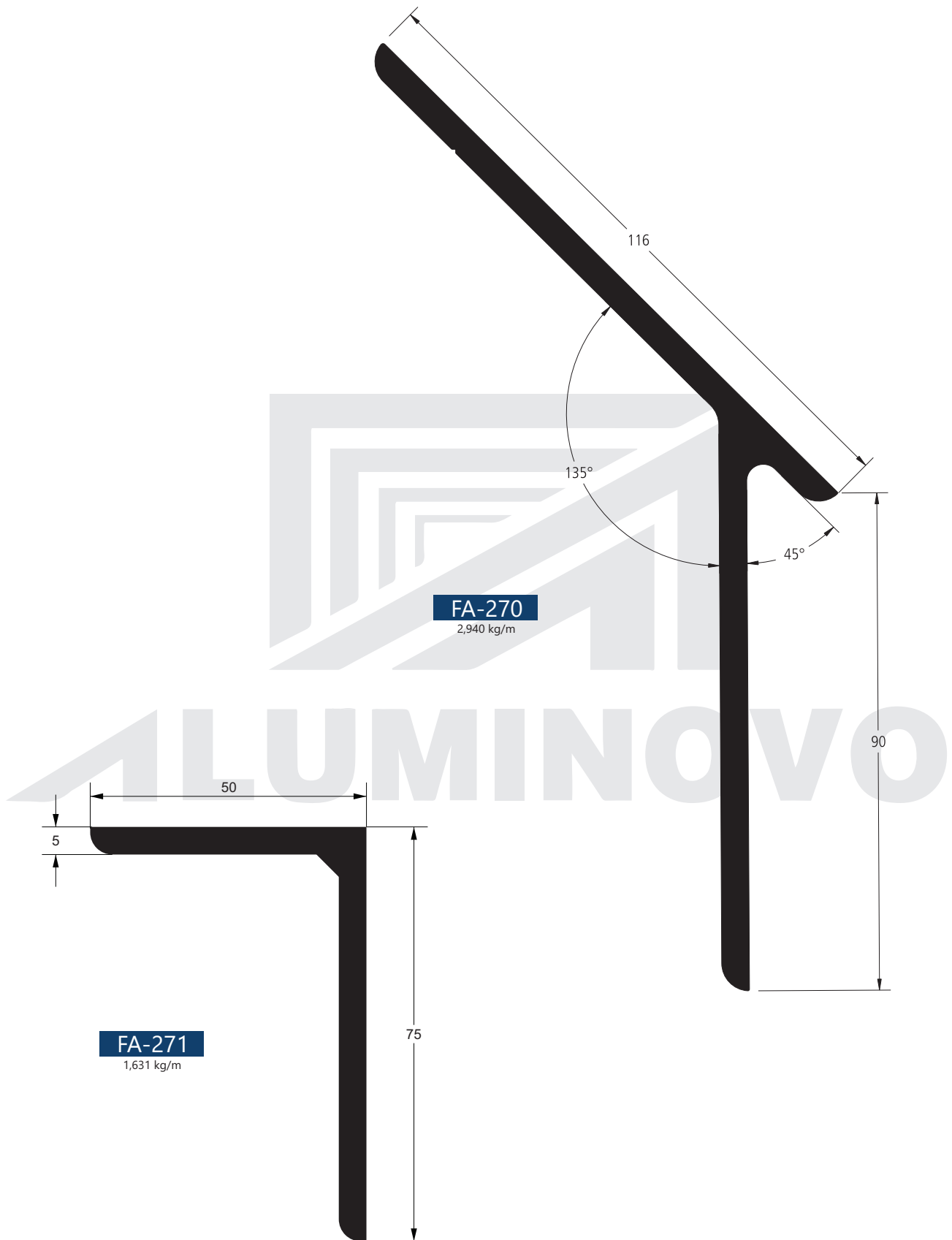


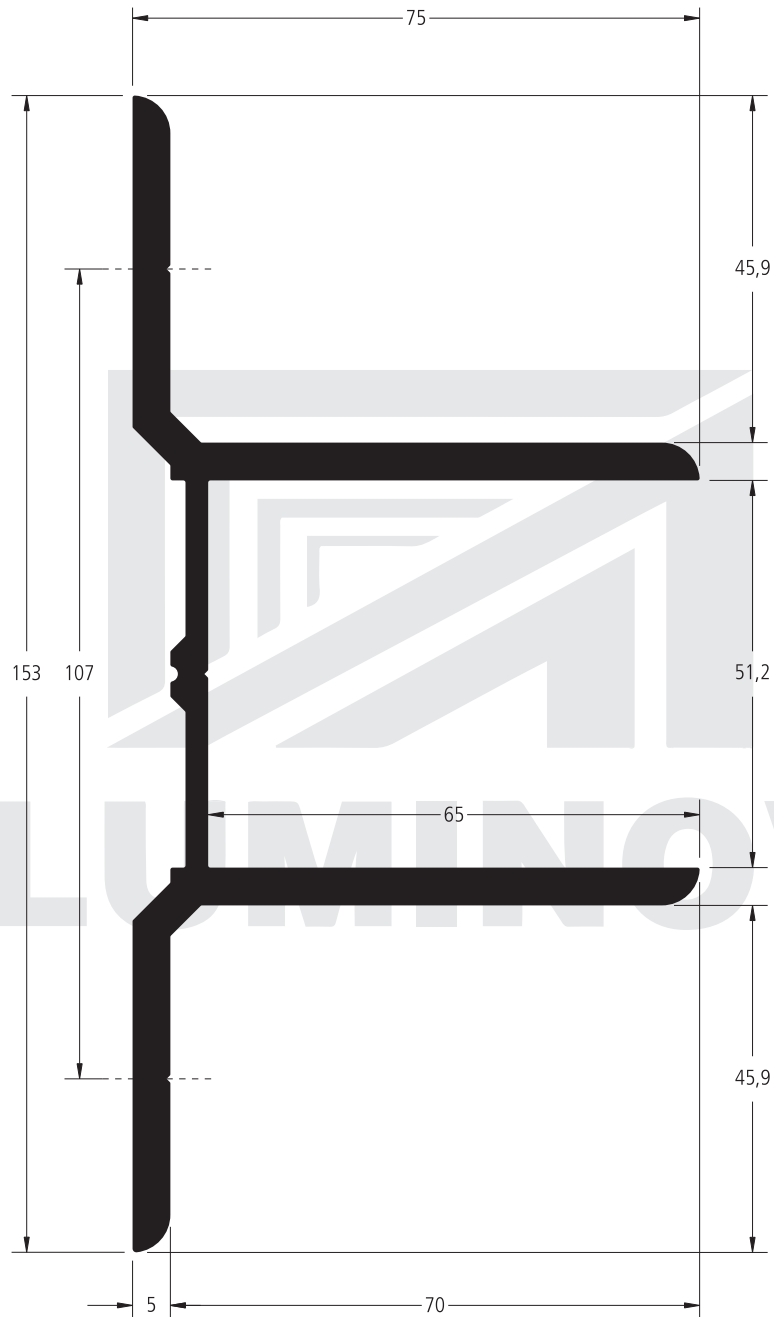


FA-332
1,856 kg/m

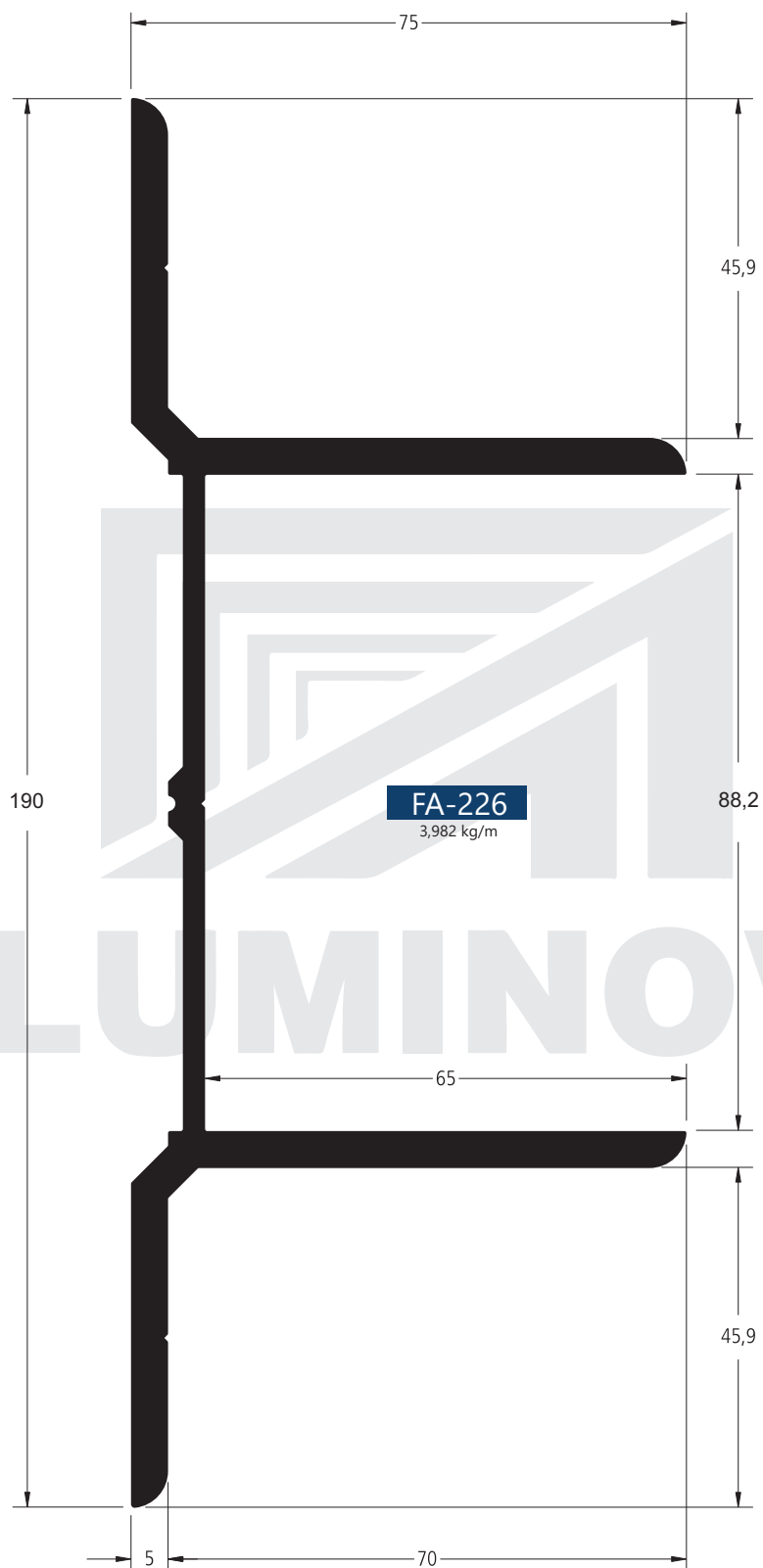


FA-275
1,762 kg/m





FA-272
3,593 kg/m





Aluminovo - Perfis de Alumínio

Av. Papa Paulo VI, 26

Jd. do Trevo CEP: 13040-000 Campinas - SP

Telefone: (19) 3738-9800

aluminovo@aluminovo.com.br